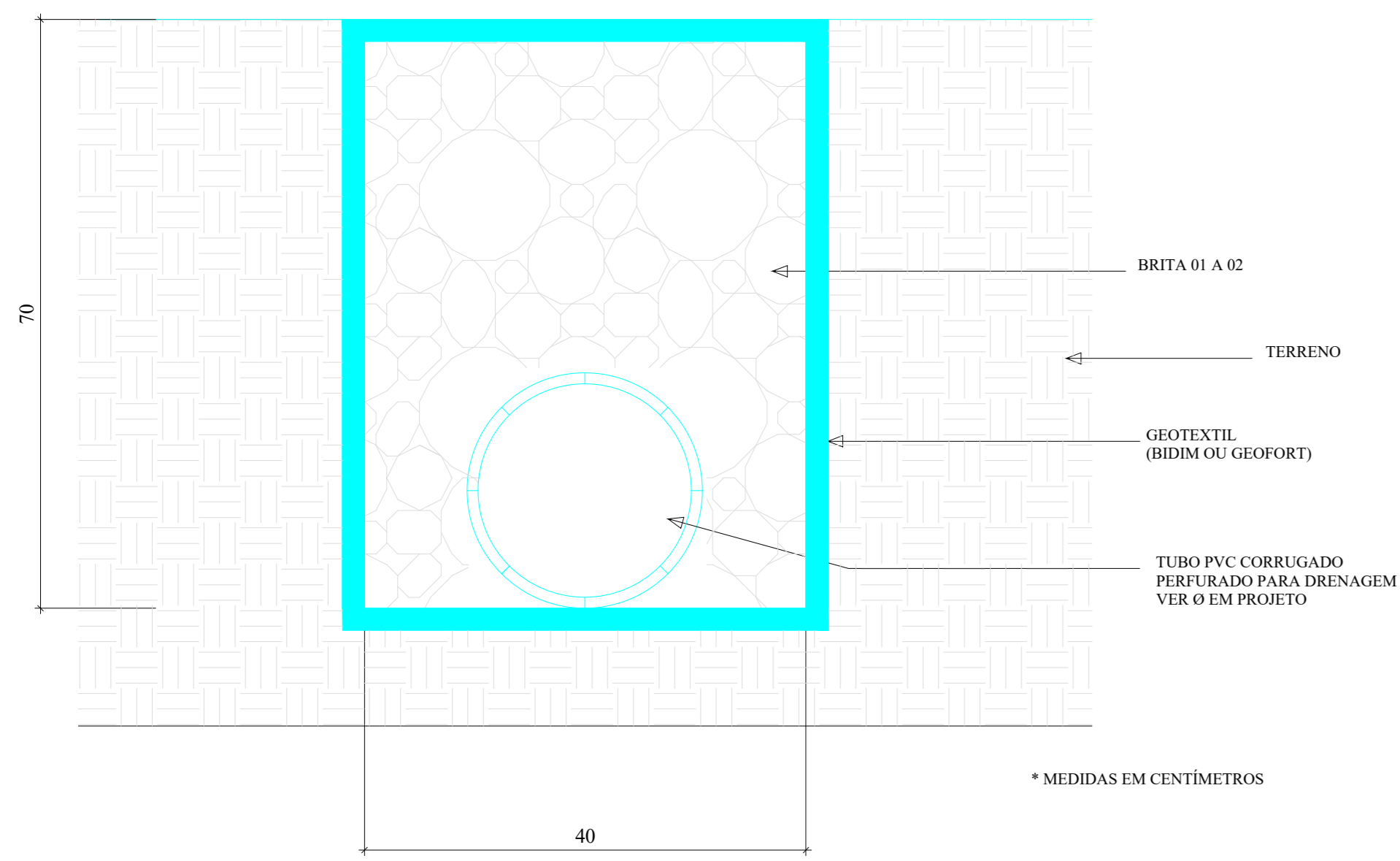
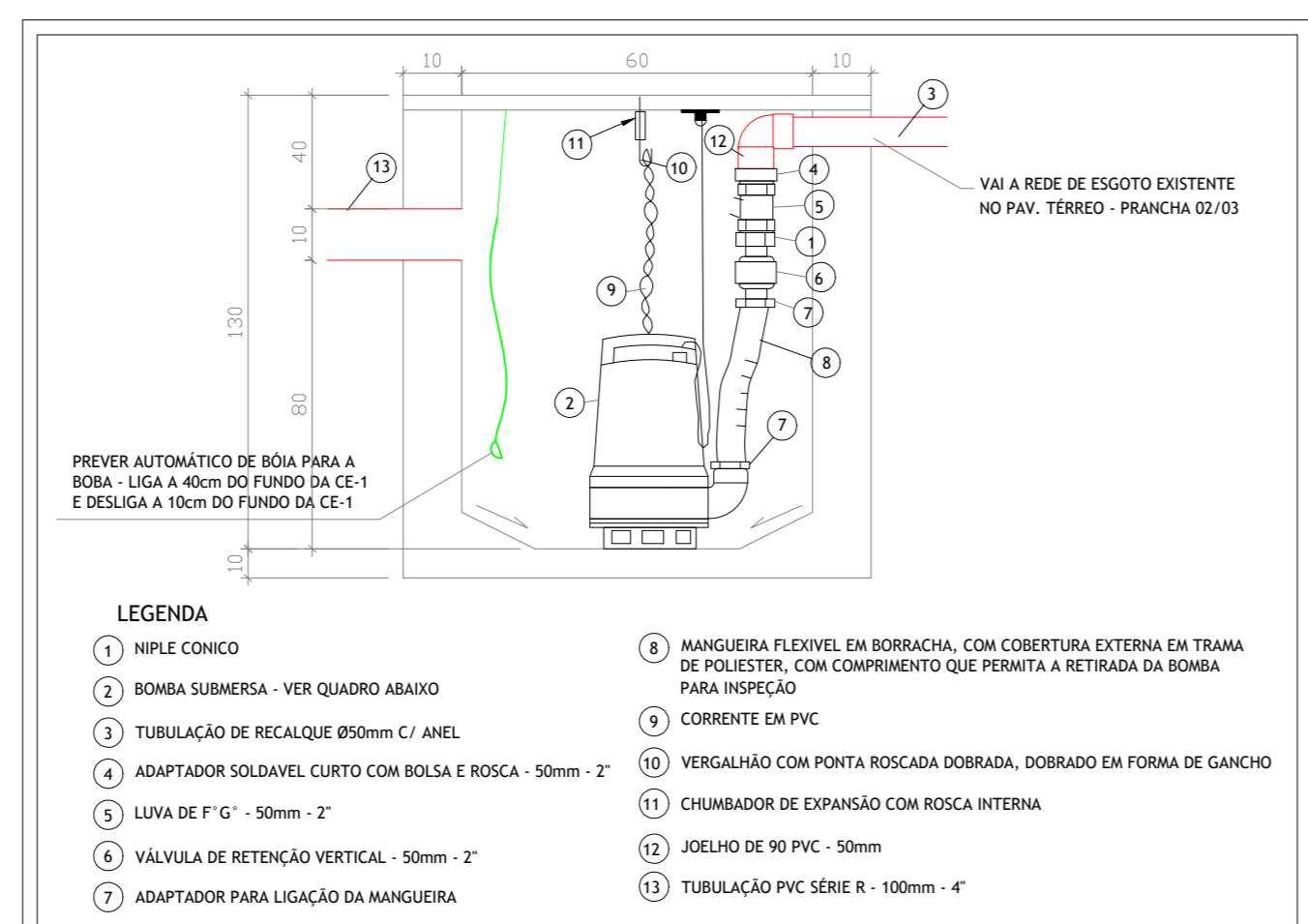


**PLANTA BAIXA SUBSOLO**

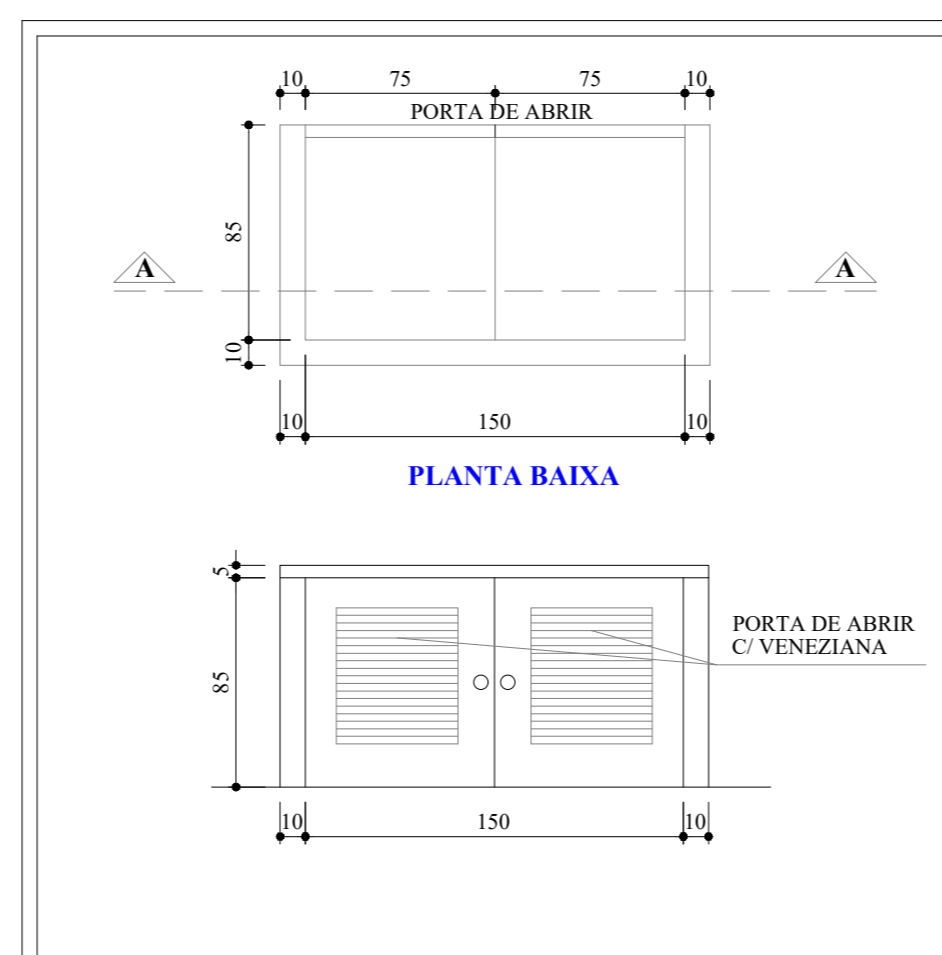
ESC.: 1:50



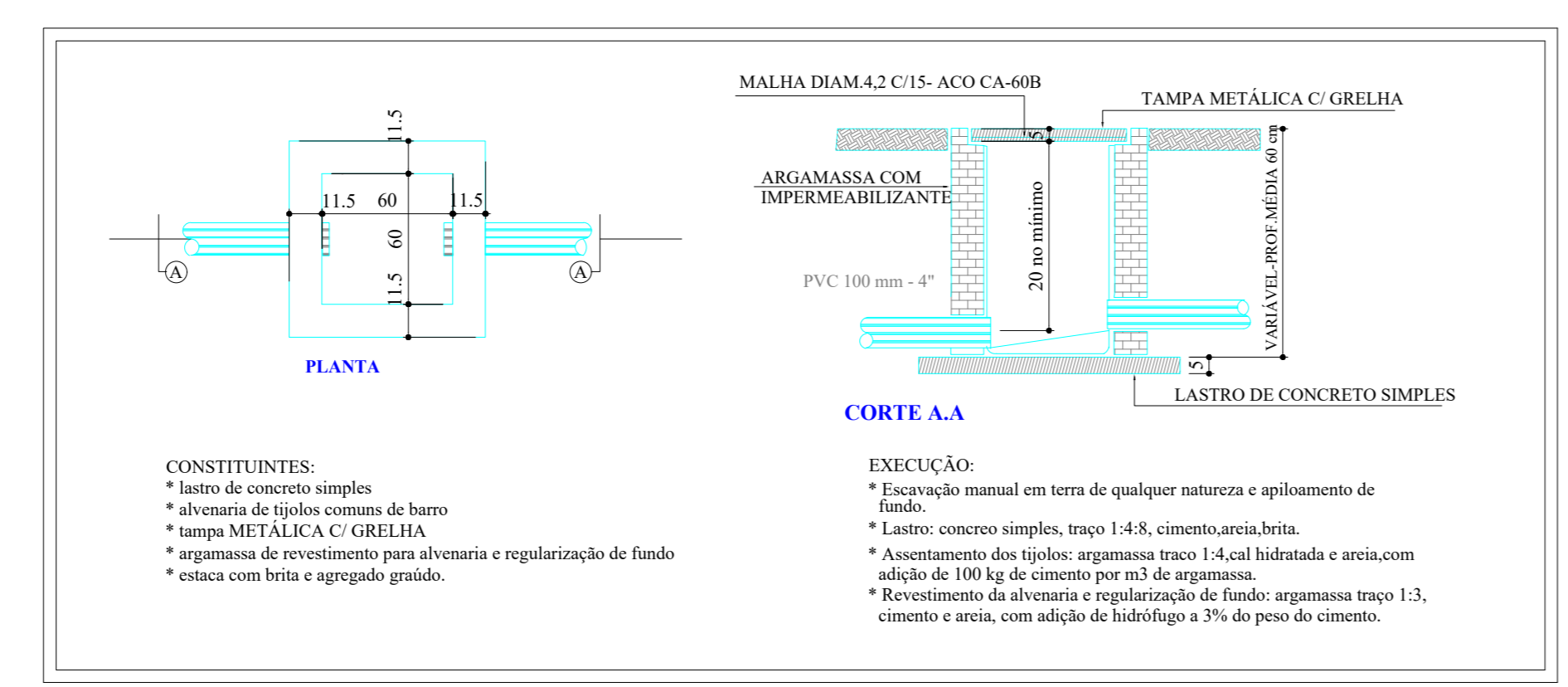
**DET.01: VALA DE INFILTRAÇÃO - LENÇOL FREÁTICO**  
S/ ESCALA



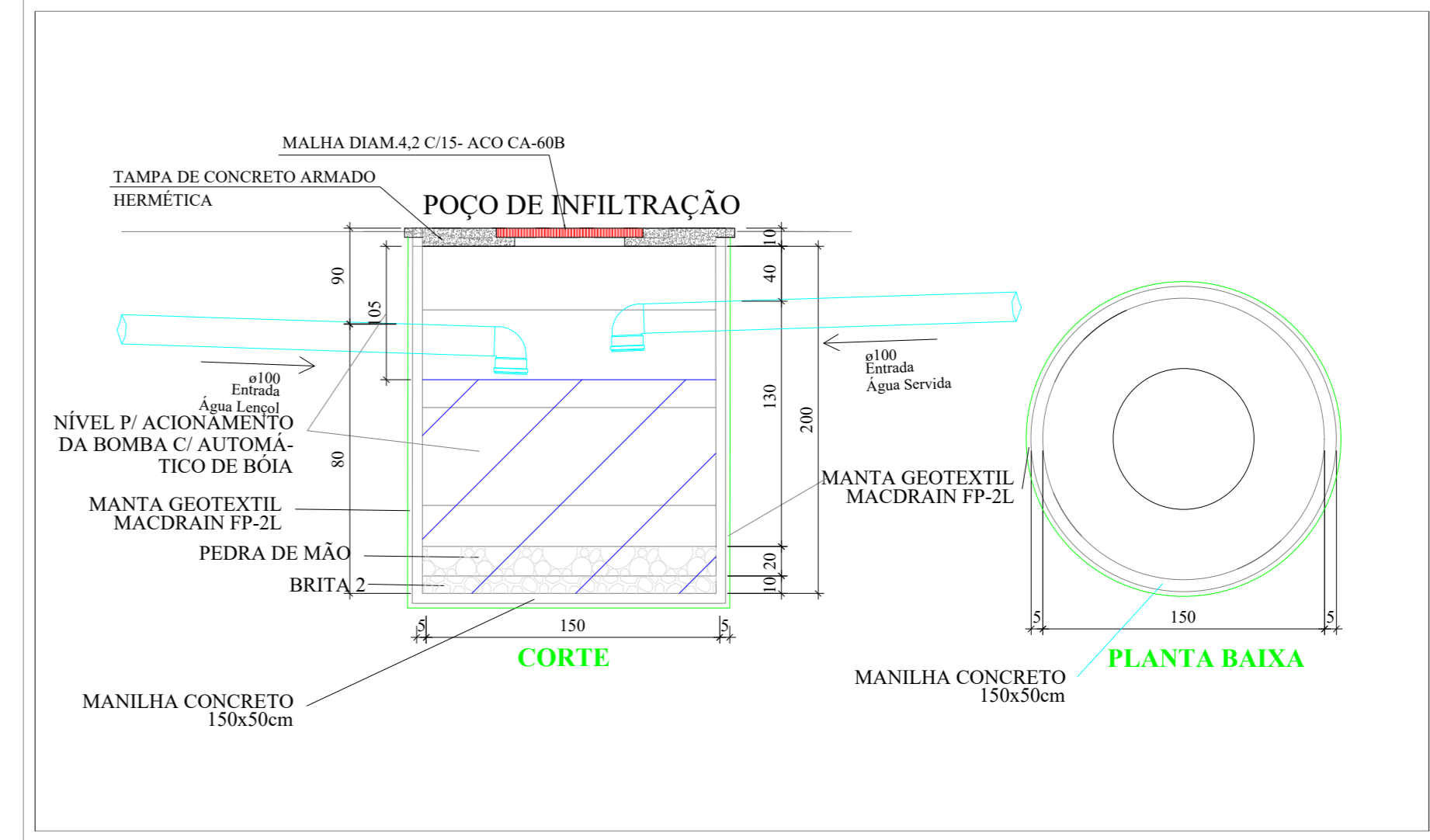
**DET.02: BOMBA SUBMERSA - CE-2**  
S/ ESCALA



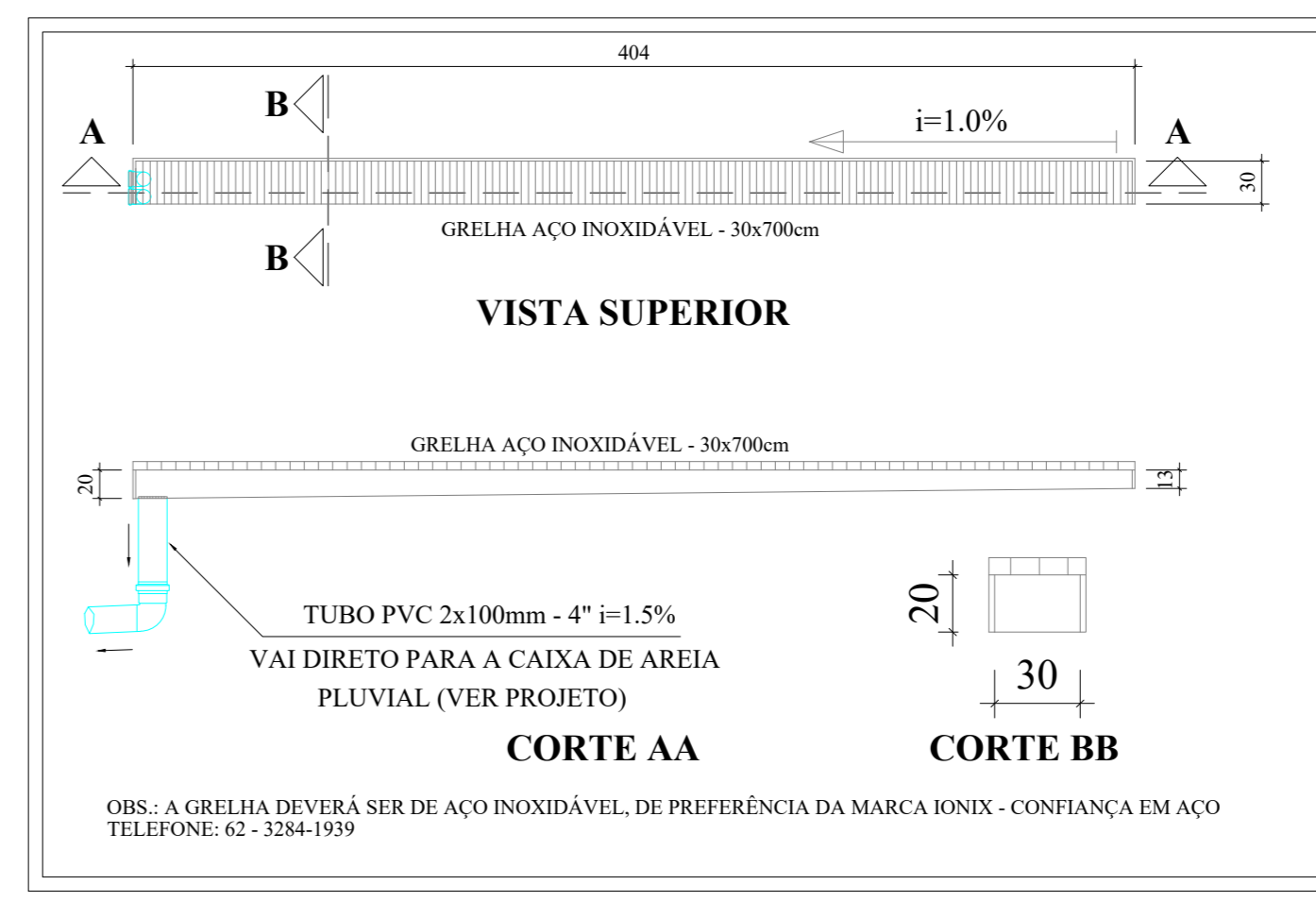
**DET.03: CASA DE BOMBAS**  
ESC.: 1:30



**DET.04: CAIXA DE PASSAGEM ÁGUA PLUVIAL - ÁGUAS SERVIDAS**  
S/ ESCALA



**DET.06: VISTA POÇO DE INFILTRAÇÃO 01 - LENÇOL FREÁTICO**  
S/ ESCALA



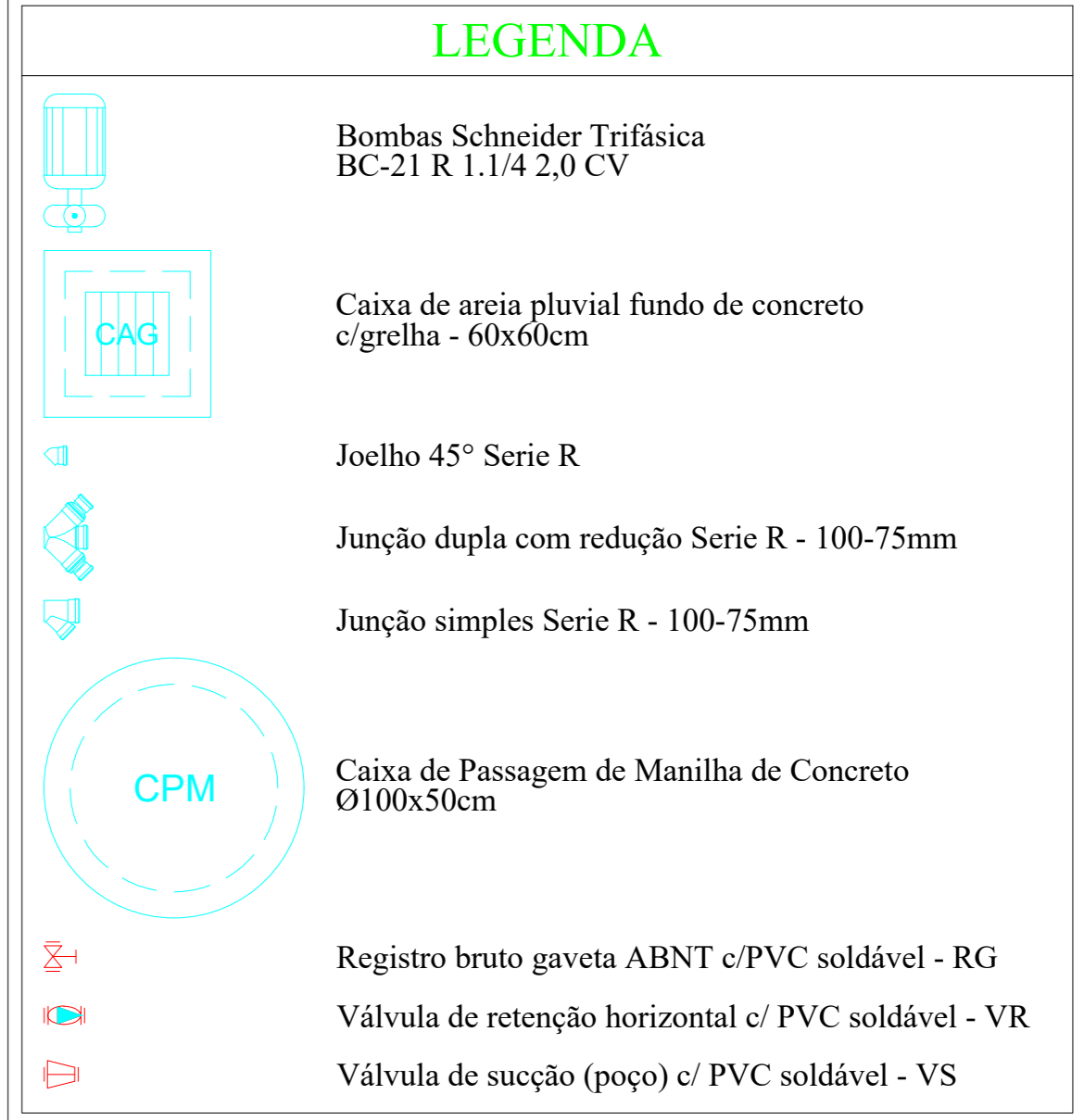
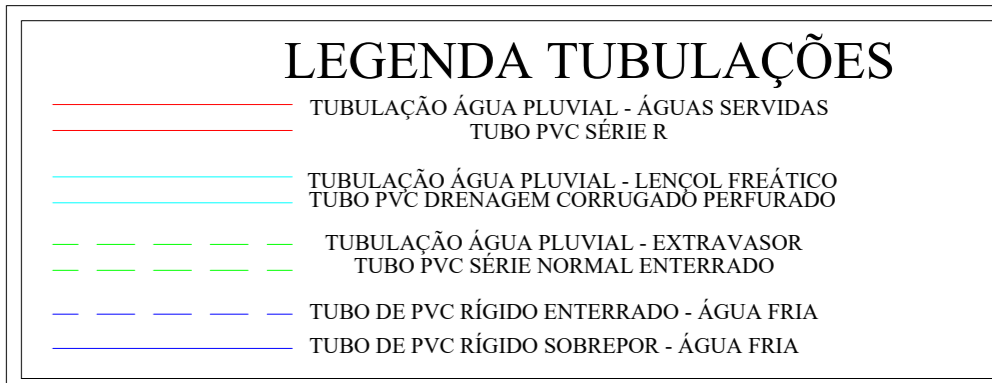
**DET.07: GRELHA AÇO INOXIDÁVEL**  
S/ ESCALA

**Lista de Materiais**

Caixa de passagem	5 pc
Caixa de passagem de manilha Ø100x50cm	2 pc
PVC Esgoto	1 pc
Junção 90	1 pc
Tubo rígido c/ ponta lisa 100 mm - 4"	0,75 m
Unidades de tratamento	
Argamassa	0,28 m³
Argamassa	1,77 m³
Manilha de Concreto Liso Ø100x50cm	4 pc
Manilha de Concreto Liso Ø150x50cm	4 pc
PVC Drenagem	28,70 m
Tubo PVC corrugado perfurado p/ drenagem 100 mm - 75 mm	144,70 m
Tubo PVC corrugado perfurado p/ drenagem 100 mm - 4"	139,25 m
PVC Série R	
Joelho 45° Série R	5 pc
Junção dupla Série R	20 pc
Junção simples Série R	2 pc
Redução simples Série R 100 mm - 75 mm	40 pc
Redução simples Série R 100 mm - 50 mm	28,70 m
Tubo PVC rígido Série R ponta lisa 100 mm	28,70 m
Bomba Hidráulica	
Bomba Schneider BC-21 R 1.1/4 2 CV	2 pc
Maneiras	
Registro de gaveta bruto ABNT 1.1/4"	2 pc
Válvula de retenção horiz c/ portinhola 1.1/4"	1 pc
Válvula de sucção 1.1/4"	2 pc
PVC soldável	
Adaptador c/ rosca e bolso-rosca p registro 40 mm - 1.1/4"	6 pc
Adaptador c/ rosca e bolso-rosca p registro 50 mm - 1.1/4"	2 pc
Curva 90° soldável 40 mm	4 pc
Curva 90° soldável 50 mm	4 pc
Tubo 40 mm	5,00 m
Tubo 50 mm	14,87 m
Tubo 90 soldável 40 mm	1 pc

**CAIXA PASSAGEM - ÁGUAS SERVIDAS (CAG)**

CAIXA	COTA TAMPA (m)	COTA FUNDO (m)	DIMENSÕES L x H (cm)
1	-2,90	-3,10	60x60x20
2	-2,90	-3,15	60x60x25
3	-2,90	-3,10	60x60x20
4	-2,90	-3,10	60x60x20
5	-2,90	-3,20	60x60x30
CE-1	-2,90	-4,20	60x60x130



**NBR 8160/99**  
ANEXO E, INCISO E.2 JUNTAS

É VEDADA A CONFECÇÃO DE JUNTAS QUE DEFORMEM OU VENHAM A DEFORMAR FÍSICAMENTE OS TUBOS OU APARELHOS SANITÁRIOS, NA REGIÃO DE JUNÇÃO ENTRE AS PARTES, COMO POR EXEMPLO, FAZER BOLSA ALARGANDO O DIÂMETRO DO TUBO POR MEIO DE AQUECIMENTO.

**NOTAS**

- 1 - O DIMENSIONAMENTO OBEDECEU A NORMA NBR - 10844 - 1989 ÁGUA PLUVIAL.
- 2 - DEVERÁ SER INTERLIGADO NA CAIXA DE RECARGA TODA ÁGUA PLUVIAL DA EDIFICAÇÃO.
- 3 - O DIÂMETRO DOS TUBOS ESTÃO MEDIDOS EM MILÍMETROS.
- 4 - TODAS AS COTAS ESTÃO MEDIDAS EM CENTÍMETROS.
- 5 - A DRENAGEM DE ÁGUAS SERVIDAS ESTÁ ACIMA DA DRENAGEM DO LENÇOL FREÁTICO.
- 6 - TODA ÁGUA DA DRENAGEM DE ÁGUAS SERVIDAS SERÁ LANÇADA NAS CAIXILHAS DE INFILTRAÇÃO.
- 7 - A ÁGUA RECALCADA DO REBAIXAMENTO DO LENÇOL FREÁTICO SERÁ LANÇADA NA TRINCHEIRA DE INFILTRAÇÃO VER PRANCHA 03/03 - TRINCHEIRA SITUADA NO SISC- CIDADANIA.

REV.	DATA	DESCRIÇÃO	TIPO
01	20/11/2021	RETRABALHO EXTRAVASOR ÁGUAS SERVIDAS / ACRÉSCIMO DA TRINCHEIRA DE INFILTRAÇÃO	TIPO
02	06/08/2017	EMISSÃO FINAL	TIPO

**PROPRIETÁRIO**

SESC - SERVIÇO SOCIAL DO COMÉRCIO  
CNPJ: 03.671.444/0001-47

**ENDEREÇO**

RUA C-224, QUADRA 500, LOTES 02/03, JARDIM AMÉRICA, GOIÂNIA, GOIÁS.

**ASSUNTO**

PLANTA BAIXA SUBSOLO  
DETALHES GERAIS

**PROJETISTA**

DVN ENGENHARIA LTDA - CREA-GO 11432/RF  
ENGRº CIVIL THIAGO BORGES V. NAVES - CREA-GO 17567/D

**PROJETO**

DRENAGEM  
PROJ. EXECUTIVO

**REVISÃO**

01  
INDICADA

**RESPONSÁVEL PROJETO**

COORDENADOR: THIAGO  
SUPERVISOR GERAL: DIONATO  
ÁREA TERCEIROS: THIAGO  
ÁREA CONSTRUÇÃO: THIAGO

**CARACTERÍSTICAS DAS BOMBAS SCHNEIDER**  
MODELO - BC-21 R 1.1/4

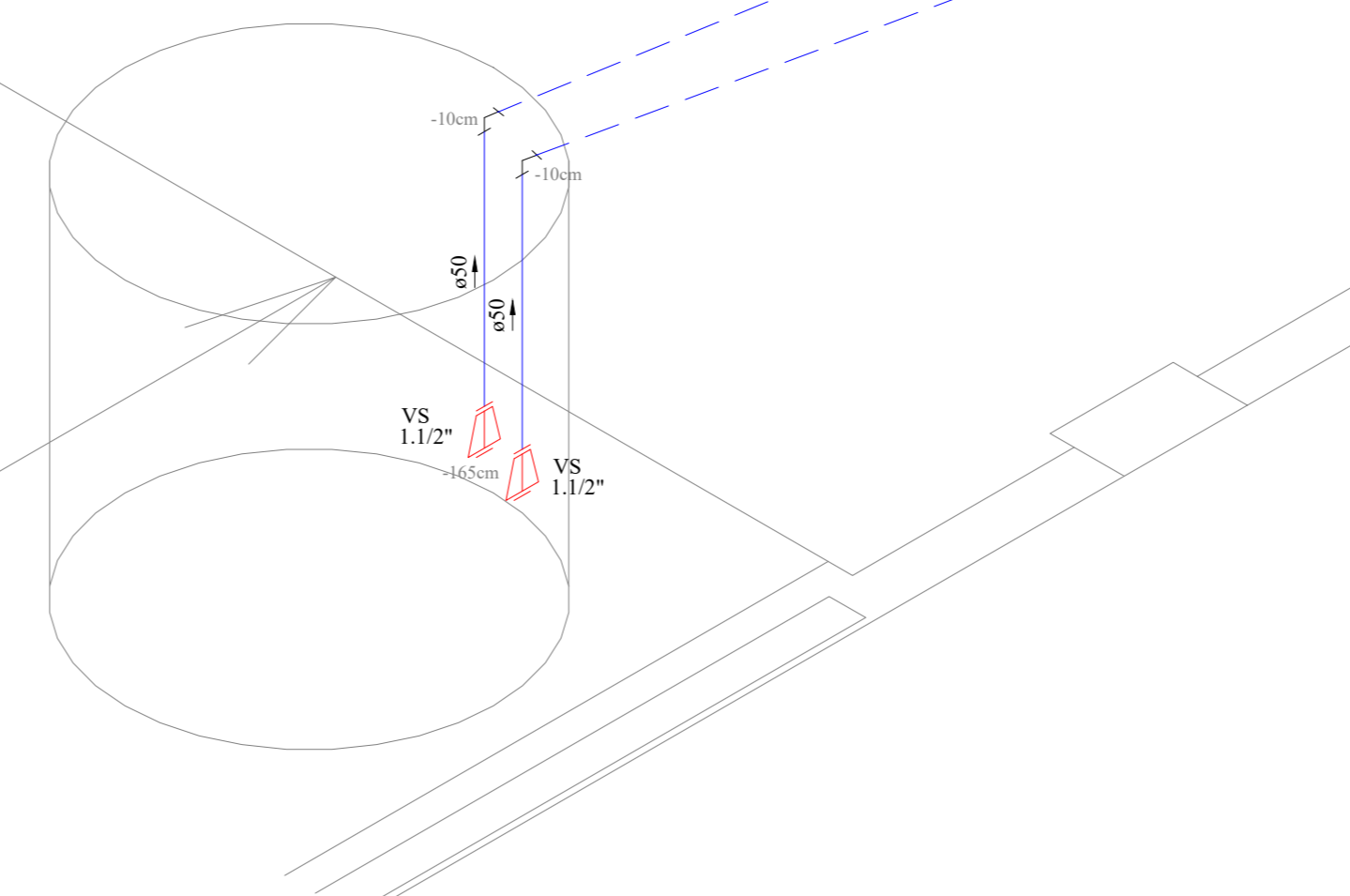
- MOTOR MONOFÁSICO
- VAZÃO MÍNIMA = 19,8 m³/h ou 330 l/min
- ALTURA MÍNIMA = 12,0 mca
- VAZÃO FUNC. = 21,4 m³/h ou 356,66 l/s
- ALTURA FUNC. = 13,0 mca
- POTÊNCIA = 2,0 CV
- NPSH = 5,26 mca
- RENDIMENTO = 58,28%

**CARACTERÍSTICAS DA BOMBA THEBE**  
RECALQUE DO POÇO DE INFILTRAÇÃO ATÉ A CAIXA ESGOTO NO TERRENO (VER PRANCHA 03/03)

**BOMBA ELÉTRICA THEBE**  
MODELO - T33-005

- MOTOR MONOFÁSICO
- VAZÃO MÍNIMA = 2,5 m³/h ou 41,66 l/min
- ALTURA MÍNIMA = 3,0 mca
- VAZÃO FUNC. = 20,4 m³/h ou 340,00 l/s
- ALTURA FUNC. = 3,0 mca
- POTÊNCIA = 0,5 CV
- NPSH = 5,26 mca
- RENDIMENTO = 70,52%

**Detalhe H1**  
escala 1:25



FOLHA Nº

01/03

PROJETO

DRENAGEM

REVISÃO

01  
INDICADA

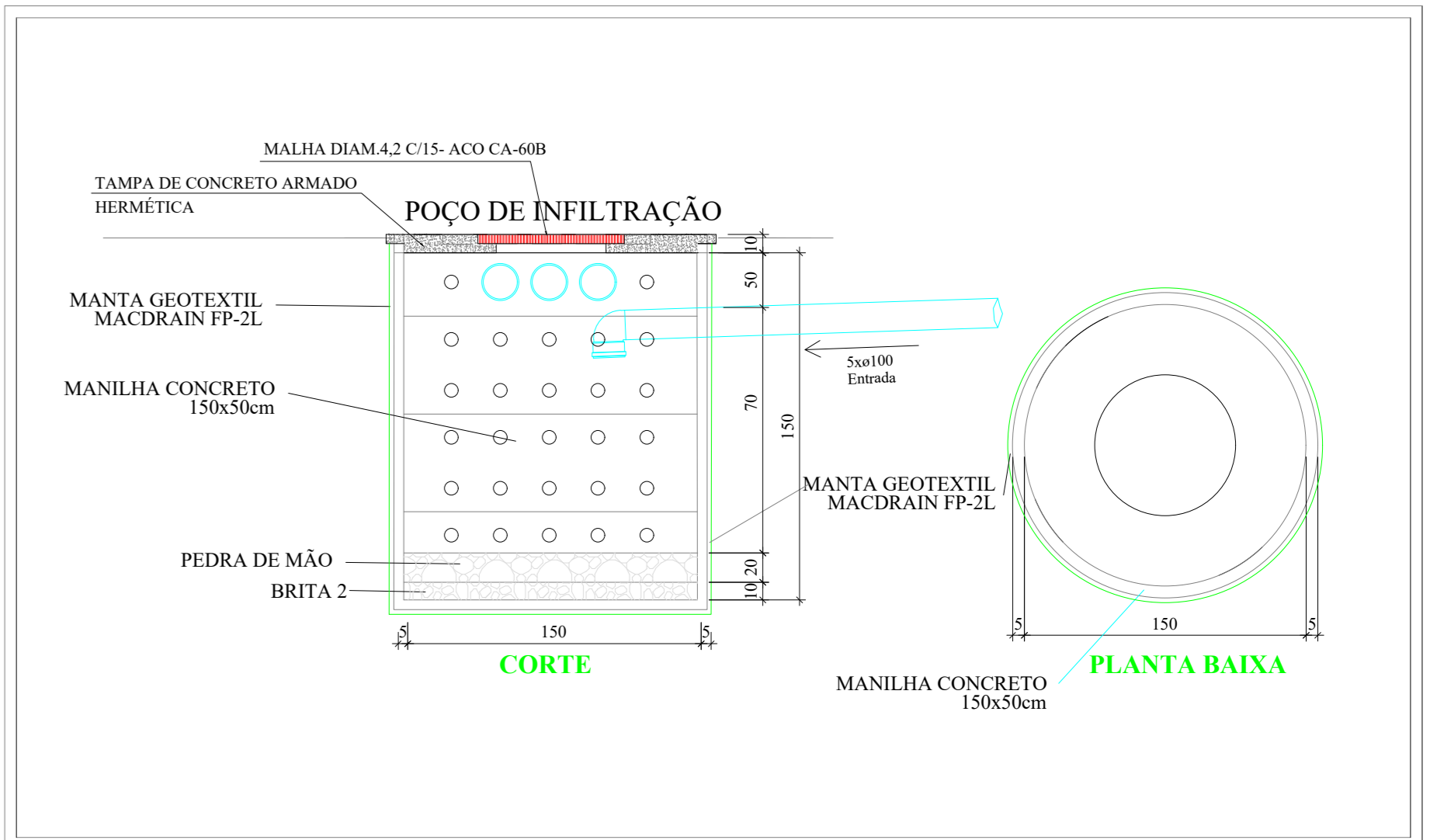
**DVN ENGENHARIA**  
CREA-GO 11432/RF

**PROJETO HIDROSSANITÁRIO**

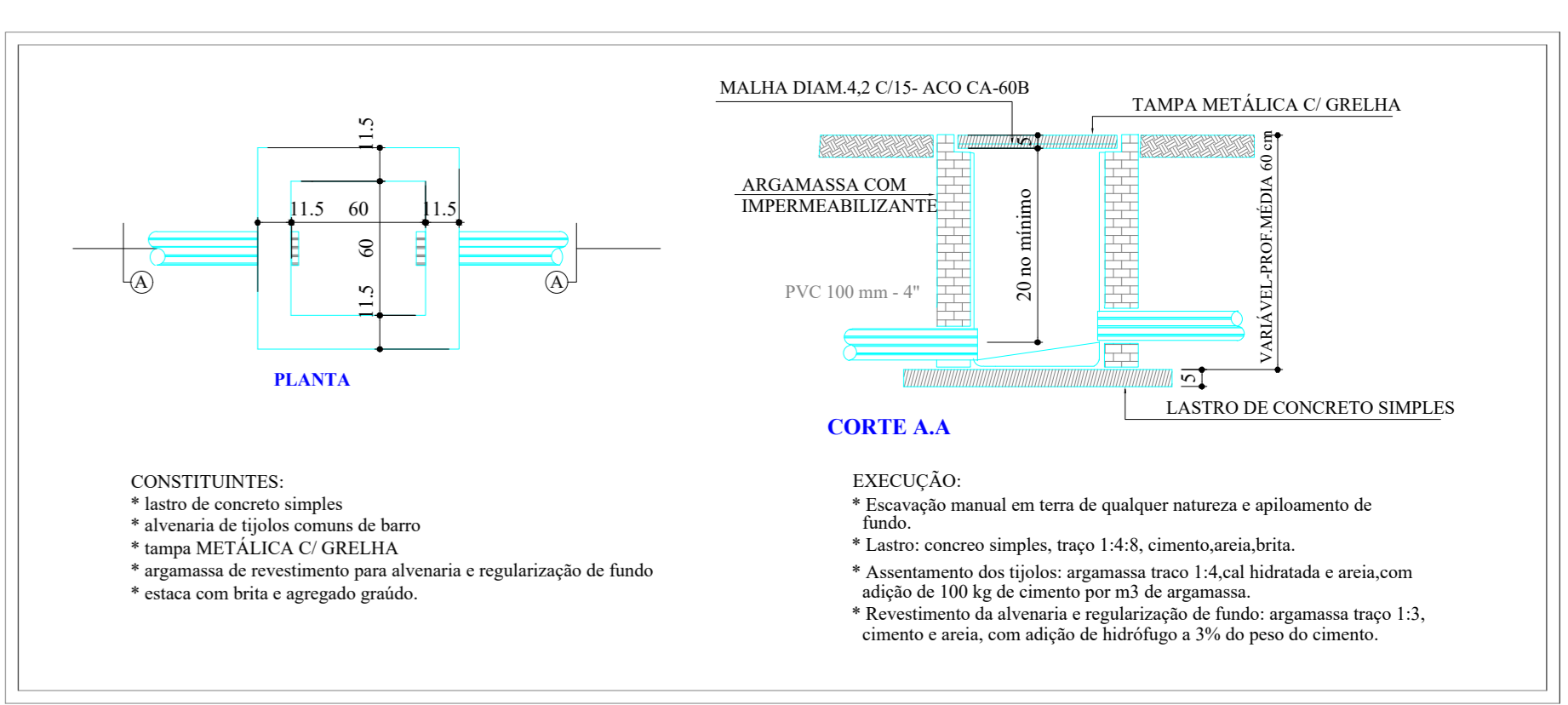
RESPONSÁVEL PROJETO: THIAGO  
COORDENADOR: THIAGO  
SUPERVISOR GERAL: DIONATO  
ÁREA TERCEIROS: THIAGO  
ÁREA CONSTRUÇÃO: THIAGO



**PLANTA BAIXA TÉRREO**  
**ESC.:1:50**



**DET.08: CAIXA DE RECARGA DO LENÇOL FREÁTICO - CR S/ ESCALA**



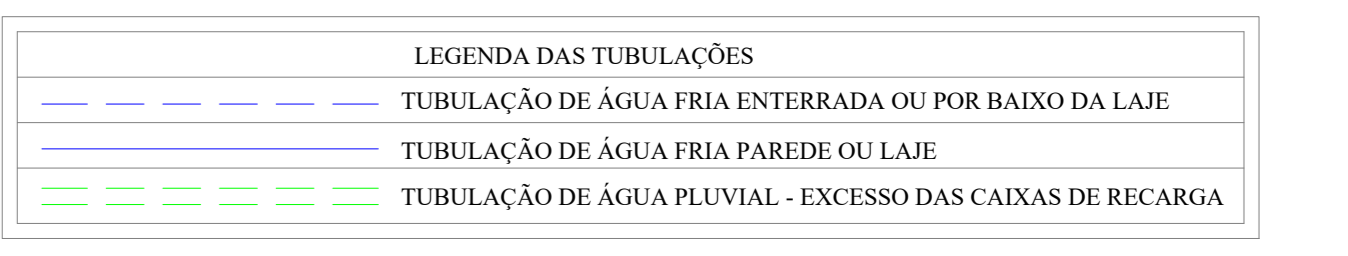
**DET.9: CAIXA DE PASSAGEM ÁGUA PLUVIAL - ÁGUAS SERVIDAS S/ ESCALA**

**Lista de Materiais - Térreo**

Caixa de Passagem	4
Caixa de água pluvial com grelha CAG-Ø60x6cm	4
PVC Esparto	2
Folha 90	2
50 mm	2
100 mm	5
Tubo rígido c/ ponta lisa 50 mm - 2"	20,21
Unidades de tratamento	
Argamassa	0,45 m³
Argamassa	0,45 m³
Brita nº3	2,26 m³
Manilha de Concreto Perfurada Ø100x50 cm	6 pc
PVC 3xø100	100 mm
Tubo PVC rígido Série R ponta lisa 100 mm	332,08 m
PVC rígido soldável	
Tubo 40 mm	6,67 m

**CAIXA PASSAGEM - ÁGUAS SERVIDAS (CAG)**

CAIXA	COTA TAMPA (m)	COTA FUNDO (m)	DIMENSÕES L x H (cm)
1	0,00	-0,20	60x60x20
2	0,00	-0,40	60x60x40
3	0,00	-0,20	60x60x20
4	0,00	-0,40	60x60x40



**NBR 8160/99 ANEXO E, INCISO E.2 JUNTAS**  
É VEDADA A CONFEÇÃO DE JUNTAS QUE DEFORMEM OU VENHAM A DEFORMAR FÍSICAMENTE OS TUBOS OU APARELHOS SANITÁRIOS, NA REGIÃO DE JUNÇÃO ENTRE AS PARTES, COMO POR EXEMPLO, FAZER BOLSA ALARGANDO O DIÂMETRO DO TUBO POR MEIO DE AQUECIMENTO.

**NOTAS**

- O DIMENSIONAMENTO OBEDECEU A NORMA NBR - 10844 - 1989 ÁGUA PLUVIAL.
- DEVERÁ SER INTERLIGADO NA CAIXA DE RECARGA TODA ÁGUA PLUVIAL DA EDIFICAÇÃO.
- O DIÂMETRO DOS TUBOS ESTÃO MEDIDOS EM METROS.
- TODAS AS COTAS ESTÃO MEDIDAS EM CENTÍMETROS.
- A DRENAGEM DE ÁGUAS SERVIDAS ESTÁ ACIMA DA DRENAGEM DO LENÇOL FREÁTICO.
- TODA ÁGUA DA DRENAGEM DE ÁGUAS SERVIDAS SERÁ LANÇADA NA CAIXA DE ESGOTO CE-1.
- A ÁGUA RECALCADA DO REBAIXAMENTO DO LENÇOL FREÁTICO SERÁ LANÇADA NA TRINCHEIRA DE INFILTRAÇÃO VER PRANCHA B/03 - TRINCHEIRA SITUADA NO SESC CIDADANIA.

REV.	DATA	DESCRIÇÃO
01	2013/01	RETRABALHO DE RECAQUE DE ÁGUA DO LENÇOL FREÁTICO DA CV. RECARGA - ACRESCENDO TRINCHEIRA DE INFILTRAÇÃO NO SESC CIDADANIA
02	03/08/2013	EMISSÃO FINAL

**PROPRIETÁRIO**

SESC - SERVIÇO SOCIAL DO COMÉRCIO  
CNPJ: 03.671.444/0001-47

**ENDEREÇO**  
RUA C-224, QUADRA 500, LOTES 02/03, JARDIM AMÉRICA, GOIÂNIA, GOIÁS.

**ASSUNTO**  
**PLANTA BAIXA TÉRREO**  
**DETALHES GERAIS**

**PROJETISTA**  
D.V.N. ENGENHARIA LTDA. - CREA-GO 11432/RF  
ENGº CIVIL THIAGO BORGES V. NAVES - CREA-GO 17567/D

**PROJETO**  
DRENAGEM

**FASE PROJETO**  
PROJ. EXECUTIVO

**REVISÃO**  
01

**ESCALA**  
INDICADA

**RESPONSÁVEL PROJETO**  
D.V.N. ENGENHARIA

**COORDENADOR**  
THIAGO

**SUPERVISOR GERAL**  
DIOGO

**PROJETO CAD**  
THIAGO

**ÁREA TERRENO**  
THIAGO

**ÁREA CONSTRUÇÃO**  
DIOGO

**GERENCIADOR**  
D.V.N. ENGENHARIA LTDA

**DM/FOLHA**  
02

**DM/PROJETO**  
02

**DM/REVISÃO**  
01

**DM/ESCALA**  
INDICADA

**DM/DIRETOS**  
01

**DIREITOS RESERVADOS - LEI FEDERAL 9630 (1992/1998)**  
A REPRODUÇÃO OU EXERCÍCIO DE QUALQUER TIPO DE PATENTE DESTES PROJETOS SEM PERMISSÃO AUTORIZADA POR ESCRITO DO AUTOR AS MEDIDAS LEGAIS CABEREM.

