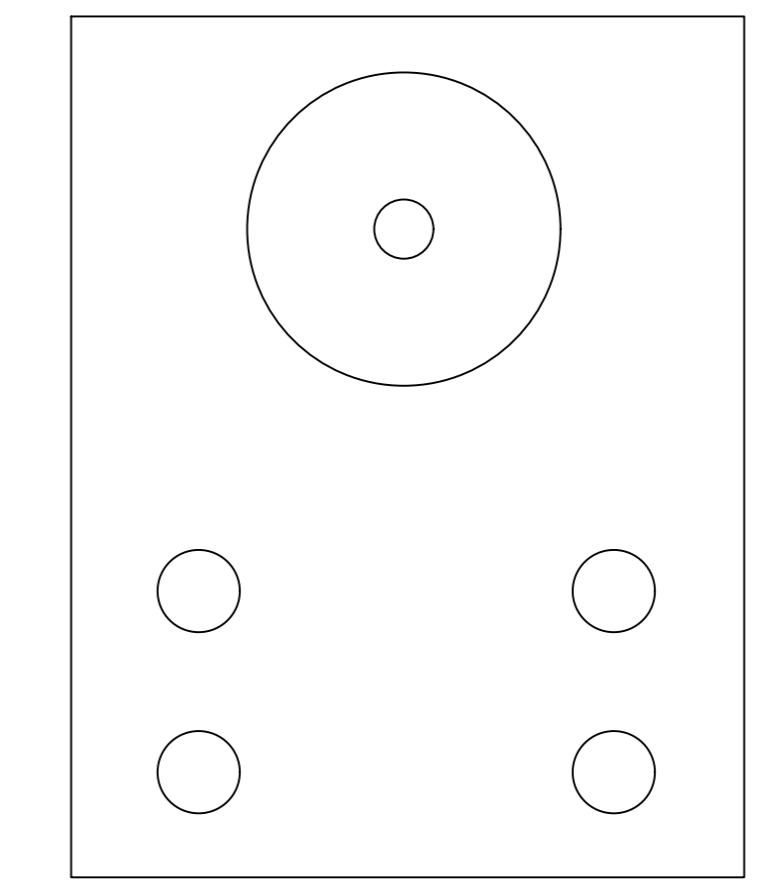


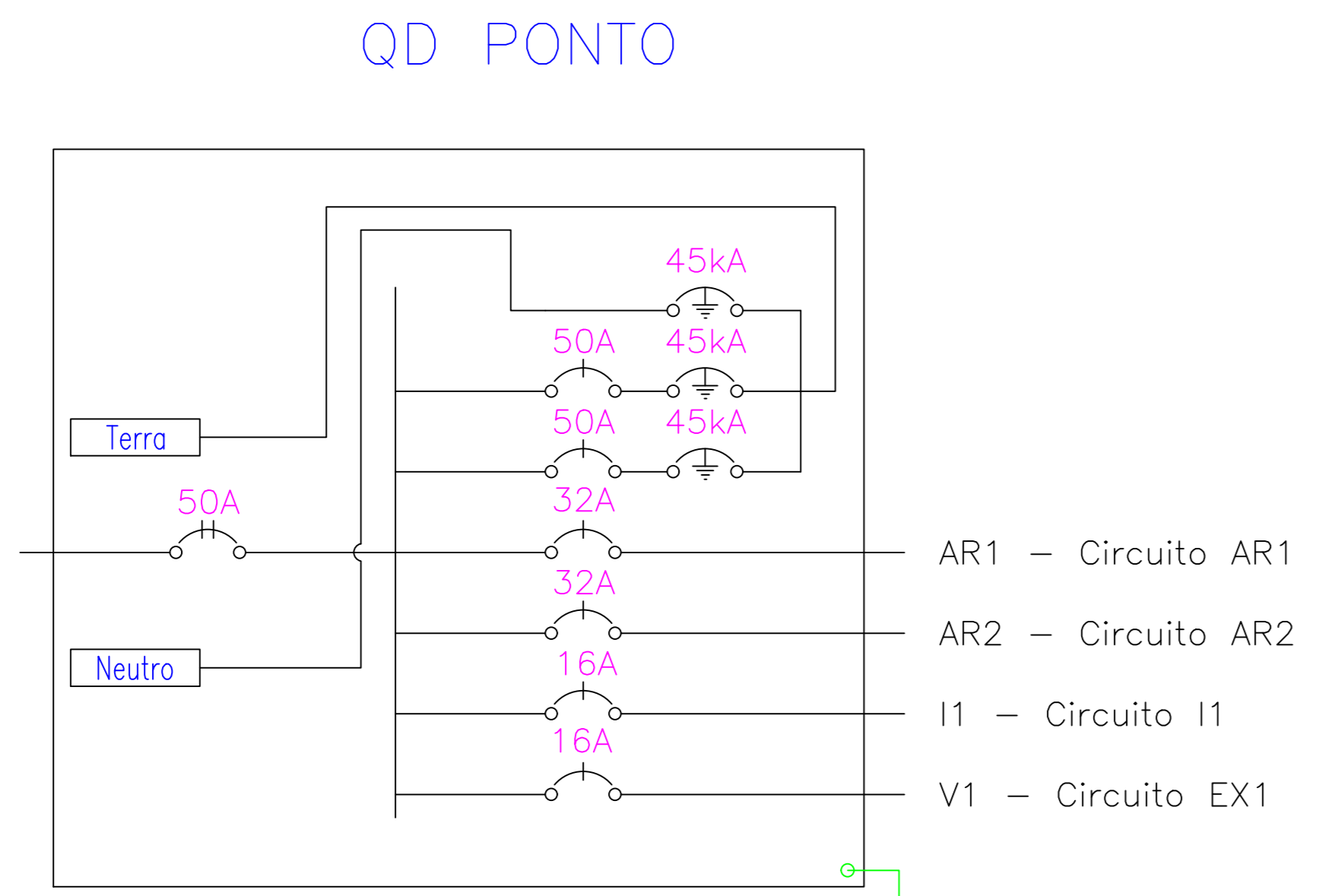
LEGENDA:

- Luminária linear LED de sobrepor 120cm 36W 5000K
- Plafon LED de sobrepor 30x30 36W 6000K
- Plafon LED de sobrepor 10x10 5W 5000K
- Interruptor 2 paralelos
- Interruptor duplo
- Interruptor paralelo
- Interruptor simples
- Exaustor
- Tomada para Ar Condicionado Split 48000 Btu's
- Caixa de passagem 20x20 metálica na parede
- Lixa de Acabamento perfurada 50x50mm
- Tê Reto 'U' 50x50mm
- Tê Reto 'U' perfurado 50x50mm
- Quadro Geral de luz e farga
- Disjuntor DIN 1P
- Disjuntor DIN 2P
- DPS Classe II 45kA 1P
- Eletroduto flexível
- Cabo PP 3x1,5mm²
- Duto aéreo perfurado 'U' 50mmx50mm
- Eletroduto Condulete 3/4"
- Neutro, Fase, Retorno, Terra



*Saída dos cabos da iluminação por chapa de aço galvanizado com prensa cabo de nylon

- OBS:
- 1) As eletrocalhas devem ser fixadas diretamente nas treliças metálicas através de parafusos e barra rosca de 1/2";
 - 2) As tubulações sem indicação de secção são de 3/4";
 - 3) Os cabos sem identificação de secção são de 2,5mm²;



OBS: O quadro não apresenta os elementos existentes no quadro, a não ser o disjuntor de 50A.

Quadro de Cargas																	
QD PONTO																	
Circ.	Descrição	Iluminação			Tomadas		Ar Cond.	Pot. W	Pot. V.A	Demanda (%)	Fat. Pot.	Corr. A	Fases	Prot. A	Cond. mm2	Fases ABC	Obs.
		5W	36W	55W	77W	4500W											
AR1	Circuito AR1						1	4500.0	5625.0	100%	0.80	25.57	1	32A	6	A	Obs.:
AR2	Circuito AR2						1	4500.0	5625.0	100%	0.80	25.57	1	32A	6	B	Obs.:
I1	Circuito I1	2	14	2				624.0	758.3	100%	0.80*	3.45	1	16A	2.5	A	Obs.:
V1	Circuito EX1				2			154.0	162.1	100%	0.95	0.74	1	16A	2.5	B	Obs.:
Total		2	14	2	2	2	2	9778.0	12170.4								
Aliment.	C=10m QT=2%							8882.8	11056.2	100%	0.80	29.10	2	50A		AB	-
Potência Demandada: 100% (9778.0 W) (12170.4 V.A)																	
Corrente nas Fases: A=29.0A B=26.3A																	

OBS: O quadro existente na sala de ponto já foi verificado e atualmente apresenta uma corrente de 10A e 4A em cada uma das fases, com as cargas atuais todas ligadas.

SESC/SENAC ENGENHARIA
 R. 31-A, 43 - St. Aeroporto, Goiânia - GO, 74075-470
 Goiânia - GO
 Tel: (62) 98181-6451
 E-mail: hitlallo.soares@sescgo.com.br

CONTROLE DE REVISÃO DE PROJETOS			
REV. Nº	DATA	REVISADO POR	REVISOR POR
01	10/09/2022	EMBRAGACINIAL	HTL

TIPO DO PROJETO

ENDEREÇO:

ASSINATURAS:

PROPRIETÁRIO:

A. PROJETO: ENG.: HTLALLO OLIVEIRA SOARES - CREA 1016807708D-GO

SESC UNIVERSITÁRIO

CONTEÚDO:

PLANTA DE DETALHES	QUADRO DE CARGAS
LEGENDA	DIAGRAMAS
	COMENTÁRIOS

FOLHA: 01/01

ÁREAS:

ÁREA DO LOTE TOTAL	DESENHO: SESC/SENAC ENG.
ÁREA PERMEÁVEL TOTAL	ESCALA: INDICADA
ÁREA CONSTRUIDA TOTAL	DATA: SETEMBRO/2022