

PEÇA 1

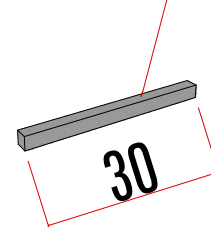
TUBO DE AÇO 50mm x 100mm # 20"



1 UNIDADE PARA CADA LIXEIRA

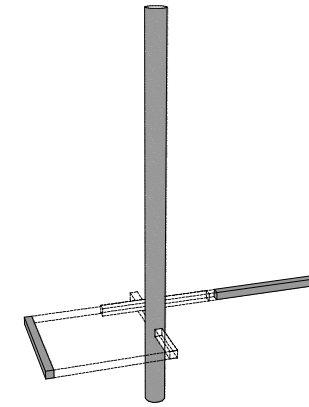
PEÇA 2

METALON 20mmx20mmx30cm#18"



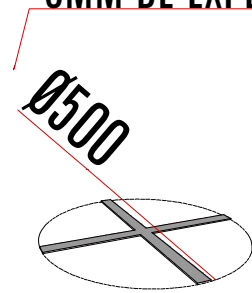
2 UNIDADES PARA CADA LIXEIRA

MONTAGEM 1



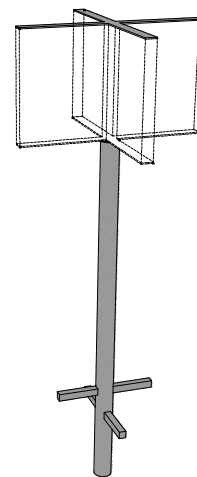
PEÇA 3

ARO DA BASE EM FERRO 50CM DIÂMETRO E 2 LAMINAS EM X DE 5CM DE LARGURA E 3MM DE EXPESSURA



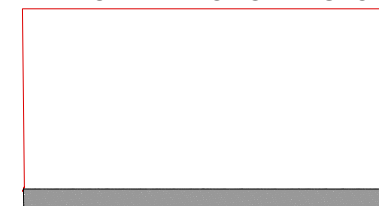
1 UNIDADE PARA CADA LIXEIRA

MONTAGEM 2



PEÇA 4

MÃO FRANCESA 20 CM EM FERRO #6



4 UNIDADES PARA CADA LIXEIRA

DESENHO DE ESQUEMATIZAÇÃO DE MONTAGEM E PEÇAS DOS CESTOS PARA LIXO SEM ESCALA

ENDEREÇO: PRAÇA DA BANDEIRA, N. 01, CENTRO, GOIÁS-GO	NATUREZA DO PROJETO: PROJETO DE CESTOS CG - 21 PARA A CIDADE DE GOIÁS	ASSINATURA DO RESPONSÁVEL TÉCNICO	ASSINATURA DO PREFEITO DO MUNICÍPIO DE GOIÁS:	<b>SEMMA</b> <small>SECRETARIA MUNICIPAL DE MEIO AMBIENTE          PREFEITURA MUNICIPAL DE GOIÁS          NOSSA GENTE, NOSSO PATRIMÔNIO</small>
PROPRIETÁRIO (A): MUNICÍPIO DE GOIÁS	AMBIENTE: URBANO	FOLHA: 1/3		
AUTOR (A) DO PROJETO: LUCAS CLEMENTINO DOS SANTOS	ARQUITETO E URBANISTA	CPF: 067.373.001-89	ESCALA: CAU/GON/001/152-4	