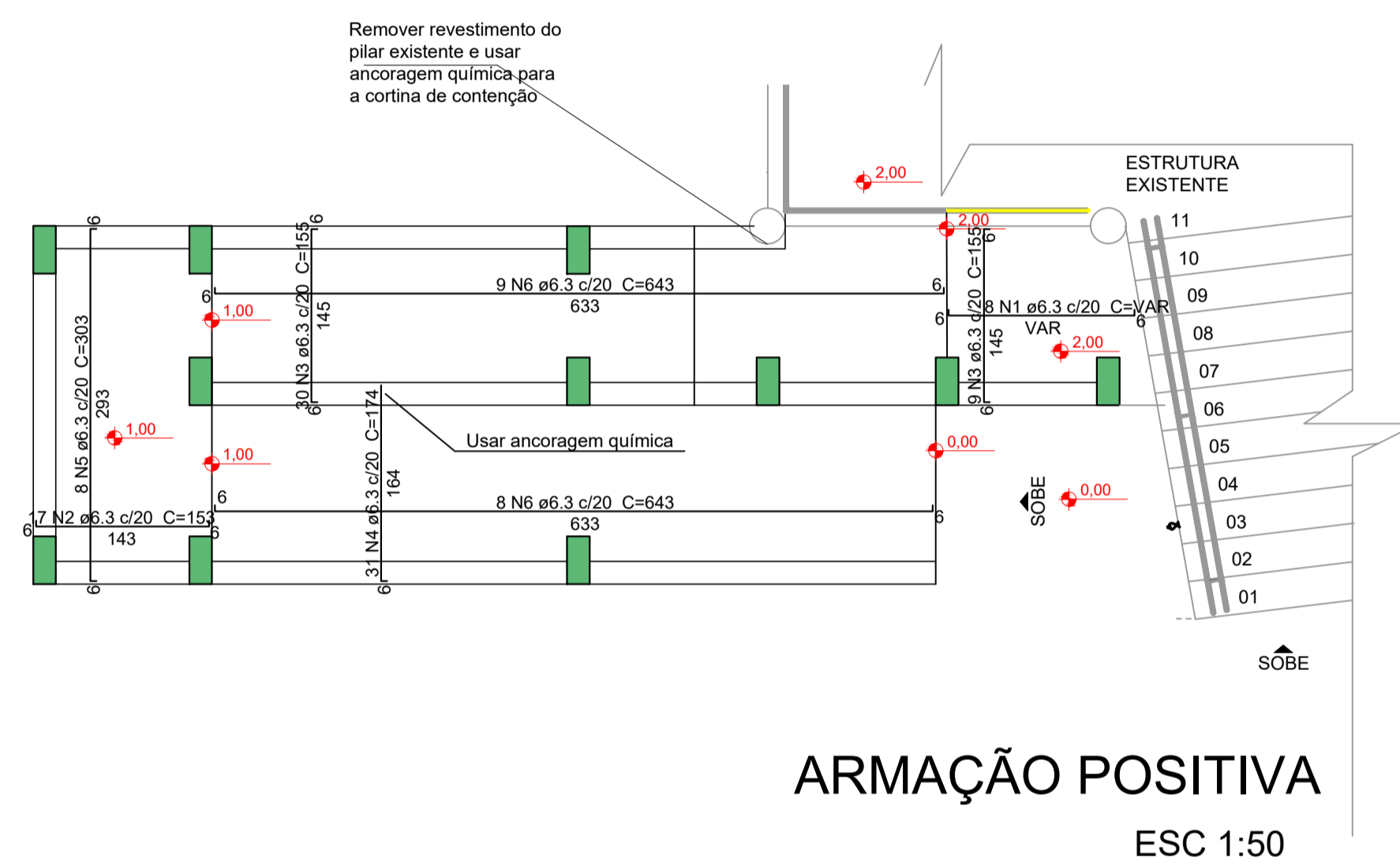


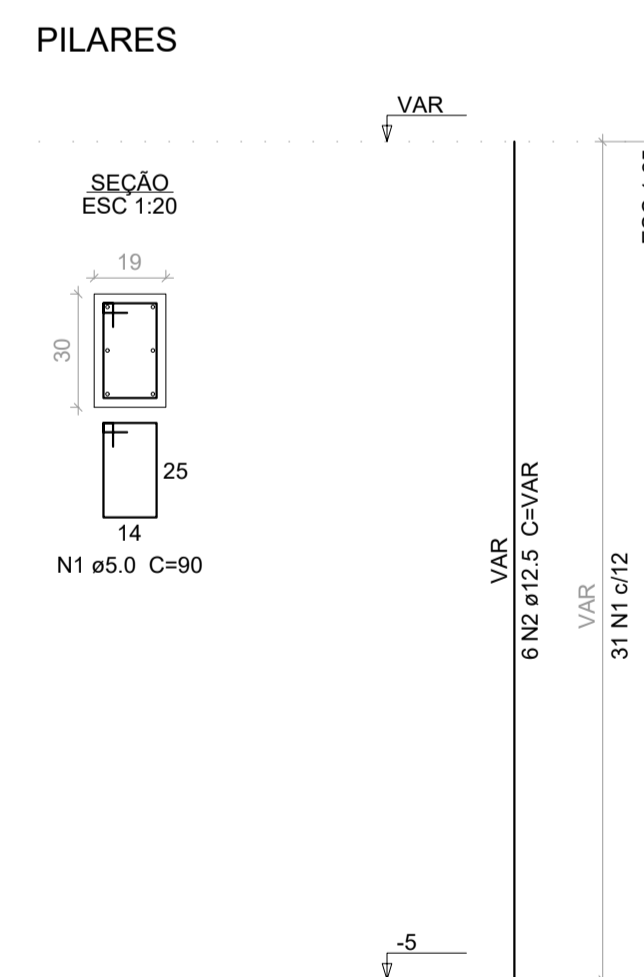
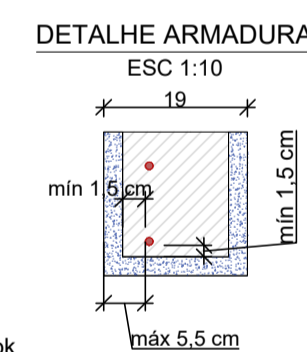
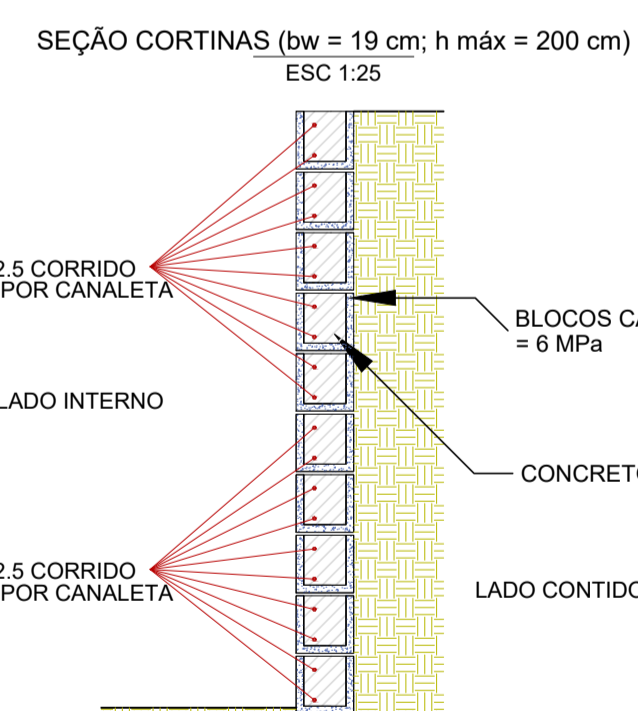
	AÇO	N	DIAM (mm)	Q	UNIT (cm)	C. TOTAL (cm)	Concreto C-25 (m³)
Lajes	CA50	1	6,3	8	165	1320	2,6
		2	6,3	17	153	2601	
		3	6,3	39	155	6045	
		4	6,3	31	174	5394	
		5	6,3	8	303	2424	
		6	6,3	17	643	10931	
Cortinas	CA50	1	12,5	CORR	CORR	14284,8	1,0
Estacas	CA50	1	5	75	0	0	2,9
		2	16	56	300	16800	
		3	16	40	16000		
Blocos	CA60	1	5	22	224	4928	2,0
		2	5	55	216	11880	
Pilares	CA60	1	5	119	90	10710	1,1
		2	12,5	VAR	VAR	8550	

Resumo do aço			
AÇO	DIAM (mm)	C. TOTAL (m)	PESO (kg)
CA60	5	275,18	42,4
CA50	6,3	287,15	70,4
	8	0	0,0
	10	0	0,0
	16	328	517,6
	12,5	228,348	219,9

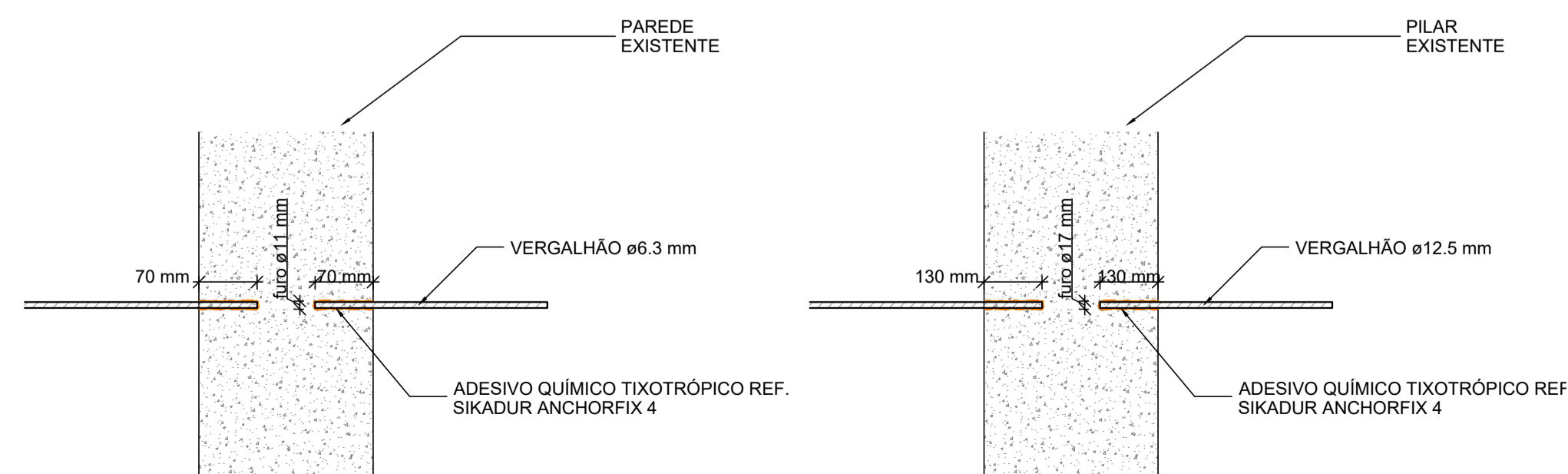
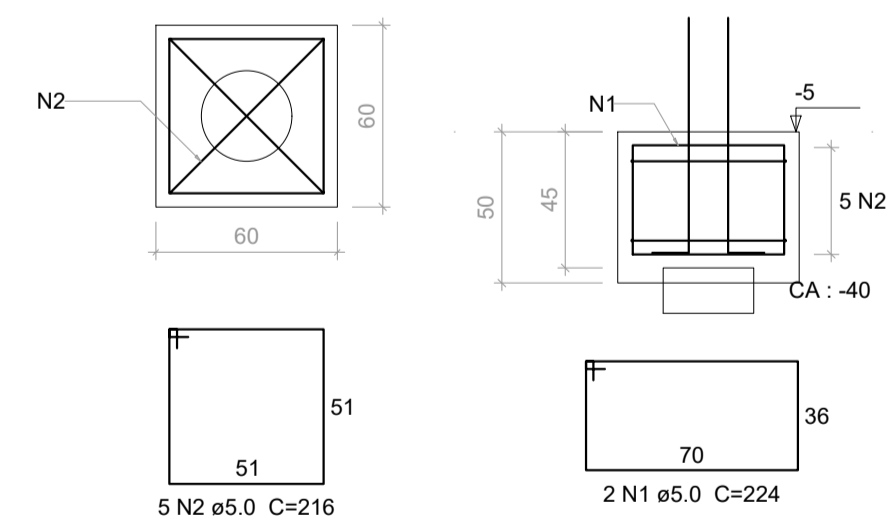
Resumo de concreto (m³)	
C-25	9,6



Legenda dos pilares		Legenda das vigas e paredes	
	Pilar que morre		Parede de canaletas de concreto (bw = 19 cm)
	Pilar que passa		
	Pilar com mudança de seção		



BLOCOS DE FUNDAÇÃO ESTACA Ø30 PLANTA ESC 1:25



DETALHE FIXAÇÃO QUÍMICA NOS PILARES E CORTINAS escala 1:10

CARIMBO DE REVISÃO DE PROJETOS:			CONTROLE DE VERSÕES:		
data revisão:	Nº da revisão:	Descrição revisão:	Responsável pela revisão:	Identificação de Projetos:	Visto coordenação de Projetos:

AS REGRAS PREVISTAS NAS NORMAS TÉCNICAS DE ACESSIBILIDADE DA ABNT, DA LEI 7.405 DE NOV/1985 E DO DECRETO 5.296 DE DEZ/2004 NÃO SÃO APLICÁVEIS A ESTE PROJETO

PROJETO ESTRUTURAL

Endereço: Av. C-198, nº 224 - Jardim America, Goiânia - GO, 74270-030

Proprietário
SESC GOIÁS

Autor do Projeto e Responsável Técnico: GUSTAVO JAPIASSÚ FILIZZOLA - CREA 5069003004 SP

Projelista



DESCRIÇÃO DOS PAVTOS:		EMISSÃO INICIAL:		FOLHA:	
CONTEÚDO: PROJETO ESTRUTURAL PARA RAMPAS DE ACESSIBILIDADE		JUNHO/2021		01	
FASE DE PROJETO: Executivo		ARQUIVO		DATA: 23/06/2021	
Rua 31-A, nº4 - Setor Aeroporto Goiânia - GO CEP: 74075-470 Fone: (62) 3219-5180 gustavo.filizzola@sescgo.com.br		DESENHO: Gustavo		DESENHO: Gustavo	