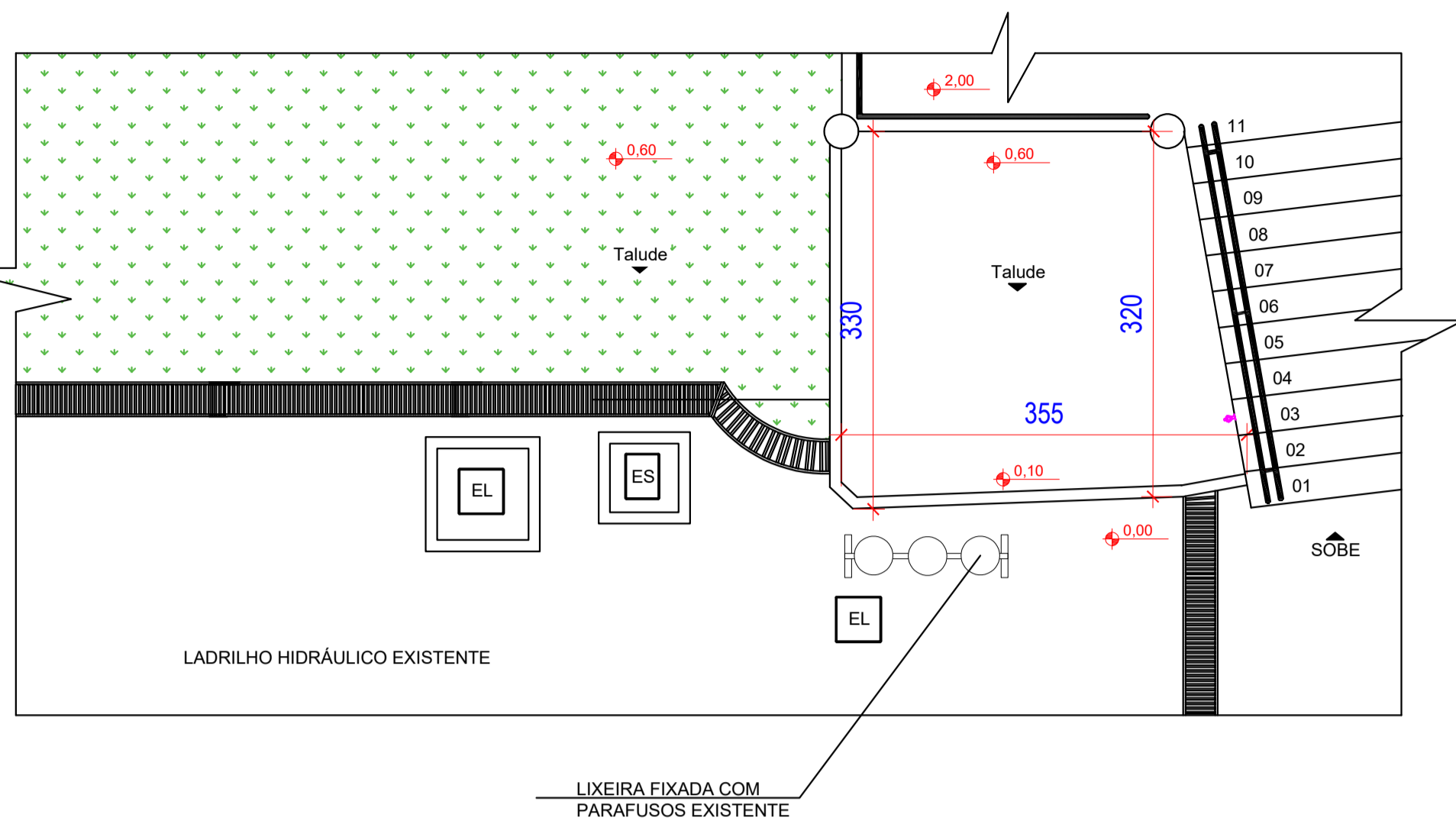
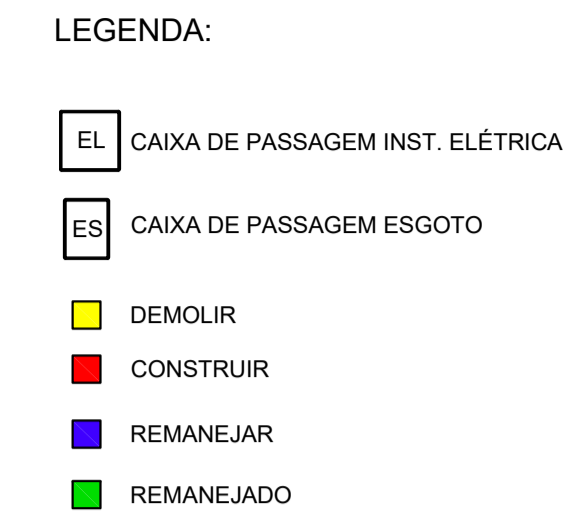
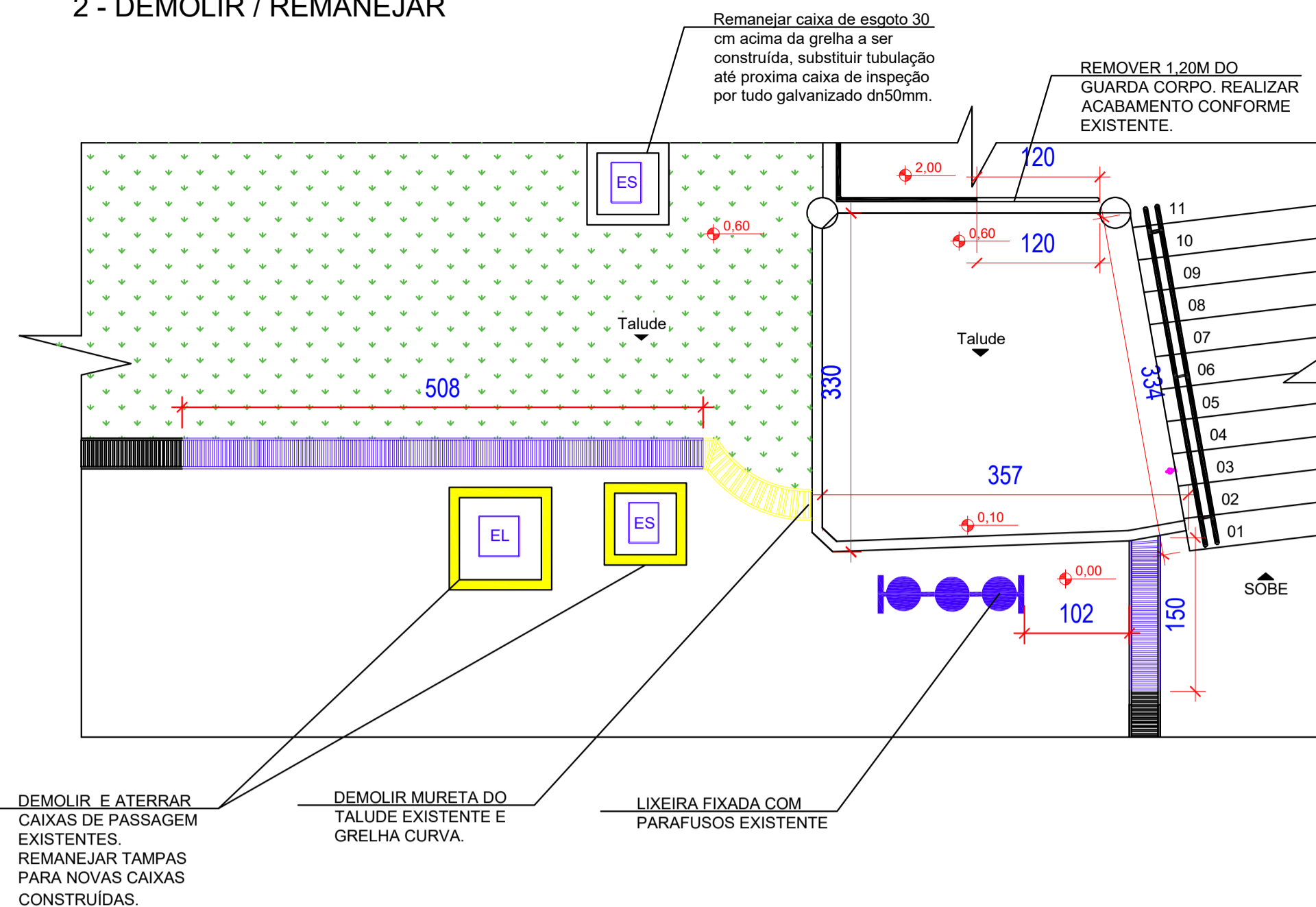


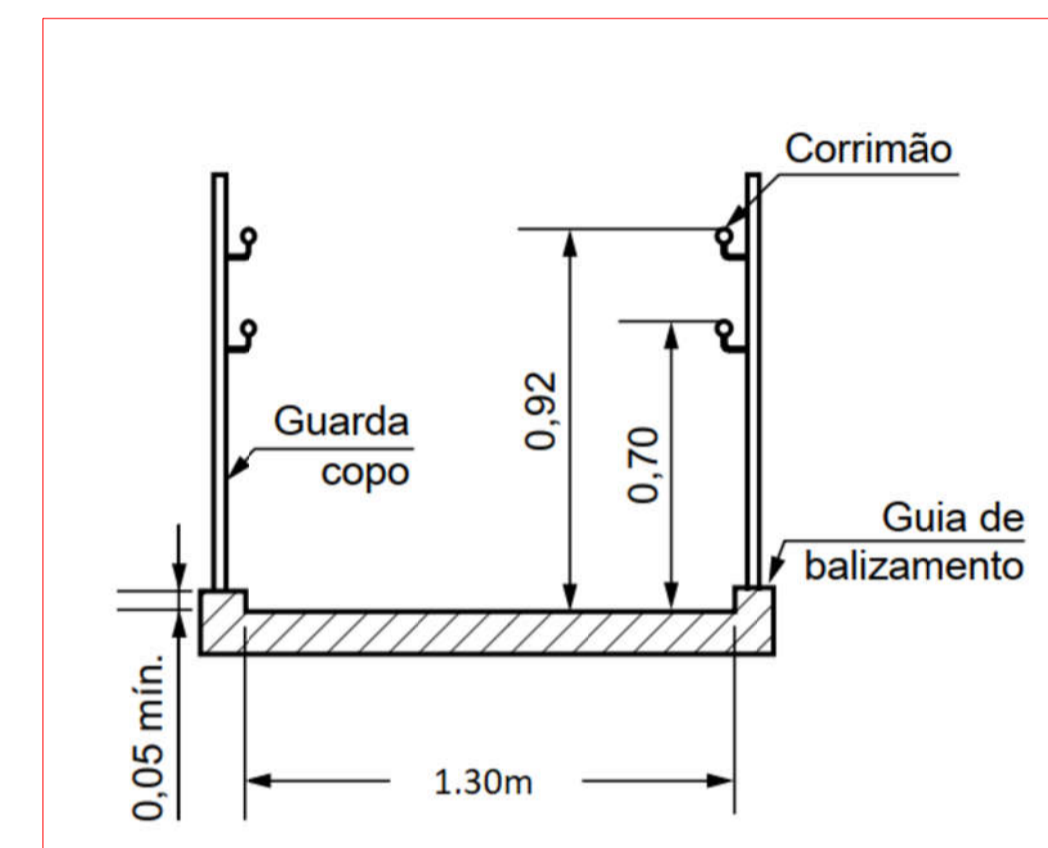
1 - ARQUITETURA EXISTENTE



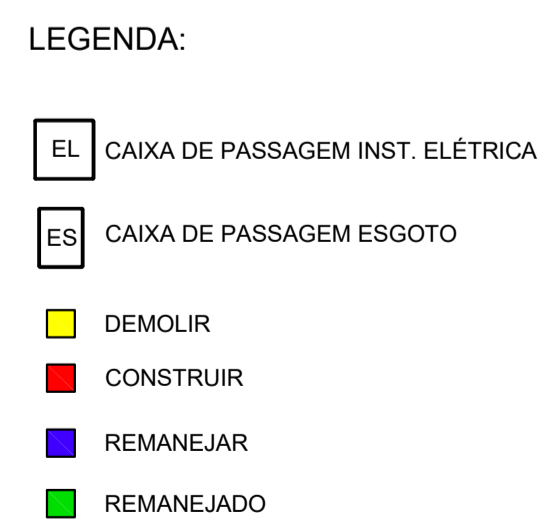
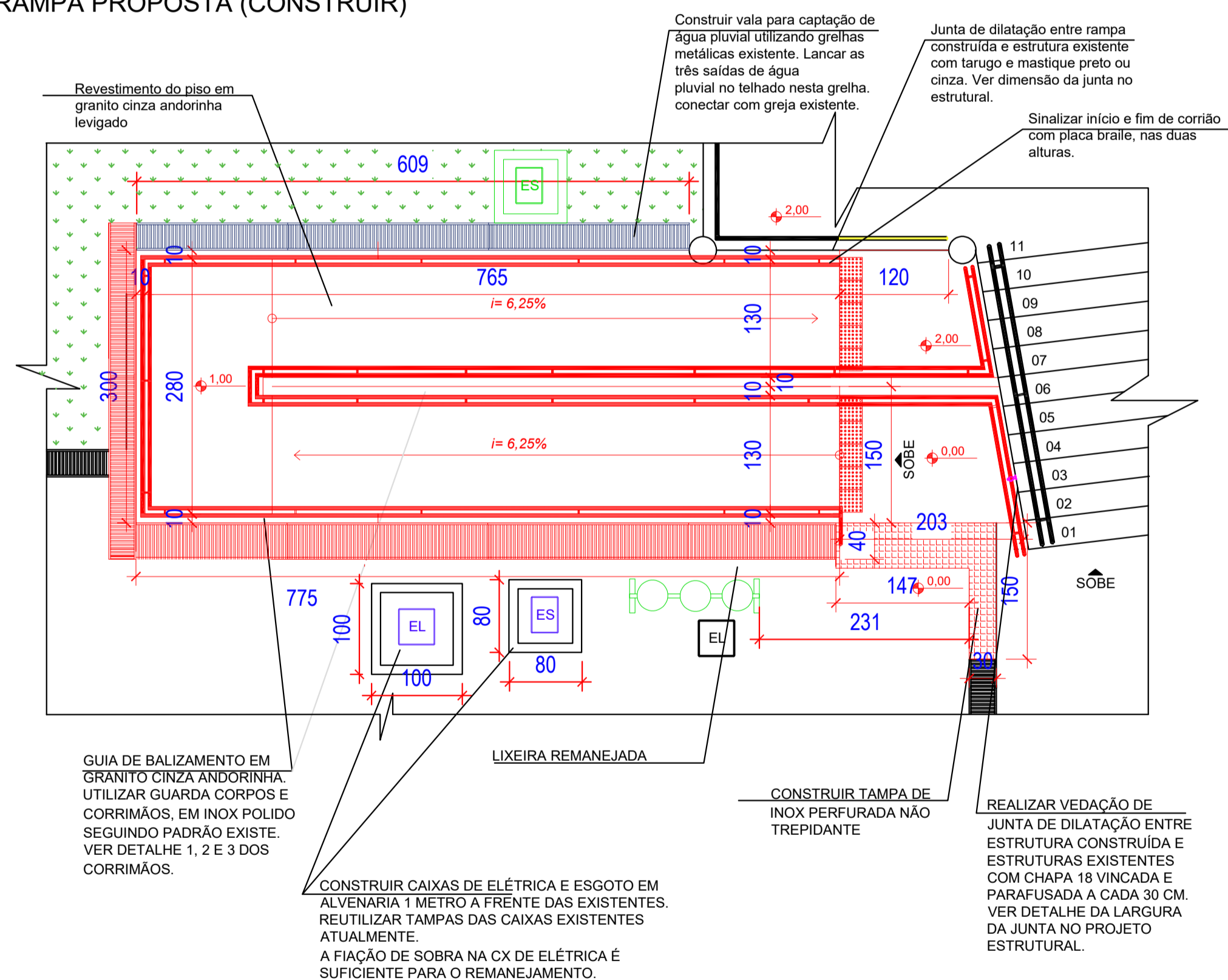
2 - DEMOLIR / REMANEJAR



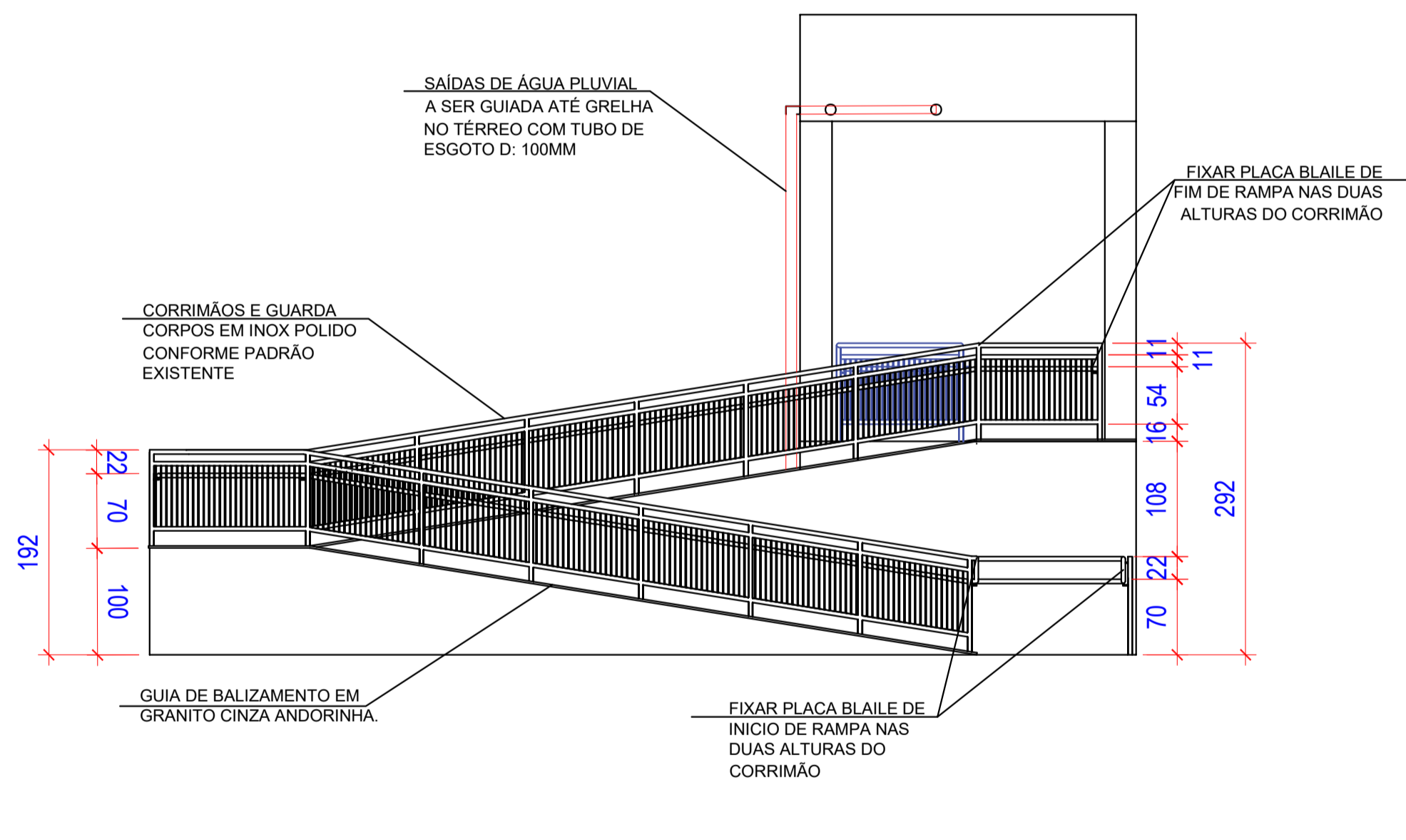
DETALHE 02 - VISTA EM CORTE CORRIMÃOS



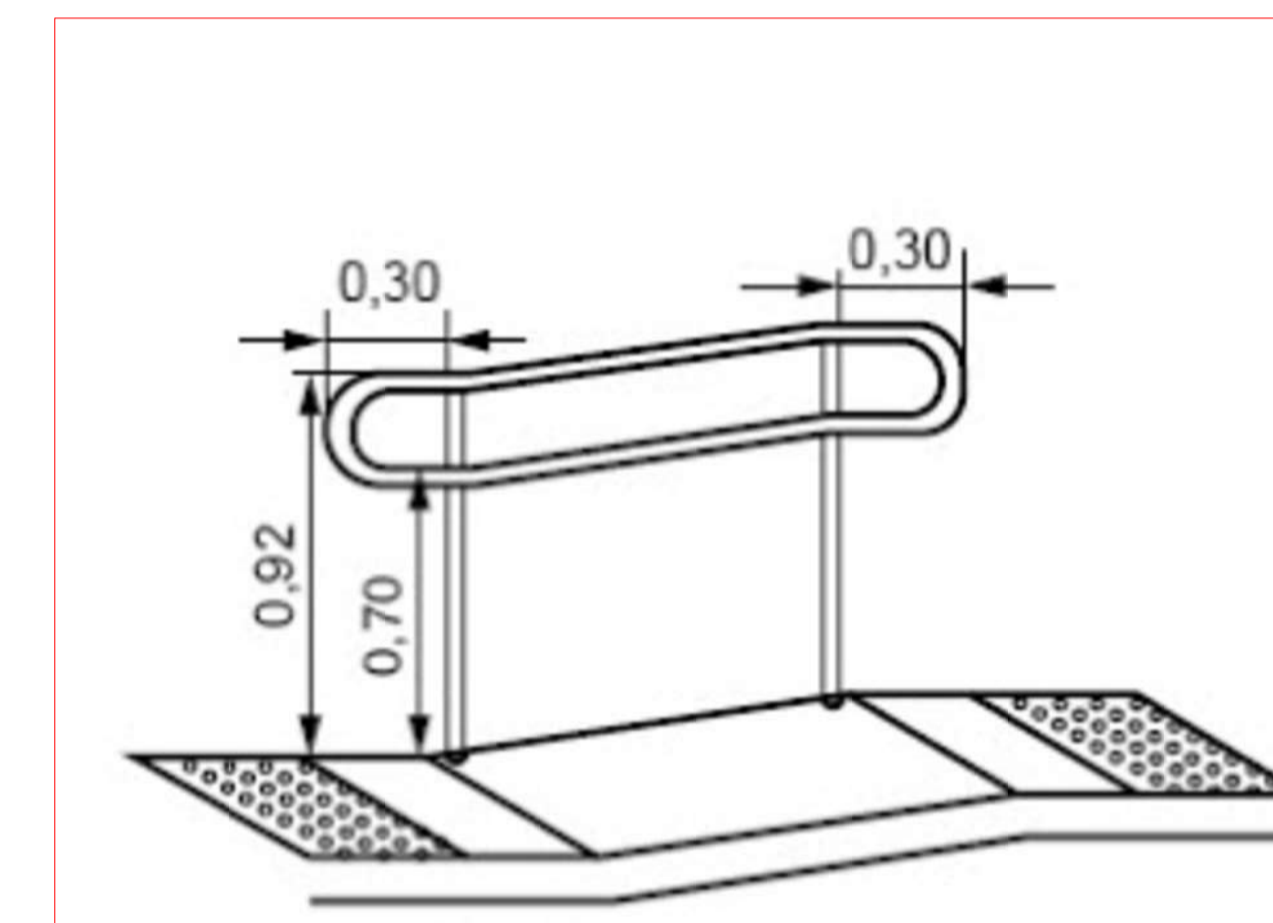
3 - RAMPA PROPOSTA (CONSTRUIR)



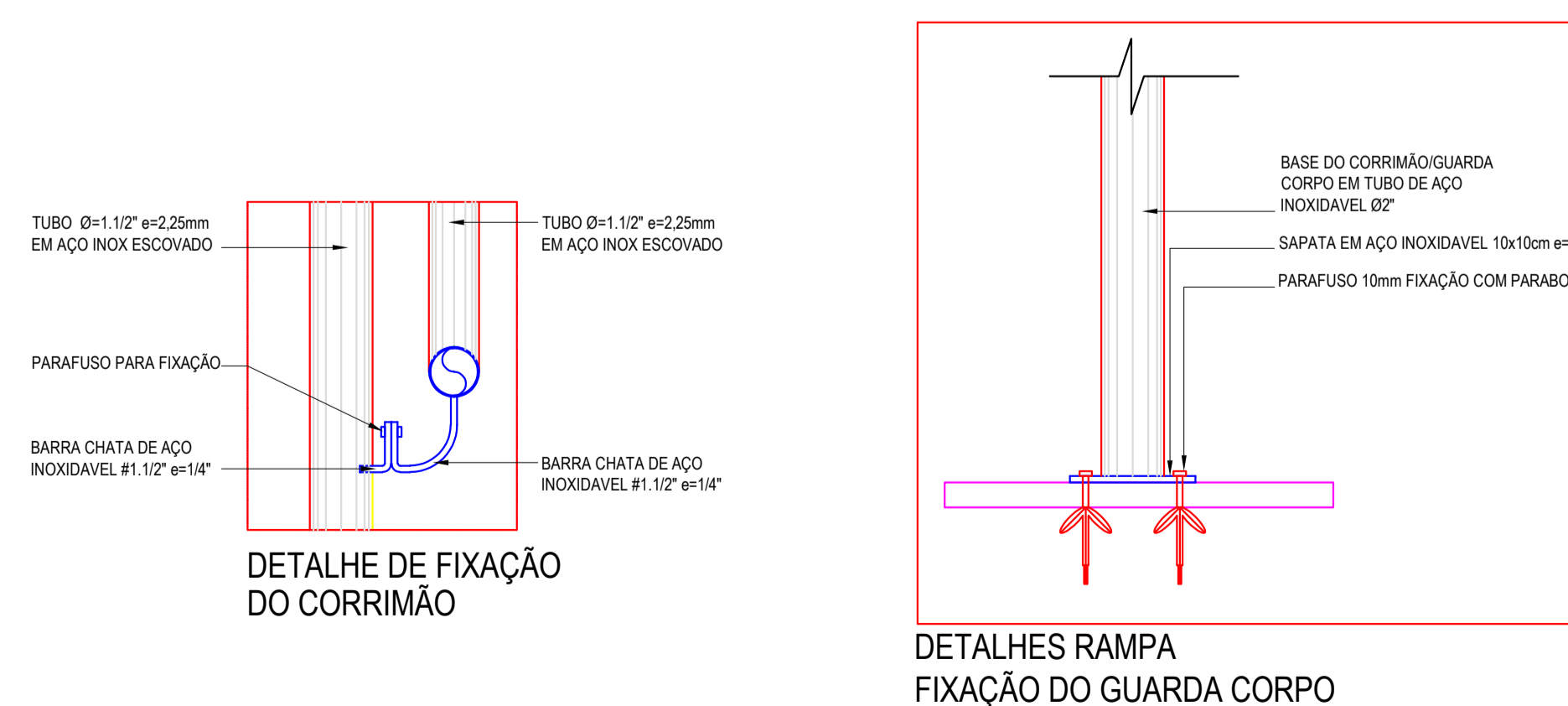
4 - VISTA FRONTAL



DETALHE 01 - VISTA DA SOBRESSALIÊNCIA DE 30CM NO INÍCIO E FIM DOS CORRIMÃOS



DETALHE 03 - FIXAÇÃO DOS CORRIMÃOS E GUARDACORPOS



DETALHE DE FIXAÇÃO DO CORRIMÃO

DETALHES RAMPA FIXAÇÃO DO GUARDA CORPO

ARQUITETURA

RETROFIT - IMPLANTAÇÃO RAMPA DE ACESSO

ENDEREÇO: AV. C-197 ESQ. COM AV. C-198 E RUA C-224, GD. 498, LT. 1/21, S/N, JARDIM AMÉRICA GOIÂNIA - GOIÁS

PROPRIETÁRIO: SERVIÇO SOCIAL DO COMÉRCIO - SESC
CNPJ: 03.671.444/0001-47

AUTOR DO PROJETO: ENG. CIVIL FERNANDO ALVES PALMA CREA Nº 1017765499D-GO

ÁREA TOTAL DA INTERVENÇÃO: 28,53m²
ESCALA: 1:50
DATA: 11/05/2021

CONTEÚDO: Planta de arquitetura existente; Planta de demolir/construir; Planta de arquitetura proposta; Vista, legendas e detalhes.
FRANCHA:

ÚNICA