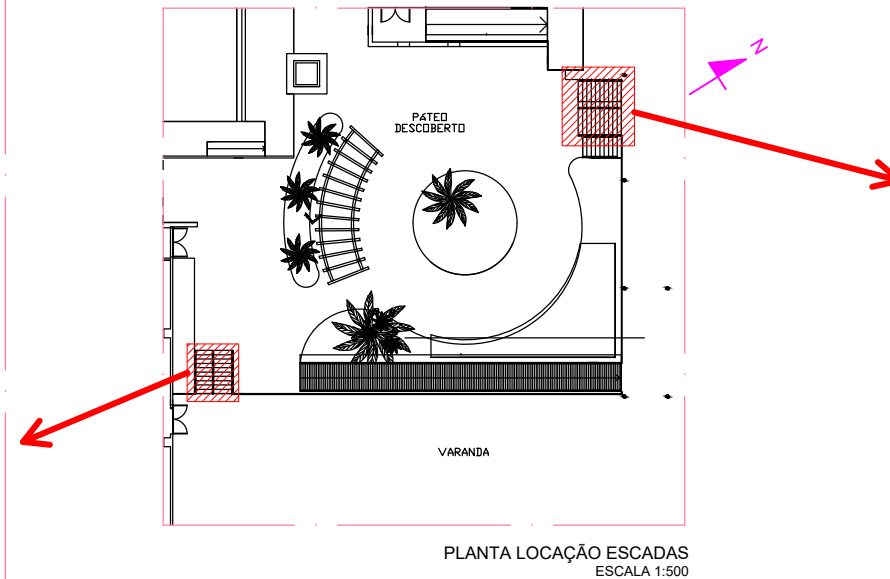
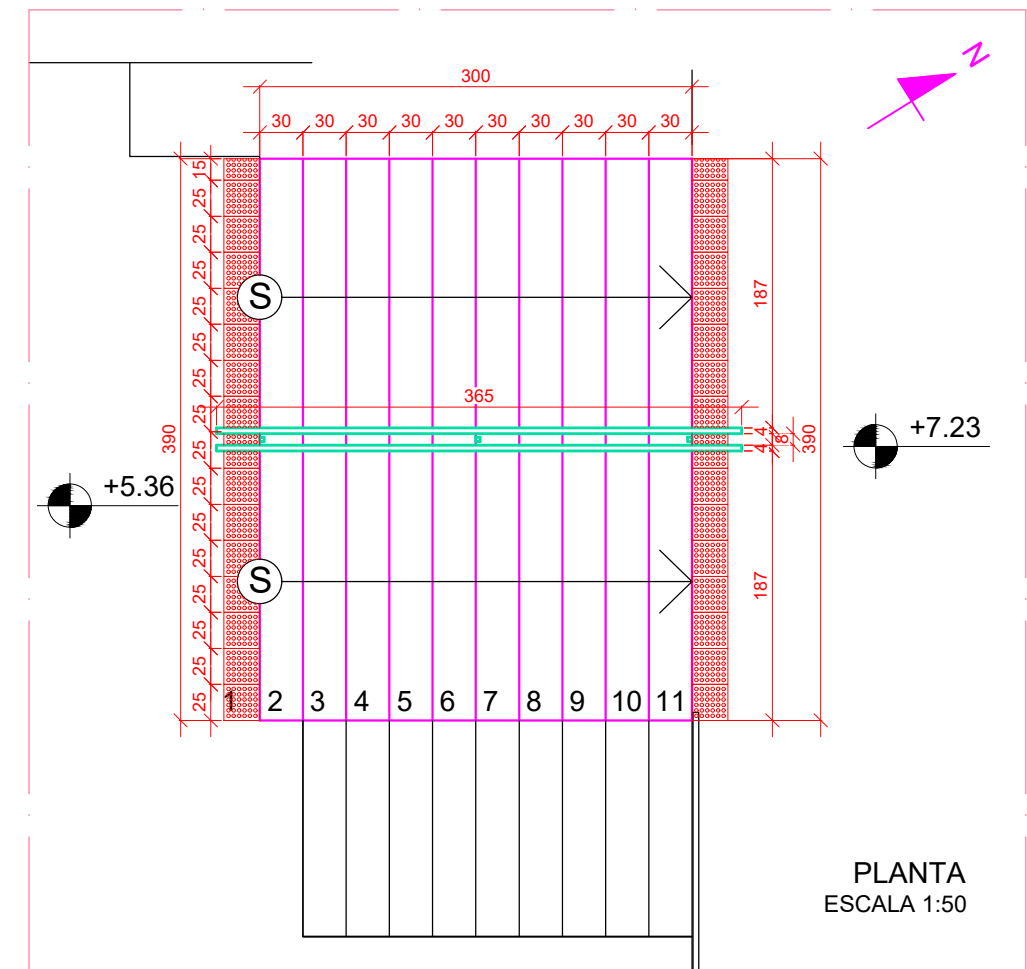


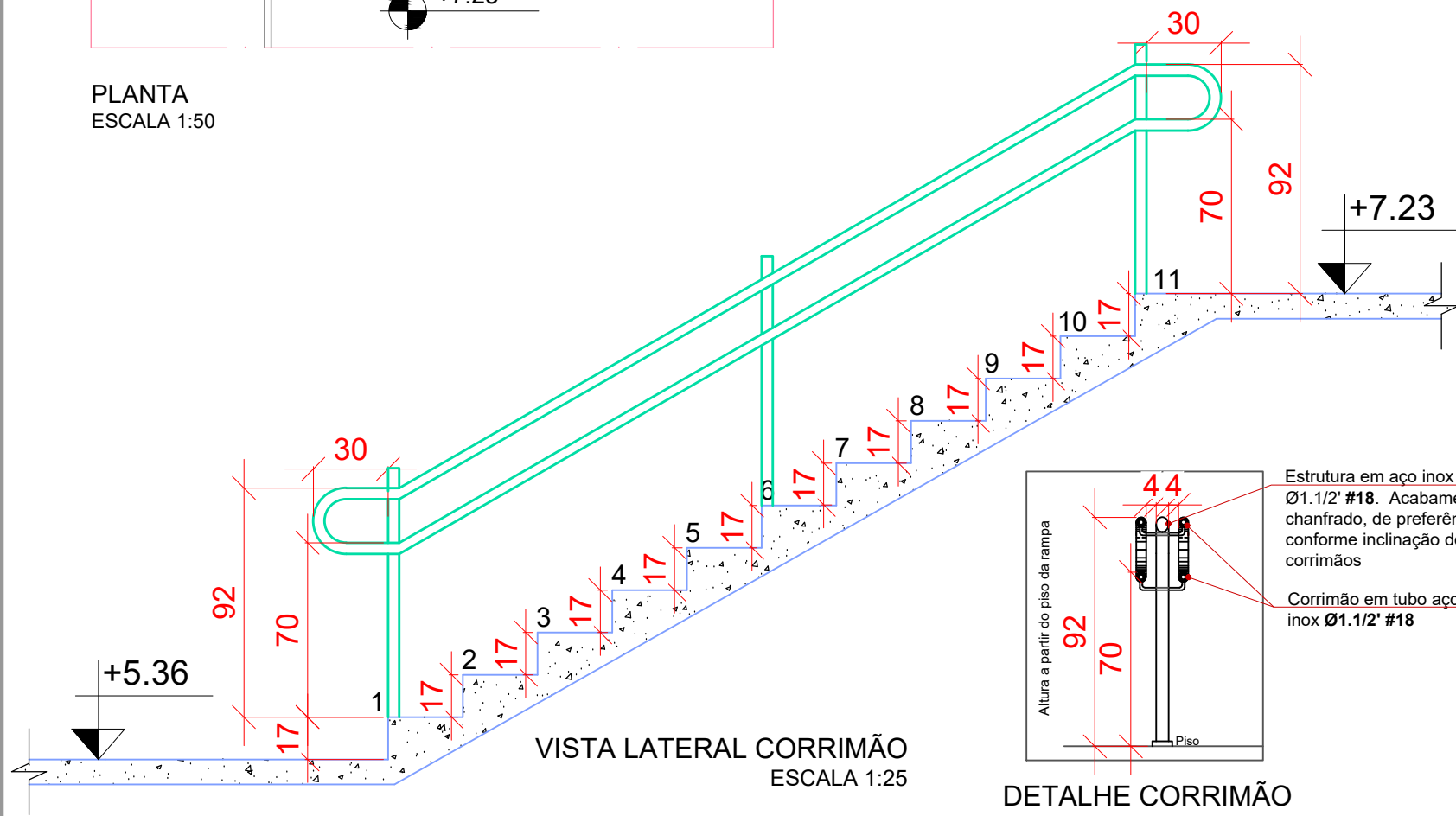
PLANTA ESCALA 1:50



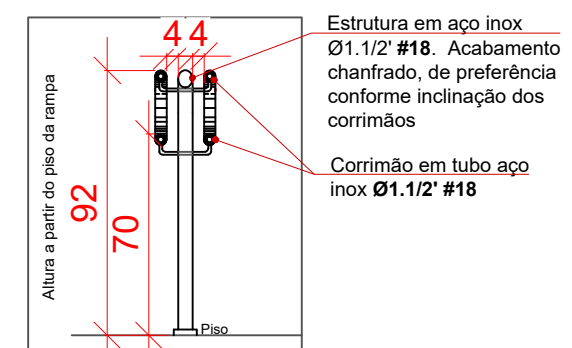
PLANTA LOCAÇÃO ESCADAS ESCALA 1:500



PLANTA ESCALA 1:50



VISTA LATERAL CORRIMÃO ESCALA 1:25



DETALHE CORRIMÃO ESCALA 1:25

DESCRIPTIVO DO SERVIÇO

Serviço de confecção e instalação de corrimão das duas escadas do pátio interno de acesso ao a lanchonete e ginásio esportivo - SESC Jataí, de acordo com o projeto de detalhamento, o qual está de acordo com as normas do Corpo de Bombeiros e a NBR 9050/2015. Os serviços discriminados seguem abaixo:

- Confecção e instalação de 02 (dois) Corrimãos duplos em aço inox 304 para escada conforme norma NBR 9050.
- Estrutura principal em aço inox 304;
- Corrimão em aço inox 304 Ø40mm";
- Longarina intermediária vertical quadrada 40mm em aço inox h=100cm;
- As alturas devem estar criteriosamente igual ao projeto, pois as mesmas seguem as normas.
- Os corrimãos devem ser afastados da barra da estrutura 4cm, para isso devem ser fixadas com suporte por meio de solda. Este suporte deve ser idêntico aos dos detalhes, com extensor em barra de aço inox 304 Ø1/2", curvo.
- As fixações devem ser feitas com graute chumbado, com no mínimo 10cm de profundidade na laje, através de furo com serra-copo e conter canoplas de acabamento. Qualquer dano deverá ser recuperado;
- Texto em braile indicando "sobe" e "desce" na curvatura superior do corrimão
- instalação de 52 blocos de piso de alerta azul 25x25cm conforme projeto. Marca de referência - Muno