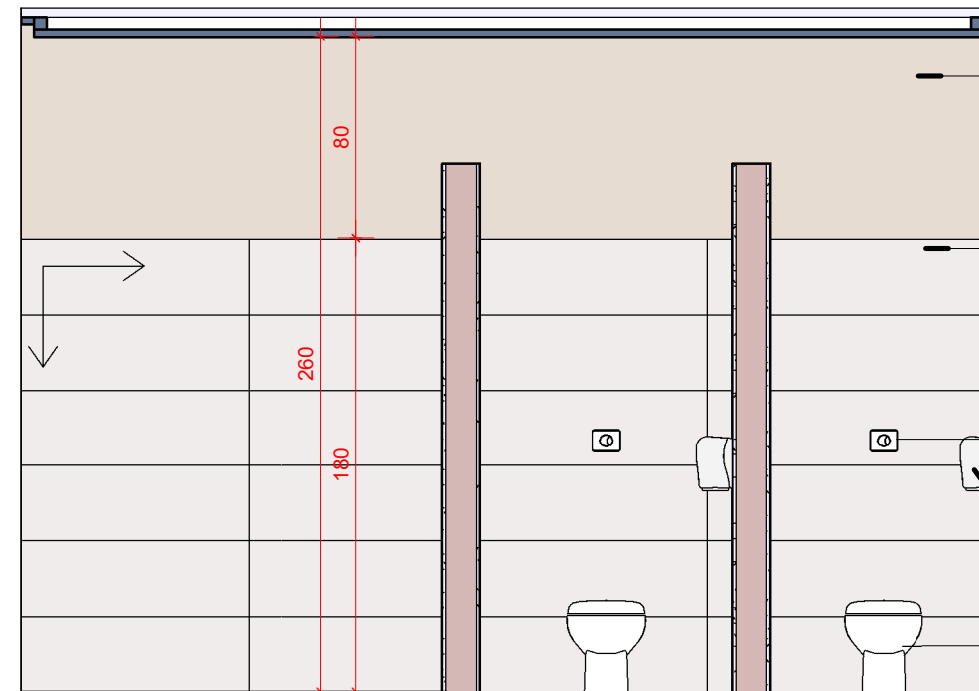


P-01/ Pintura com textura grafiato na cor "Calcário"- A177- Suvinil. Área: 2,35 m²

R-01/ Revest. cetim branco 30X90 cm RET REF.: 20888E Portobello Área: 4,20 m² Rej.: 1 mm cor branco T-FLEX Portokoll

1 Sanit. infantil- vista 1
1 : 30



P-01/ Pintura com textura grafiato na cor "Calcário"- A177- Suvinil. Área: 3,00 m²

R-01/ Revest. cetim branco 30X90 cm RET REF.: 20888E Portobello Área: 6,20 m² Rej.: 1 mm cor branco T-FLEX Portokoll

M-04/Deca_Valvula Hydra Duo_2545.C Válvula de descarga com duplo acionamento 2545.C.112 Deca

A-03/ Dispenser para papel higiênico tipo rolão- Premisse- Clean Velox C195650

L-02/Deca_Bacia Sanitaria Convencional Infantil Studio Kids_Pl.16 Bacia sanitária convencional infantil Pl.16.17 Deca

2 Sanit. infantil- vista 2
1 : 30

M-02/Deca_Ducha Higienica Stick_1984.C84.ACT_Registro Ducha higiênica com registro 1984.C84.ACT Deca

P-01/ Pintura com textura grafiato na cor "Calcário"- A177- Suvinil. Área: 2,65 m²

R-01/ Revest. cetim branco 30X90 cm RET REF.: 20888E Portobello Área: 5,55 m² Rej.: 1 mm cor branco T-FLEX Portokoll

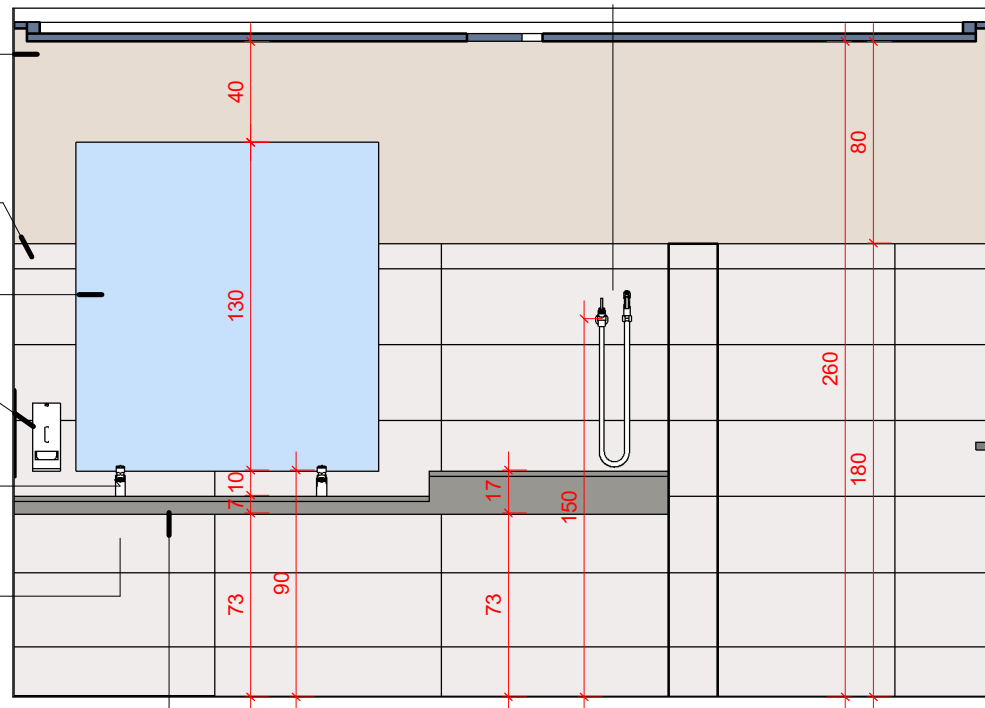
Espelho 4 mm, com acabamento reto colado em estrutura de metalon Largura x altura: 1,30 X 1,20 m Área: 1,70 m²

A-01/ Dispenser para sabonete líquido com refil ou reservatório 800ml- Premisse- Clean Velox C19429

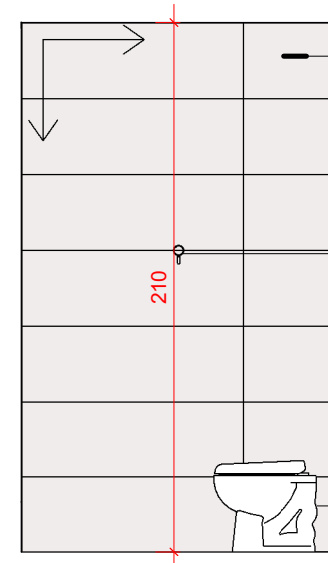
M-03/Deca_Torneira Decamatic Eco_1173.C Mesa Fechamento Automatico Torneira fechamento automático mesa 1173.C Deca

L-03/Deca_Cuba de Embutir Universal Oval_L.37 Cuba de embutir L.37.17 Deca

G-01/ Bancada em granito branco Siena 20mm



3 Sanit. infantil- vista 3
1 : 30

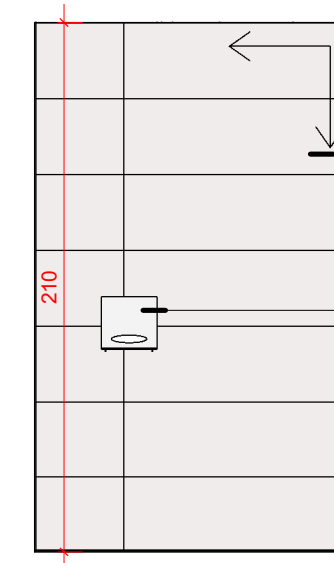


R-01/ Revest. cetim branco 30X90 cm RET REF.: 20888E Portobello Área: 2,60 m² Rej.: 1 mm cor branco T-FLEX Portokoll

M-01/Deca_Cabide Flex_2060.C.FLX Cabide 2060.C.FLX Deca

L-02/Deca_Bacia Sanitaria Convencional Infantil Studio Kids_Pl.16 Bacia sanitária convencional infantil Pl.16.17 Deca

4 Sanit. infantil- vista 4
1 : 30



R-01/ Revest. cetim branco 30X90 cm RET REF.: 20888E Portobello Área: 2,70 m² Rej.: 1 mm cor branco T-FLEX Portokoll

A-03/ Dispenser para papel higiênico tipo rolão- Premisse- Clean Velox C195650

5 Sanit. infantil- vista 5
1 : 30



ARQUITETO RESPONSÁVEL:
RAFAEL TAVARES DOS SANTOS ALMEIDA
CAU-GO A128548-3
DESENHADO POR:
Gabriela Ferreira

UNIDADE:
SESC UNIVESITÁRIO

PROJETO SANITÁRIOS FEMININO, MASCULINO E INFANTIL

CONTEÚDO:
SANITÁRIO INFANTIL- VISTA 1, 2, 3, 4 E 5

ESCALA:
1 : 30

DATA:
27/09/18

CARIMBO DE REVISÃO DE PROJETOS		
DATA REVISAO	Nº REVISAO	DESCRIÇÃO DA REVISAO:

IDENTIFICAÇÃO:

VISTO:

RESPONSÁVEL:

PRANCHA:
07/07