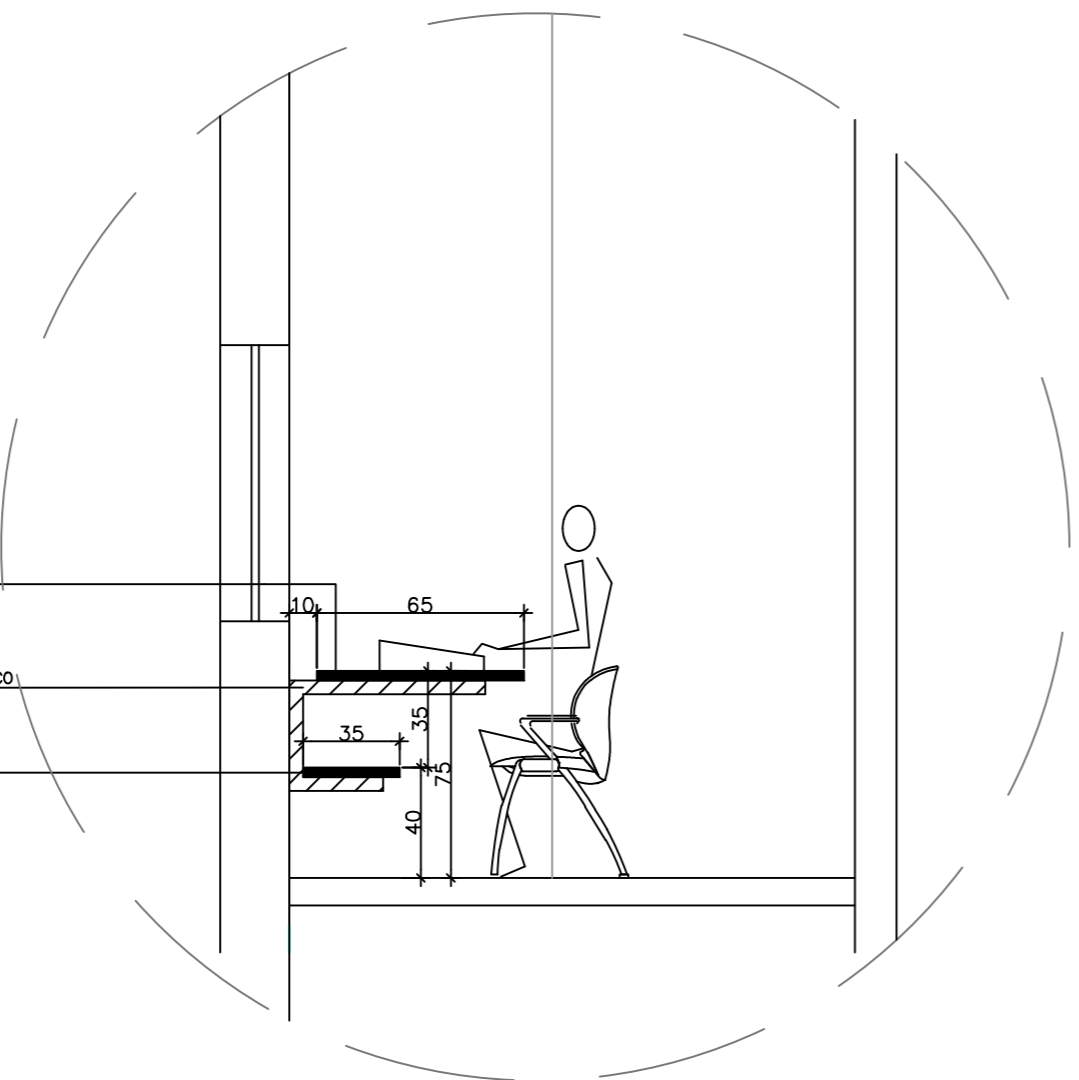


BANCADA COMPENSADO 20mm  
ACABAMENTO COM FÓRMICA  
COR GRAFITE FOSCO

APOIO P/ BANCADA E PRAT. EM  
METALON 40mmx40mmx2mm - PRETO FOSCO

PRATELEIRA COMPENSADO 20mm  
ACABAMENTO COM FÓRMICA  
COR GRAFITE FOSCO



DETALHE CABINE SOM - CORTE

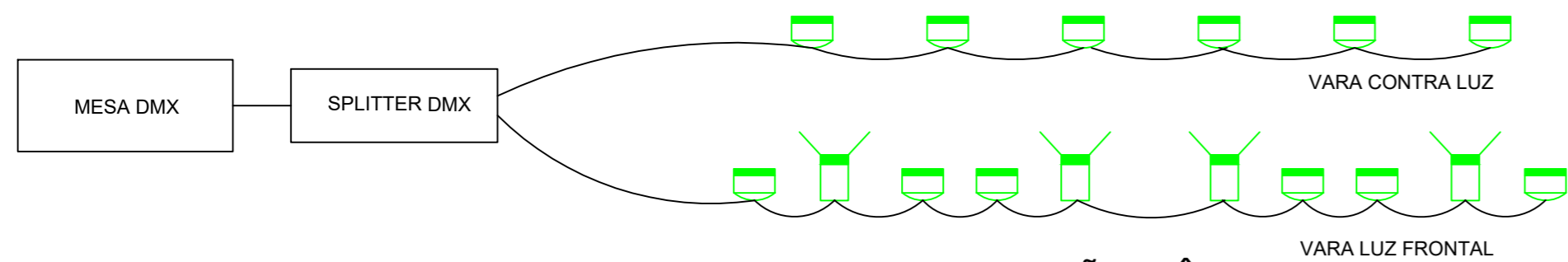
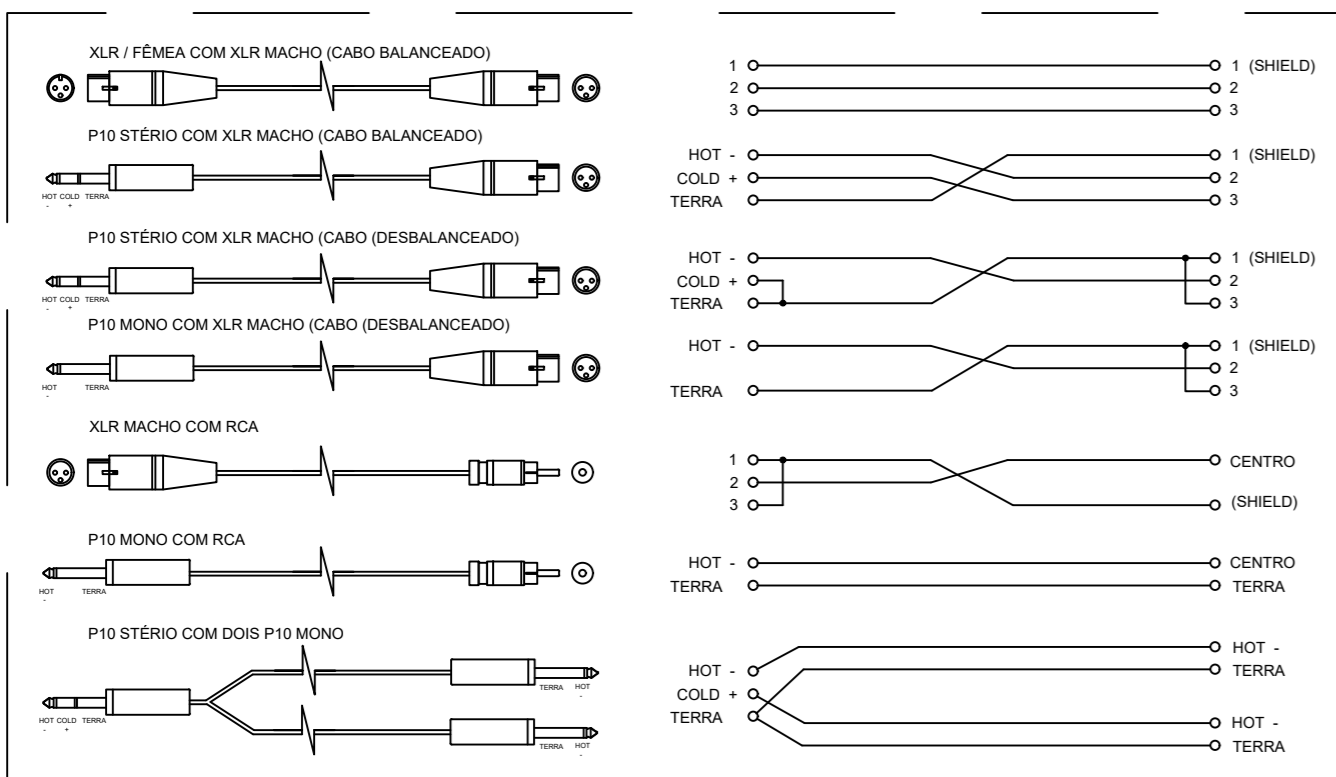


DIAGRAMA BLOCOS ILUMINAÇÃO CÊNCA



CONEXÕES DE ÁUDIO

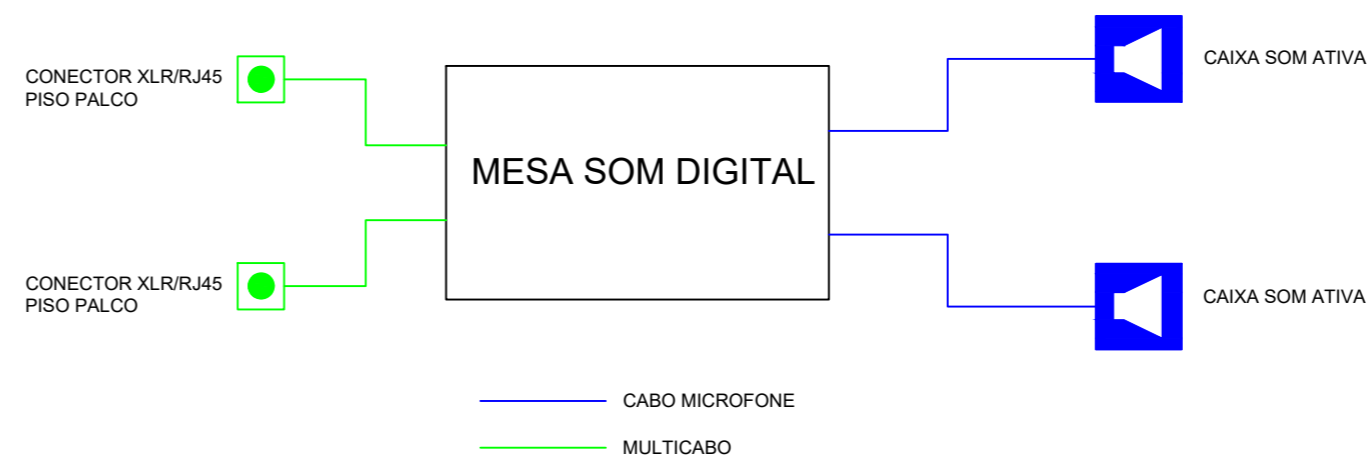


DIAGRAMA DE BLOCOS- ÁUDIO

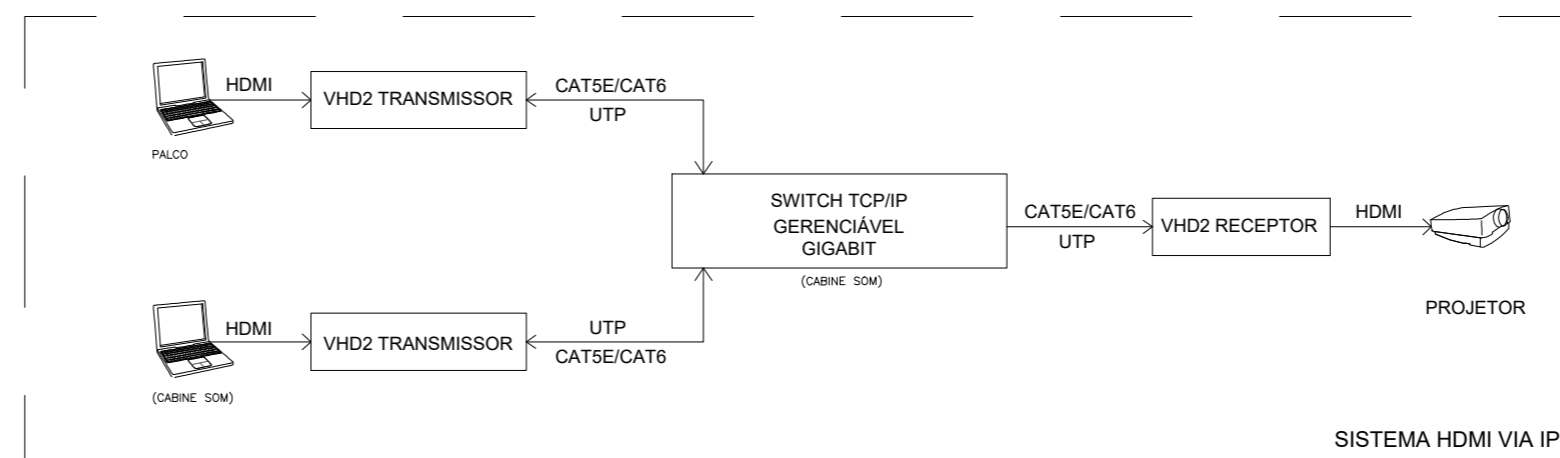


DIAGRAMA DE BLOCOS- VÍDEO

RELAÇÃO DE EQUIPAMENTOS	
QTDE	EQUIPAMENTO
2	CAIXA SOM ATIVA DXR 12 YAMAHA COM DSP INTERNO
4	CAIXA SOM ATIVA DXR 10 YAMAHA COM DSP INTERNO ( RETORNO PALCO)
2	CAIXA SOM ATIVA DXS 12 SUBWOOFER YAMAHA
1	MESA DIGITAL TF1 YAMAHA
6	MICROFONE PARA VOZ CARDÍÓIDE TIPO SM58 SHURE.
1	MICROFONE SEM FIO SHURE BLX24BR-SM58
6	PEDESTAL PARA MICROFONE ARTICULÁVEL TIPO PSA 190 SANTO ÂNGELO.
100M	CABO BALANCEADO COM CONDUTOR E BLINDAGEM FABRICADO EM COBRE ESTANHADO OFHC (ISENTO DE OXIGÊNIO), BITOLA 0,30MM², Ø 6.0MM, ESTÉREO TIPO SC30 SANTO ÂNGELO.
70M	MULTICABO 6 VIAS SANTO ÂNGELO.
2	CAIXA PALCO / PISO 5 XLR E RJ45 4 AC NBR ESTÚDIO AUDITÓRIO MARCA OCT
1	TELA PROJEÇÃO 120" FORMATO 16:9 MOTORIZADA E TENSIONADA MARCA NARDELLI
1	PROJETOR EPSON POWERLITE PRO G7200W
1	SUPORTE PARA PROJETOR NARDELLI
2	TRANSMISSOR VHD2 DISCABOS
1	RECEPTOR VHD2 DISCABOS
1	SWITCH TCP/IP GERENCIÁVEL GIGABIT MODELO HPV1910
30M	CABO REDE CAT 6 BLINDADO
3	CABO HDMI MONTADO 1,5M
1	MESA DMX SMART CONTROL 2008 - STAR LIGHTING DIVISION
4	LED SPOT COB WW CW - STAR LIGHTING DIVISION
12	LED PAR 54X3W RGBW - STAR LIGHTING DIVISION
1	SPLITTER DMX 4 SAÍDAS - STAR LIGHTING DIVISION
1	VARA DE ILUMINAÇÃO 10 METROS FIXA, FABRICADA EM PERFIL METÁLICO RETANGULAR DE 100 X 50 MM E ALTURA TOTAL 25CM COM 15 TOMADAS TRIPOLARES NÃO DIMERIZÁVEIS E 15 PONTOS DMX. ANEXO AO PERFIL UM TUBO DE AÇO REDONDO DE 1 1/2" PARA SUSPENSÃO DOS REFLETORES É FIXADO ATRAVÉS DE ABRAÇADEIRAS ESPECIAIS QUE CONTORNAM O PERFIL RETANGULAR E O REDONDO.ACABAMENTO EM PRETO FOSCO COM TRATAMENTO ANTICORROSIVO / ANTIFERRUGEM E ANTI CHAMAS.
1	VARA DE ILUMINAÇÃO 08 METROS FIXA, FABRICADA EM PERFIL METÁLICO RETANGULAR DE 100 X 50 MM E ALTURA TOTAL 25CM, COM 08 TOMADAS TRIPOLARES NÃO DIMERIZÁVEIS E 8 PONTOS DMX. ANEXO AO PERFIL UM TUBO DE AÇO REDONDO DE 1 1/2" PARA SUSPENSÃO DOS REFLETORES É FIXADO ATRAVÉS DE ABRAÇADEIRAS ESPECIAIS QUE CONTORNAM O PERFIL RETANGULAR E O REDONDO.ACABAMENTO EM PRETO FOSCO COM TRATAMENTO ANTICORROSIVO / ANTIFERRUGEM E ANTI CHAMAS.
1	CORTINA DE BOCA CENA FABRICADA EM VELUDO 100% ALGODÃO 450 GR/ML, IGNIFUGADA, NAS DIMENSÕES 6,50MX3,50M COM TRANSPASSE DE 1 METRO ACIONAMENTO MANUAL CONTRA PESO.
80M	CABO DMX SANTO ÂNGELO D20

**SESC**  
SERVIÇO SOCIAL DO COMÉRCIO

**ÁUDIO-VÍDEO-ILUMINAÇÃO CÊNCA**

PROPRIETÁRIO: \_\_\_\_\_  
SERVIÇO SOCIAL DO COMÉRCIO

AUTOR DO PROJETO: \_\_\_\_\_  
ARQ.T. PAULO GOMES DA SILVA - CAU A97070-0

ENDEREÇO: Avenida Santos Dumont com Zeca Louza s/n - Bairro Jundiá, Anápolis (GO)		
ÁREA TERRENO: -	ÁREA TRATADA: XXXXX	N. DE PAVIMENTOS: -
DESENHO: PG	DATA: JUNHO 2017	ESCALA: INDICADA

CONTEÚDO: **RELAÇÃO EQUIPAMENTOS**  
**DIAGRAMAS DE BLOCOS**  
**DETALHE CABINE SOM**

FOLHA:  
**2 / 2**