

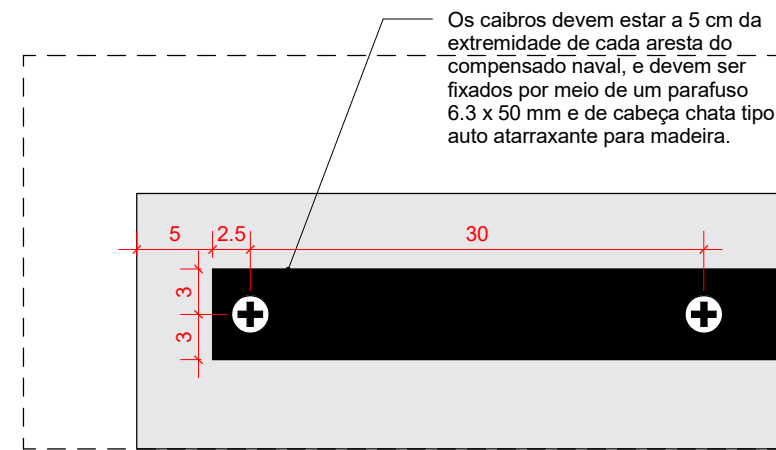
DET - PAREDE ESCALADA VISTA FRONTAL (chapa maior)

Esc.: 1 : 25



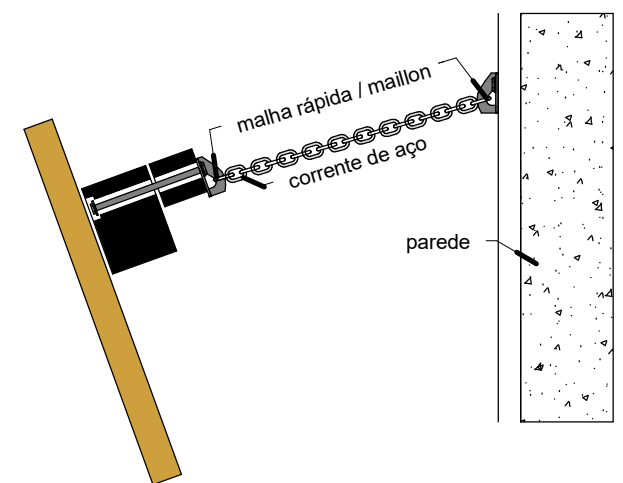
DET - PAREDE ESCALADA VISTA POSTERIOR (chapa maior)

Esc.: 1 : 25



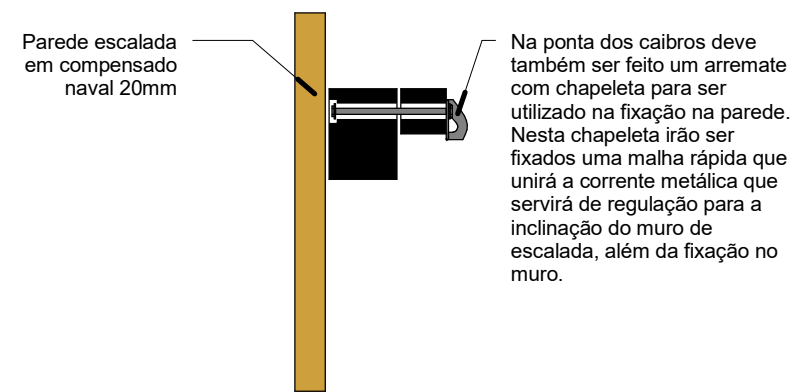
DET - CAIBRO

Esc.: 1 : 5



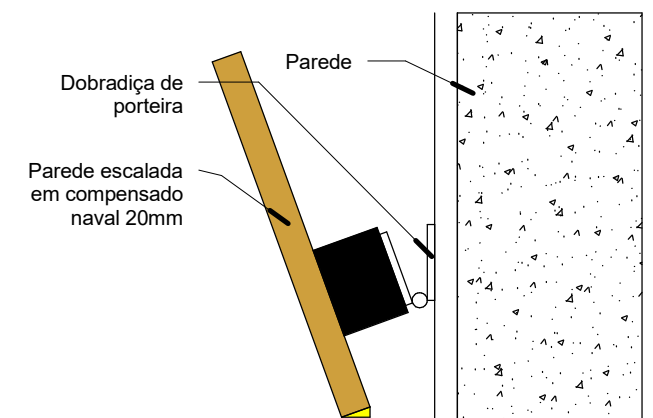
DET - FIXAÇÃO PAREDE

Esc.: 1 : 5



DET - CHAPELETA


Esc.: 1 : 5



DET - DOBRADIÇA

Esc.: 1 : 5

A parede escalada será feita com compensado naval 20mm e deverão ser instaladas um total de 150 garras de pegada.

 RAFAEL.ALMEIDA@SESCGO.COM.BR CONTATO: (62) 3221-0619/ 99853-1457	ARQUITETO RESPONSÁVEL: RAFAEL TAVARES DOS SANTOS ALMEIDA CAU-GO A128548-3	ENDEREÇO: RUA DO BALNEÁRIO, Nº 600, BAIRRO DO TURISTA I, CALDAS NOVAS - GO	ESCALA: Como indicado	CARIMBO DE REVISÃO DE PROJETOS			IDENTIFICAÇÃO:	VISTO:	PRANCHA:
	DESENHADO POR: Autor	CONTEÚDO: PAREDE ESCALADA/ CHAPA MAIOR	DATA: 17/04/2018	DATA REVISAO	Nº REVISAO	DESCRIÇÃO DA REVISAO:	RESPONSÁVEL:	<h1>8/10</h1>	
	UNIDADE: SESC CALDAS NOVAS		DATA:	DATA:	DATA:	DATA:	DATA:		
	UNIDADE:		DATA:	DATA:	DATA:	DATA:	DATA:		