

SESC CALDAS NOVAS

ANEXO II

ESPECIFICAÇÃO TÉCNICA DETALHADA EQUIPAMENTOS

RETIFICADA

ITEM	QTD	DESCRIÇÃO DO EQUIPAMENTO
01	02 unidades	<p>CALDEIRÃO MODULAR Á GÁS CAPACIDADE 200 LITROS. MEDIDAS APROXIMADAS: Ø 115X85 CM ALT.</p> <p>Autogerador de vapor (gás/vapor) com recipiente de cocção com tampa, próprio para o cozimento de qualquer tipo de alimentos a temperaturas homogenias. Construído totalmente em aço inoxidável AISI 304 liga 18/8, dobradiças e amortecedor para facilidade de abertura da tampa, aquecimento do recipiente de cocção através de vapor gerado em câmara interna, câmara de geração de vapor abrangendo todo o fundo e as laterais do recipiente de cocção, proporcionando cozimento rápido e uniforme dos alimentos. Isolamento térmico em lã de rocha com 5 cm de espessura, registros de gaveta de 3/4 para abastecimento de água fria e quente do recipiente de cocção.</p> <p>Sistema de segurança formado por: água para abastecimento da câmara de vapor com registro de gaveta de 3/4, regulagem da câmara de vapor por registro de gaveta de 1/2, válvula de segurança contra pressão e vácuo na câmara de vapor, manômetro para verificação da câmara de vapor de 0 a 2 kgf/cm².</p> <p>Aquecimento por meio de queimadores de gás em tubo de aço inoxidável multi-perfurados, registro de gás para regulagem da chama dos queimadores, registro de gás para piloto, com botão ignitor para o seu acendimento, abertura frontal de acesso ao piloto, saída dos gases pela parte traseira.</p> <p>Registro de esfera de 1.1/2" para retirada dos alimentos líquidos do caldeirão.</p> <p>Pés tubulares com sapatas reguláveis niveladoras em polipropileno, pressão de trabalho 0,5 kgf/cm², soldas invisíveis em atmosfera inerte de argônio.</p> <p>Acabamento sanitário com polimento escovado e mangueira metálica flexível para conexão de gás, consumo 2,4 kg/h GLP.</p> <p>Com instalação no local de entrega do equipamento.</p>

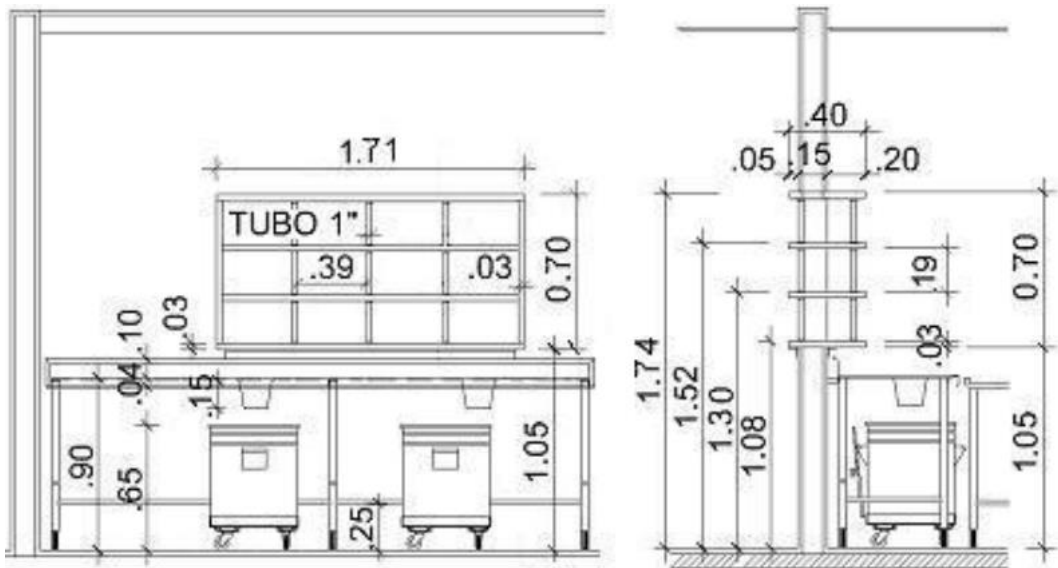
02	01 unidade	<p>FORNO COMBINADO ELÉTRICO 20 GN'S. MEDIDAS APROXIMADAS 88 X 79 X 178 CM ALT.</p> <p>Central de cocção pré-programada elétrico para 20 GNs 1/1x65mm.</p> <p>Preparação de alimentos através das funções assar com ar seco, grelhar, gratinar/corar, vapor sem convecção, banho-maria, ou seja, cozinha a vapor, vapor combinado, assar com ar quente, regenerar alimentos prontos, descongelar. Temperatura de câmara varia de 30°C a 300°C de acordo com a configuração pré-definida do equipamento.</p> <p>Painel de comando Touch Screen (tela sensível ao toque). Possui autodiagnóstico de defeitos.</p> <p>Funções do menu inicial: TS, Combinado, Minhas Receitas, Esfriar Forno, Regeneração, Higienização, Sistema e SAC.</p> <p>Sistema de cocção inteligente (TS) é composto por um conjunto de oito categorias de alimentos onde o operador seleciona o tipo de alimento, o acabamento interno (grau de cocção - bem passado, mal passado e ao ponto), acabamento externo (claro, médio ou escuro). Automaticamente, com base no resultado desejado e na temperatura interna do alimento, o equipamento estabelece tempos, temperaturas e níveis de vapor em várias fases, compensando variação de carga e de tamanho das peças. Geração de vapor por caldeira com sistema automático de drenagem, com controle de saturação de vapor na câmara de 0 a 100%.</p> <p>Pode operar como um forno combinado programável com as funções ar quente, vapor, vapor combinado, delta T, Cocção Noturna, Cocção Múltipla e Steamer.</p> <p>Capacidade de programação de até 1000 receitas com 10 passos cada, de acordo com a configuração do equipamento. A cada fase é possível controlar temperatura da câmara, nível de vapor, tempo ou temperatura de sonda.</p> <ul style="list-style-type: none"> - Função - "Delta T" – controla a temperatura ascendente do forno conforme a temperatura interna do alimento. - Cocção múltipla – permite a preparação de diversos pratos ao mesmo tempo. - Cocção noturna – programação com temperatura baixa durante toda a noite. <p>Sensor de núcleo multiponto para controle da temperatura interna dos alimentos.</p> <p>Integralmente construído em aço inoxidável.</p> <p>Forno livre de juntas por razões de higiene, com cantos arredondados, forno com protecção contra salpicos – sem derrames de água. Junta de forno encaixável.</p> <p>Sistema de direccionamento do ar para uma homogeneidade ideal. Chapa deflectora orientável de fecho rápido</p> <p>Coletor de respingos dando em recipiente da porta, com ligação contínua para o dreno do forno.</p> <p>Iluminação do forno com lâmpadas de halogênio, resistente a choques térmicos.</p> <p>Amplio visor frontal com vidro duplo/temperado.</p> <p>Pés do aparelho reguláveis em altura.</p> <p>Carro removível para GNs (equipamento de carga/ descarga rápida).</p> <p>Possui programa para auto limpeza com 6 níveis de intensidade além de cantos arredondados e dreno para facilitar a higienização.</p> <p>Possui interface USB para transferência de dados para HACCP (ANÁLISE DE PERIGOS E PONTOS CRÍTICOS DE CONTROLE).</p> <p>Voltagem: trifásico 380 V.</p> <p>Acompanhado de kit do mesmo fabricante conforme relacionado abaixo:</p>

		<p>10 unidades grelhas 1/1 para assados 100 mm 08 unidades cubas perfuradas 1/1 100 mm 10 unidades cubas 1/1 100 mm 10 unidades cubas 1/1 100 mm 08 unidades grelhas 1/1 de teflon 100 mm Instalação no local e Treinamento de no mínimo 3 dias para uma equipe de cinco servidores. Garantia de 1 ano para o equipamento.</p>
03	01 unidade	<p>RESFRIADOR RÁPIDO 14 GN 1/1. MEDIDAS APROXIMADAS: 78 X 90 X 192 CM. alt construção interna e externa em aço inox AISI 304 18/8, isolamento em poliuretano expandido, batente de vedação da porta em PVC e gaxeta magnética, cantos internos arredondados com engates e prateleiras removíveis para limpeza. Evaporador em cobre e alumínio com tratamento epóxi anti acidez dos alimentos. Condensador aletado, com filtro e compressor hermético, equipamento frigorífico embutido no corpo do gabinete, sonda espeto para monitoração da temperatura no núcleo do produto. Capacidade para receber 14 recipientes gn 1/1, capacidade para resfriar 35 kg de alimentos por ciclo e para congelar 25 kg de alimentos por ciclo. Consumo de 4 Kw 220/1 + N + T. Voltagem 220 v.</p> <p>Com instalação no local de entrega do equipamento e treinamento para uma equipe de cinco servidores.</p>
04		CANCELADO
05	02 unidades	<p>PASS THRU REFRIGERADO - MEDIDAS 70 x 87 x 205 CM ALT. Construção robusta totalmente em chapas de aço inoxidável AISI 304 #18 (espes. 1,27mm) externamente e internamente, inclusive portas, fundo e teto externos. Acabamento polido fosco acetinado. Isolamento em poliuretano injetado de 6 cm de espessura no gabinete, dando rigidez ao conjunto, e de 3,5 cm de espessura na porta. Com 02 portas dotadas de puxador externo e fechamento por sistema magnético na periferia das portas. Gaxetas de silicone para vedação em todo o perímetro da porta. Dobradiças para fecho automático, permanecendo aberta somente quando ocorrer abertura de 90°, fechando-se com leve toque. Suportes internos removíveis para limpeza, com 17 pares de cantoneiras em aço inoxidável para receber gns 2/1-100 e fornecido com 10 prateleiras gradeadas inoxidável padrão 2/1. Capacidade para receber 36 recipientes gastronorm 1,/1-65mm por porta. Temperatura de trabalho: +2 a +6°C. Chave comutadora com sinaleiro para acionamento das resistências. Termostato para regulagem da temperatura e termômetro analógico localizado no painel frontal. Dreno interno com caimento par ao centro do fundo do gabinete.</p>

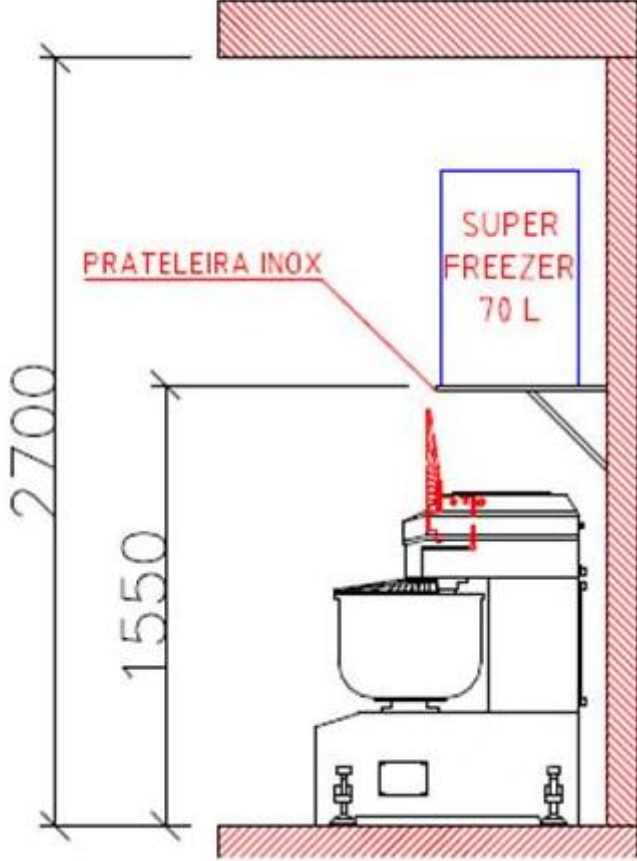
		<p>Pés com 15 cm de altura, em tubos de polipropileno usinado, de alto impacto, com sapatas niveladores em polipropileno.</p> <p>Soldas invisíveis em atmosfera inerte de argônio. Acabamento sanitário com polimento escovado. Consumo 1/2 HP 220/1.</p> <p>Com instalação no local de entrega do equipamento.</p>
06	02 unidades	<p>PASS THRU AQUECIDO - MEDIDAS: 70 x 87 x 205 CM ALT.</p> <p>Construção robusta totalmente em chapas de aço inoxidável AISI 304# 18 (espes 1,27mm), construção robusta totalmente em chapas de aço inoxidável AISI 304 #18 (espes. 1,27mm) externamente e internamente, inclusive portas, fundo e teto externos. Acabamento polido fosco acetinado.</p> <p>Isolamento em poliuretano injetado de 6 cm de espessura no gabinete, dando rigidez ao conjunto, e de 3,5 cm de espessura na porta.</p> <p>Com 02 portas dotadas de puxador externo e fechamento por sistema magnético na periferia das portas.</p> <p>Gaxetas de silicone para vedação em todo o perímetro da porta. Dobradiças para fecho automático, permanecendo aberta somente quando ocorrer abertura de 90°C, fechando-se com leve toque.</p> <p>Suportes internos removíveis para limpeza, com 17 pares de cantoneiras em aço inoxidável para receber gns 2/1-100 e fornecido com 10 prateleiras gradeadas inoxidável padrão 2/1.</p> <p>Capacidade para receber 34 recipientes gastronorm 1/1-65 mm por porta.</p> <p>Temperatura de trabalho: 75 °C.</p> <p>Chave comutadora com sinaleiro para acionamento das resistências. Termostato para regulagem da temperatura e termômetro analógico localizado no painel frontal.</p> <p>Aquecimento por meio de resistências elétricas aletadas blindadas em tubos de aço inoxidável.</p> <p>Sistema para umidificação dos alimentos com 2 recipientes para depósito de água.</p> <p>Dreno interno com caimento para o centro do fundo do gabinete.</p> <p>Pés com 15 cm de altura, em tubos de polipropileno usinado, de alto impacto, com sapatas niveladoras em polipropileno.</p> <p>Soldas invisíveis em atmosfera inerte de argônio, acabamento sanitário com polimento escovado. Consumo: 3,2 kw 220/1.</p> <p>Com instalação no local de entrega do equipamento.</p>
07	01 unidade	<p>FORNO TURBO ELÉTRICO PARA 10 ASSADEIRAS, PRODUÇÃO DE 750 A 900 PÃES/HORA, DIMENSÕES APROXIMADAS: (LxPxX) 980 X 1770 X 1470 MM.</p> <p>Com isolamento térmico, rápido aquecimento, sistema de abertura da maçaneta</p>

		<p>com um giro de apenas 1/4 de volta, perfil de borracha com vedação diretamente no vidro, evitando fuga de vapor e calor, quatro ganchos rosqueados na parte superior, que servem como suportes para elevar o forno do chão, parte superior totalmente fechada, sem a exposição de lâ de rocha, câmaras com os cantos arredondados, sem presença de solda nos cantos, possui sistema de vapor em forma de leque, com tempo ajustável, que consiste na evaporação imediata de água evitando a concentração no fundo da câmara, motor: 1 CV, tensão: 220/380 V, consumo elétrico: 8,5 kwh/h, tempo de aquecimento: 15 min, quantidade de Paes por fornada: 300, dimensões das assadeiras: 580 x 700 mm.</p> <p>Com instalação no local de entrega do equipamento.</p>
08	02 unidades	<p>FOGÃO INDUSTRIAL Á GÁS DE 6 BOCAS DE CENTRO E SEM FORNO, MEDIDAS APROXIMADAS: 1400 x 1000 x 850 MM (CxPxA)</p> <p>Queimadores duplos de 400 x 400mm em ferro fundido.</p> <p>Construção robusta em cantoneiras e perfis de aço inox. AISI 304, soldados eletricamente</p> <p>Tampo superior, pés e painel construído em aço inox AISI 304, liga 18:8, chapa # 18, com acabamento escovado.</p> <p>Presença de comando anatômicos, com indicação de liga e desliga e com graduação de chama. Comando apropriados que não aquecem.</p> <p>Sistema de segurança contra a falta de chama.</p> <p>Queimadores de 600 gr/h, desmontáveis para limpeza e com controles individuais, bandejas aparadoras de gordura em aço inox, situadas logo abaixo dos queimadores, grelhas com cantos arredondados.</p> <p>Prateleira inferior gradeada, soldada às pernas, em aço inox. Gambiarra de 1", pés com sapatas niveladores em polipropileno, soldas invisíveis em atmosfera inerte de argônio, acabamento sanitário com polimento escovado.</p>
09	01 unidade	<p>FRITADEIRA ÁGUA/ÓLEO ELÉTRICA INDUSTRIAL MEDIDAS EXTERNAS APROXIMADAS (LXPXA) 91 x 66 x 88 CM.</p> <p>Com uma cuba que acompanha dois cestos, construída em aço inoxidável, cestos em arame niquelado, pés niveladores em aço inoxidável, válvula de esfera para drenagem de 1'passagem plena, para água e óleo.</p> <p>Tampa/escorredor incorporado em aço inoxidável, sistema de controle com contactoras, de sistema água-sal/gordura ou óleo.</p> <p>Sistema de aquecimento através de resistências blindadas em aço inoxidável, capacidade para 90 litros de óleo, 21 litro de água e 4 kg de sal, área útil de fritura com 750 x 500 mm.</p> <p>Potencia instalada: 16.500 w, voltagem: 380 v trifásica, produção de até 80 kg/h.</p>
10	01 unidade	<p>FRIGIDEIRA BASCULANTE Á GÁS CAPACIDADE DO RECIPIENTE BASCULANTE DE 100 LITROS, MEDIDAS APROXIMADAS: 90 x 100 x 85 CM.</p> <p>Corpo montado sobre estrutura de perfis e chapas de aço inox AISI 304, tendo colunas laterais dotadas de eixos que permitem o giro do recipiente através de engrenagem comandadas por volante e manivela, corpo principal formado pelo tacho basculante, totalmente em aço inox, inclusive fundo.</p> <p>Chapa de aço carbono polido espessura mínima de 12 mm sob o fundo inox ,</p>

		<p>própria para receber as chamas do queimador de gás.</p> <p>Tampa superior articulável em aço inox e laterais de aço inox. Aquecimento a gás por 04 meio de queimadores tubulares de aço inox multi-perfurados, isolamento térmico em manta de lã de rocha.</p> <p>Pés em polipropileno com sapatas niveladores com 15 cm de altura. Soldas invisíveis em atmosfera inerte de argônio, acabamento sanitário com plimento escovado. Potencia: 1,8 kg/h GLP.</p>
11	02 unidades	<p>CHAPA A GÁS - MEDIDAS 45 X 96 X 90 CM ALT.</p> <p>Construção extra reforçada em aço inoxidável AISI 304, com quadro superior em chapa 18 (espessura 1,27mm) bem estruturado.</p> <p>Painel frontal em aço inoxidável AISI 304, chapa 20 (espes. 0,95mm), com manípulos em baquelite e com indicação de graduação de temperatura.</p> <p>Gabinete com porta, em aço inoxidável AISI 304, chapa 20 (espes. 0,95mm).</p> <p>Construção robusta em cantoneiras e perfis de aço inoxidável AISI 304, soldados eletricamente.</p> <p>Chapa superior em aço liga com espessura reforçada (16mm), com protetores laterais de gordura.</p> <p>Queimadores tubulares a gás em aço inoxidável. Válvula solenoides de gás, com piloto para controle de temperatura de 100°C a 250°C.</p> <p>Sistema de acendimento externo, gaveta coletora de resíduos, chaminé para saída dos gases da combustão, acabamento polido fosco acetinado, produção 35 bifés a cada 4 minutos.</p> <p>Consumo: 0,77m³/h GLP @ 200mm CA.</p>
12	01 unidade	<p>BANHO-MARIA ELÉTRICO - MEDIDAS: 55 X 96 X 85 CM ALT.</p> <p>Estrutura e recipiente que forma o corpo principal do equipamento em chapa de aço inox AISI 304, liga 18.8, chapa#16 (espes. 1,59mm).</p> <p>Conjunto suportado por meio de pés tubulares de aço inox, 1. 1/2 e contraventamento tubular.</p> <p>Recipiente inox para receber água, tendo 30 cm de profundidade e estrado em chapa inox para proteção das resistências elétricas. Resistências elétricas inox blindadas, controle por termostado, contator, interruptor e luz piloto. Sobre-fundo perfurado, para apoio das painéis, removível, em aço inox, estruturado. Completo com registro de entrada d'água e saída interligado e ladrão, bitolas 3/4 com luvas de aço inox soldadas ao corpo do recipiente, tendo seus respectivos registros de fecho rápido.</p> <p>Botão liga/desliga com iluminação. Isolamento térmico em lã de rocha. Soldas invisíveis em atmosfera inerte de argônio, acabamento sanitário com polimento escovado. Consumo 1,5 kw 220/1 + T. Voltagem 220</p>
13	01 unidade	<p>BALANÇA DE BANCADA CAPACIDADE DE PESAGEM DE 15 KG, MEDIDAS 42 x 34 x 12 CM ALT.</p> <p>Com divisões 5 g, eletrônica, display de LCD com backlight, com indicadores de 1,4 cm altura. Prato em aço inoxidável de 31 x 27 cm. Gabinete em polímero injetado. Funções tara e envia. Pés reguláveis, baterias interna, conexão com impressora externa, conexão com computador. Bateria que pode ser retirada sem</p>

		o rompimento do lacre do Inmetro. Saída RJ 45 para impressora térmica Urano USE-CB II e para adaptador serial. Peso: 5 kg. Fonte de alimentação bivolt (90 a 240 V).
14	02 unidade	<p>GUICHET PARA DEVOUÇÃO DE LOUÇAS - MEDIDAS: 170 x 40 x 69 CM ALT.</p> <p>Para devolução até 12 bandejas por vez. Construído totalmente em aço inox AISI 304, 18/8, chapa #18 (espes. 1,27mm), com caixilho, planos e cantoneiras. Estruturado por tubos inox de 1". 3 planos de prateleiras para a colocação de bandejas, com vira de 30 mm em toda o seu perímetro, tendo a borda amassada para evitar cortes. Será fixado por meio de 2 cantoneiras inox, com furos para receber parafusos sextavados. Assentado sobre mureta de alvenaria à 105 cm alt. Soldas invisíveis em atmosfera inerte de argônio, acabamento sanitário com polimento escovado.</p> <p>Conforme desenho abaixo:</p> 
15	01 unidade	<p>CAIXA PARA REMOLHO. MEDIDAS APROXIMADAS 110 X 60 CM.</p> <p>Construída em aço inoxidável padrão 304 liga 18.8, medindo 110x60 cm de largura por comprimento, com dreno e válvula de fecho rápido, pés e contraventamento em tubo de aço inoxidável apoiado sobre rodízios de quatro plegadas sendo dois fixos e dois giratórios com freio.</p>
16	01 unidade	<p>REFRIGERADOR EXPOSITOR VERTICAL COM CAPACIDADE BRUTA ENTRE 400 E 600 LITROS.</p> <p>Cor branca, com indicador digital de temperatura e degelo automático (frost free), prateleiras com 3 níveis ou mais reguláveis, iluminação interna, pés reguláveis, porta de vidro duplo temperado sujeito a condensação da umidade do ar e com fechamento automático. Voltagem 220 v</p>

17	01 unidade	<p>PROCESSADOR DE ALIMENTOS. Com 6 discos diâmetro 203 mm, tensão: 220 v, monofásico, potência do motor: 0,5 cv, frequência: 60 Hz, altura: 520.00 mm, profundidade: 520.00 mm, largura: 290.00 mm, peso líquido: 23,50 kg, peso bruto: 25,60 kg, produção: 250 kg/h, rotação do disco: 438 rpm, diâmetro do bocal menor: 48 mm</p>
18	01 unidade	<p>LIQUIDIFICADOR INDUSTRIAL BASCULANTE 25 LITROS. Capacidade do copo: 25 litros. Corpo construído em alumínio ou material durável. Copo e lâmina em aço inox. Tampa em alumínio ou em material durável solta. Motor de alta potência: 4,5 CV, Frequência: 60 Hz, tensão: 220 v, rotação: 3500 rpm,</p>
19	01 unidade	<p>BATEDEIRA PLANETÁRIA CAPACIDADE 18 LITROS. MEDIDAS: 1050 X 425 X 850 MM. Com batedores em alumínio especiais para cada função (globo, raquete e espiral). Velocidade em seis estágios. Corpo em chapa de aço SAE 1020 com pintura epóxi. Cuba em aço inoxidável. Engrenagens em aço especial temperado. Rolamentos blindados. Sistema de variação de velocidade por meio de polia variadora. Capacidade: 18 litros, potência: motor de 1 CV, 4 polos. Velocidade: 1 vel: 85 RPM 6 vel: 240 RPM.</p>
20	03 unidade	<p>ARMÁRIO DE CRESCIMENTO PARA 20 ESTEIRAS 58 X 68 CM. Construído totalmente em chapa de aço carbono, SAE 1020, acabamento em pintura a pó eletrostática, com base fosfatizada, visor de vidro na porta, possui rodízios, altura: 1980mm, largura: 650mm, profundidade: 720mm, peso: 30 kg</p>
21	03 unidades	<p>CARRO PARA INGREDIENTES CAPACIDADE PARA 102 LITROS. Medidas: 45 x 75 x 71 cm alt.em polietileno, cor branca, tampa de policarbonato transparente que desliza para trás, rodízios de 3", 2 fixos e 2 giratórios.</p>
22	01 unidade	<p>FOGÃO A GÁS DE 2 BOCAS. MEDIDAS: 73X(48+12)X80 CM ALT. Fogão de parede, com 2 bocas de 30x30cm, perfil 5 cm, gambiarra frontal, sem forno. Construção robusta em cantoneiras e perfiz de aço inox AISI 304, soldados eletricamente. Quadro superior em aço inoxidável AISI 304, 18/8 #16, reforçado nas zonas de apoio das grelhas de ferro fundido reforçado situadas no mesmo plano do quadro do fogão. Bandejas aparadoras de gordura em aço inox, situadas abaixo dos queimadores. Prateleira inferior gradeada, soldada às pernas, em aço inox, chapa 18, a 25 cm alt do piso. Queimadores de gás duplos de 600 gr/h em ferro fundido, desmontáveis para limpeza e com controles individuais. Gambiarra de 1", pés com sapatas niveladoras em polipropileno, soldas invisíveis em atmosfera inerte de argônio, acabamento sanitário com polimento escovado. Consumo 1,2 m³/h gás GLP @ 285 mmCA.</p>

23	01 unidade	<p>RESFRIADOR DE ÁGUA CAPACIDADE 70 LITROS, MEDIDAS APROXIMADAS 78 X 90 X 192 CM ALT. - potencia: 0,33kw 220/1. Temperatura de saída da água: 2°C. Vazão de água gelada: 15 litros/h. Medidas externas: 63x48x75 cm alt. Deverá ser fornecida mãos francesas formadas por cantoneiras inox AISI 304, chapa#14, (espessura 1,95mm), soldadas entre si, para serem fixadas à parede por meio de parafusos e buchas, à 1,55m alt. do piso, servido de suporte para o dosador.</p> 
24		CANCELADO.
25	02 unidade	<p>REFRESQUEIRA COM DOIS DEPOSITOS DE 15 LITROS. MEDIDAS APROXIMADAS 650 X 380 X 470 CM. Capacidade total de 30 litros, com dois depósitos para 15 litros em cada. Com bandeja removível para esvaziar ou higienizar. Controle automático de temperatura. Torneiras de alta resistência e desmontáveis para higienização. Tempo para refrigerar de 2h30. Temperatura de resfriamento 10°C/50°C. Potencia 240/278 W. Consumo de energia de 67,5 kwh/mês. Tensão 220 V.</p>
26	02	<p>MESA INOX 95X45X85 ALT. Tampo liso superior em aço inox AISI 304, chapa#16 (espessura 1,59 mm), com bordas viradas para baixo em 40 mm e para dentro em 15 mm, assentada sobre</p>

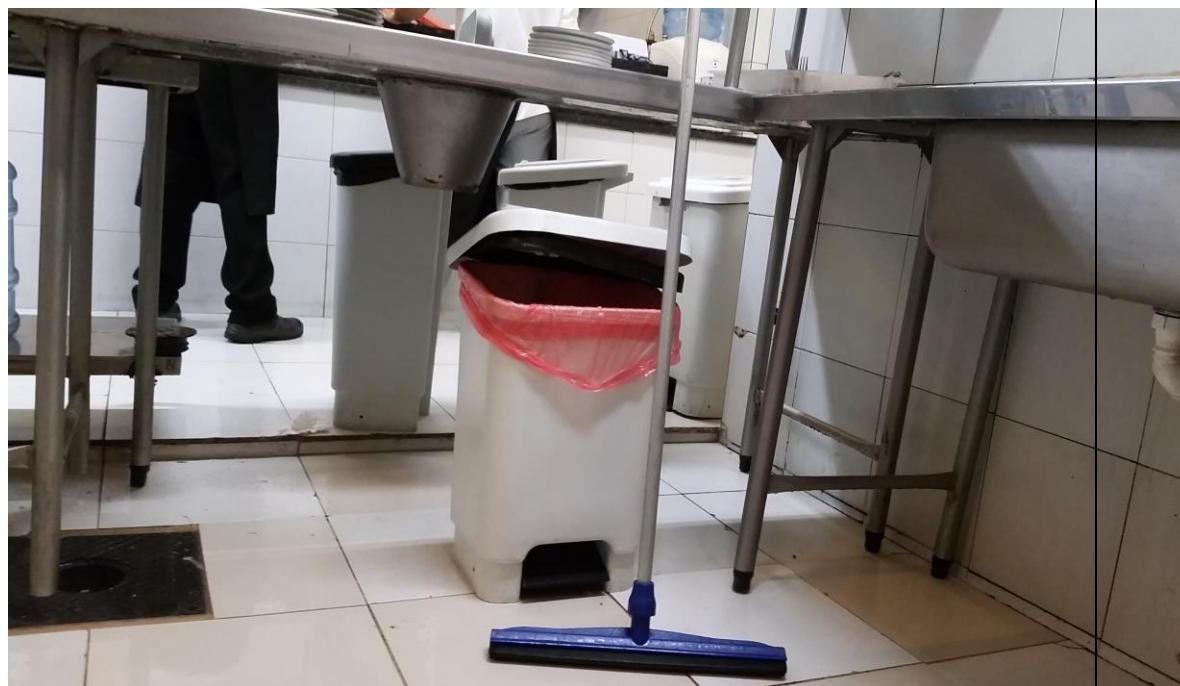
		estrutura de cantoneira inox, em “L” onde é parafusada. Pernas tubulares inox 1.1/2”, com sapatas niveladoras em polipropileno. Contraventamento inferior inox tubular 1” a altura de 25 cm do piso, com tubo totalmente soldado a tubo. Com prateleira inferior gradeada apoiada ao contraventamento inferior. Soldas invisíveis em atmosfera inerte de argônio. Acabamento sanitário com polimento escovado
27	01	MESA INOX 190X60X84 ALT. Tampo liso superior em aço inox AISI 304, chapa#16 (espes. 1,59 mm), com bordas viradas para baixo em 40 mm e para dentro em 15 mm, assentada sobre estrutura de cantoneira inox, em “L” onde é parafusada. Pernas tubulares inox 1.1/2”, com sapatas niveladoras em polipropileno. Contraventamento inferior inox tubular 1” a altura de 25 cm do piso, com tubo totalmente soldado a tubo. Com prateleira inferior gradeada apoiada ao contraventamento inferior. Soldas invisíveis em atmosfera inerte de argônio. Acabamento sanitário com polimento escovado
28	01	MESA INOX 200X60X85 cm de ALT. Tampo liso superior em aço inox AISI 304, chapa#16 (espessura 1,59 mm), com bordas viradas para baixo em 40 mm e para dentro em 15 mm, assentada sobre estrutura de cantoneira inox, em “L” onde é parafusada. Pernas tubulares inox 1.1/2”, com sapatas niveladoras em polipropileno. Contraventamento inferior inox tubular 1” a altura de 25 cm do piso, com tubo totalmente soldado a tubo. Com prateleira inferior gradeada apoiada ao contraventamento inferior. Soldas invisíveis em atmosfera inerte de argônio. Acabamento sanitário com polimento escovado.

MESA INOX 200X60X85 ALT. COM DOIS FUROS CÔNICOS PARA DETRITOS.

Tampo liso superior em aço inox AISI 304, chapa #16 (espessura 1,59 mm), com bordas viradas para baixo em 40 mm e para dentro em 15 mm, assentada sobre estrutura de cantoneira inox em "L" onde é parafusada. Pernas tubulares inox 1 ½", com sapatas niveladoras em polipropileno. Contravamento inferior inox tubular 1" a altura de 25 cm do piso, com tubo totalmente soldado a tubo, terá prateleira lisa removível apoiada no contraventamento inferior, onde solicitado. Soldas invisíveis em atmosfera inerte de argônio. Acabamento sanitário com polimento escovado. Com 02 furos cônicos para detritos Øinicial=17 cm e Øfinal = 15 cm e guia de 10 cm para baixo, respaldo atrás e na lateral direita, contraventamento permitindo entrada de carro de detritos.

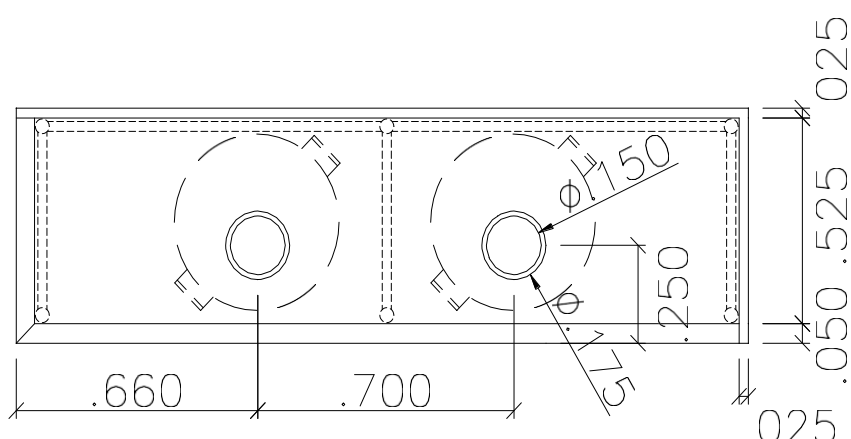
Conforme desenho abaixo.

Arte meramente ilustrativa:

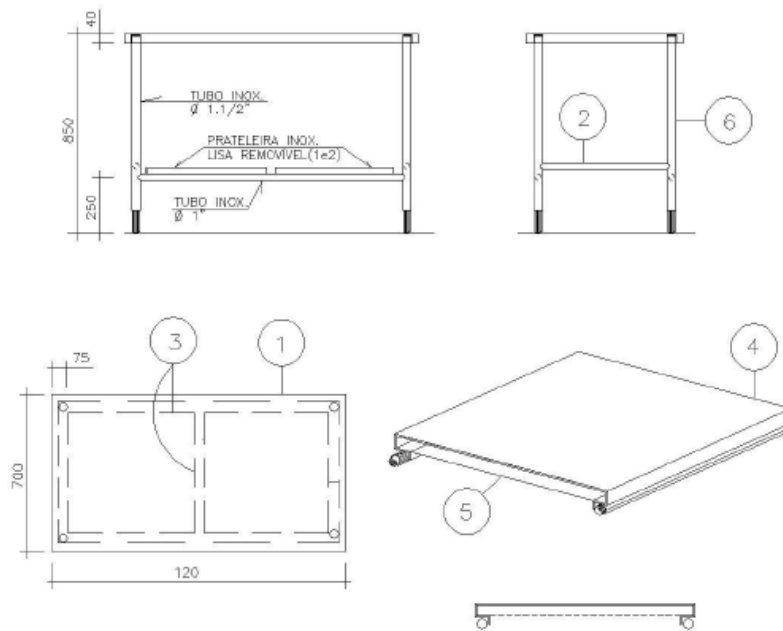


29

02 unidades



MESA INOX.

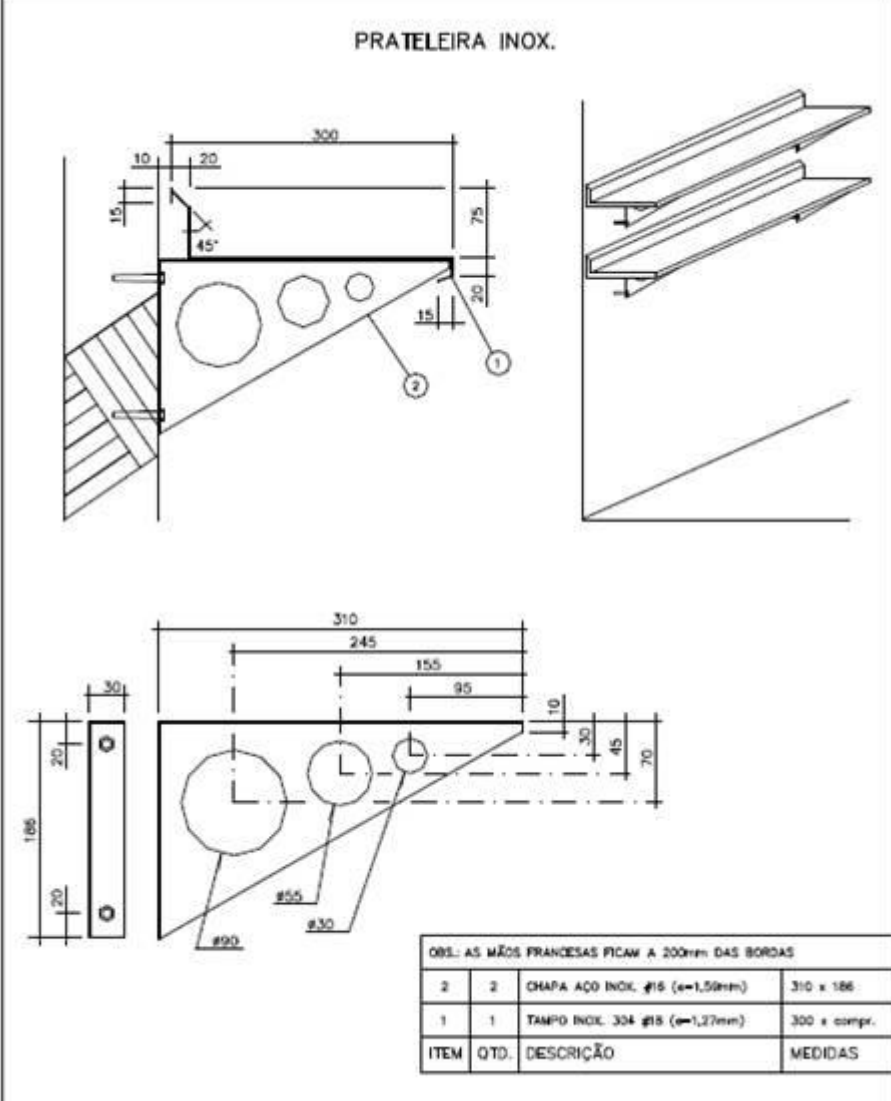


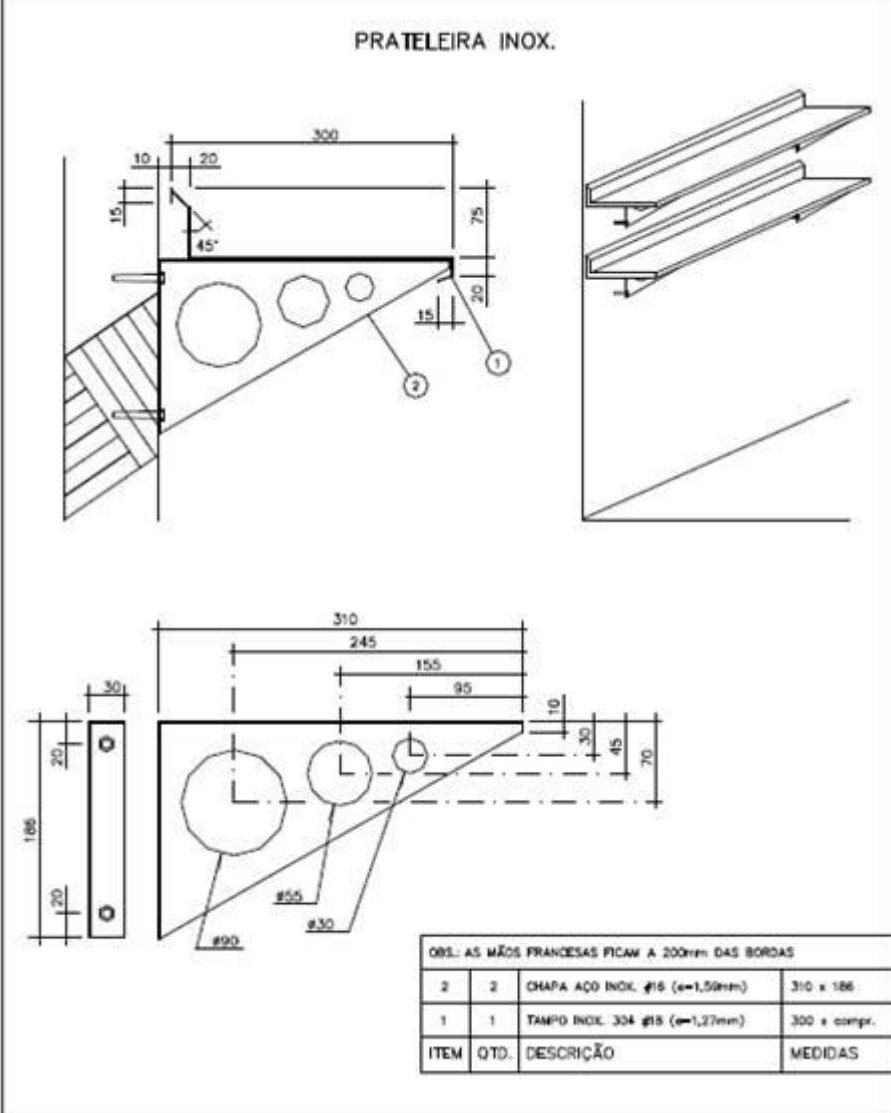
OBS.: PRATELERAS COM LARGURA DE 50cm

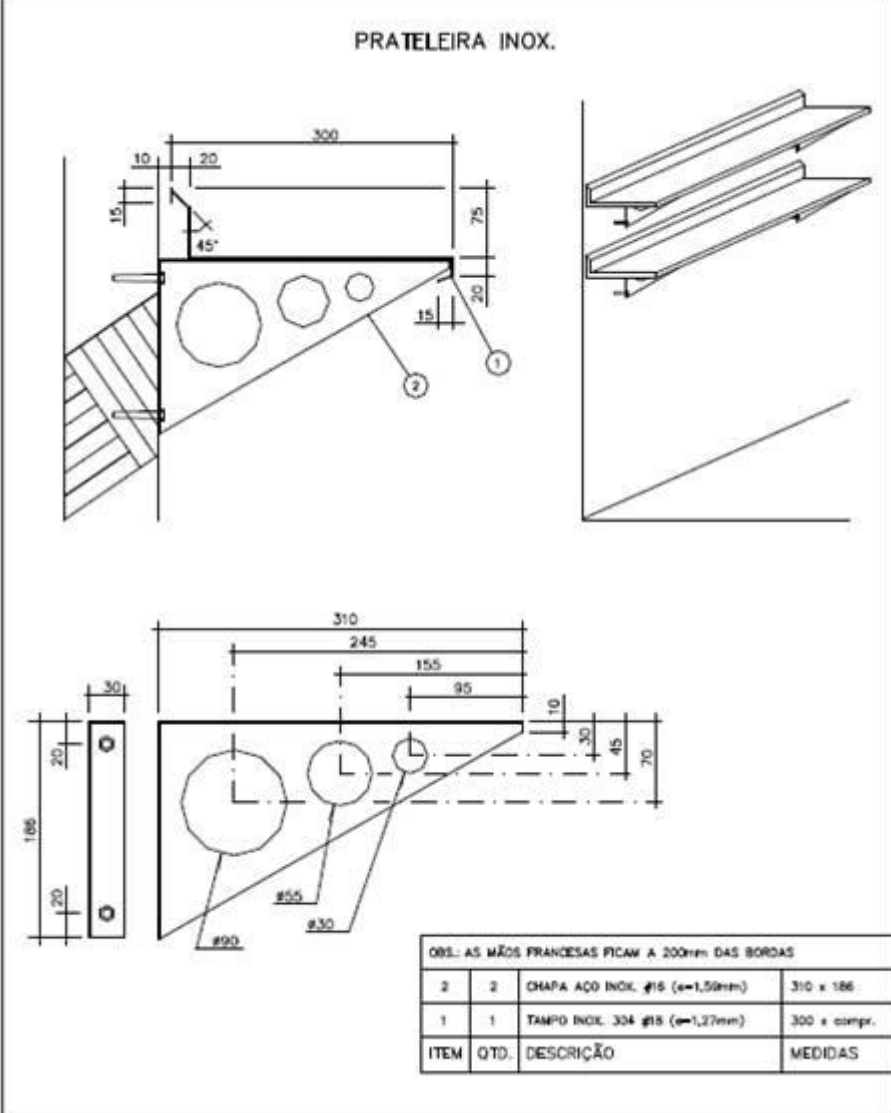
6	4	ESTRUTURA TUBULAR	INOX. 304	Ø 1.1/2"
5	-	CHAPA AÇO	INOX. 304	#18
4	-	CHAPA AÇO	INOX. 304	#18
3	1	ESTRUTURA SUPERIOR	INOX. 304	#18 canton. 40x40
2	1	CONTRAVENTAMENTO INFERIOR	INOX. 304	Ø 1"
1	1	CHAPA AÇO INOX. AISI 304 #18 (e=1,59mm)	INOX. 304	EM PLANTA
ITEM	QTD.	DESCRIÇÃO	MATERIAL	MEDIDAS
MESA INOX.				

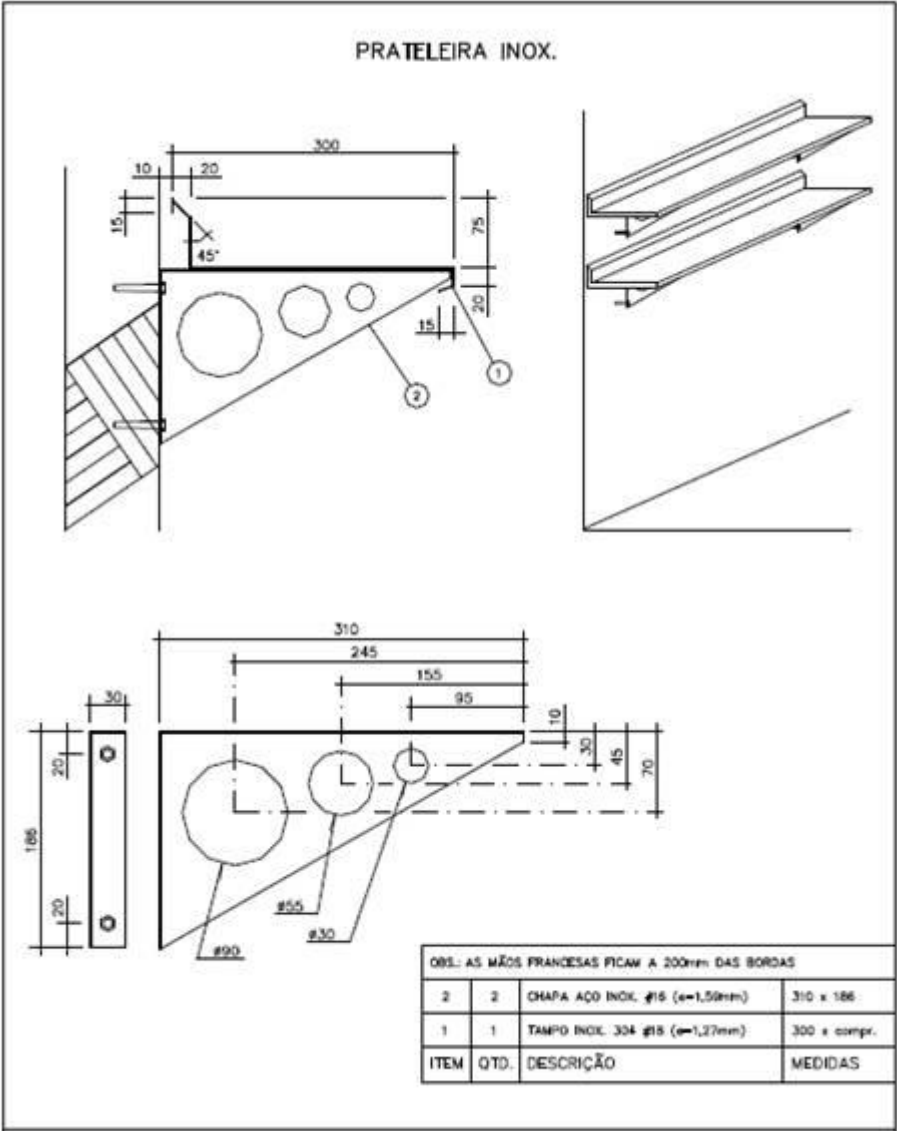
30	01 unidade	<p>MESA INOX 200X70X85 ALT. Tampo liso superior em aço inox AISI 304, chapa#16 (espessura 1,59 mm), com bordas viradas para baixo em 40 mm e para dentro em 15 mm, assentada sobre estrutura de cantoneira inox, em “L” onde é parafusada. Pernas tubulares inox 1.1/2”, com sapatas niveladoras em polipropileno. Contraventamento inferior inox tubular 1” a altura de 25 cm do piso, com tubo totalmente soldado a tubo. Terá prateleira gradeada removível apoiada ao contraventamento inferior. Soldas invisíveis em atmosfera inerte de argônio. Acabamento sanitário com polimento escovado.</p>
31	01 unidade	<p>MESA INOX 70X85X45 ALT. Tampo liso superior em aço inox AISI 304, chapa#16 (espessura 1,59 mm), com bordas viradas para baixo em 40 mm e para dentro em 15 mm, assentada sobre estrutura de cantoneira inox, em “L” onde é parafusada. Pernas tubulares inox 1.1/2”, com sapatas niveladoras em polipropileno. Contraventamento inferior inox tubular 1” a altura de 25 cm do piso, com tubo totalmente soldado a tubo. Terá prateleira gradeada apoiada ao contraventamento inferior. Soldas invisíveis em atmosfera inerte de argônio. Acabamento sanitário com polimento escovado.</p>
32	01 unidade	<p>MESA INOX 120X70X85 ALT. Tampo liso superior em aço inox AISI 304, chapa#16 (espessura 1,59 mm), com bordas viradas para baixo em 40 mm e para dentro em 15 mm, assentada sobre estrutura de cantoneira inox, em “L” onde é parafusada. Pernas tubulares inox 1.1/2”, com sapatas niveladoras em polipropileno. Contraventamento inferior inox tubular 1” a altura de 25 cm do piso, com tubo totalmente soldado a tubo. Terá prateleira gradeada apoiada ao contraventamento inferior. Soldas invisíveis em atmosfera inerte de argônio. Acabamento sanitário com polimento escovado.</p>
33	01 unidade	<p>MESA INOX 130X60X85 ALT. Tampo liso superior em aço inox AISI 304, chapa#16 (espessura 1,59 mm), com bordas viradas para baixo em 40 mm e para dentro em 15 mm, assentada sobre estrutura de cantoneira inox, em “L” onde é parafusada. Pernas tubulares inox 1.1/2”, com sapatas niveladoras em polipropileno. Contraventamento inferior inox tubular 1” a altura de 25 cm do piso, com tubo totalmente soldado a tubo. Terá prateleira gradeada apoiada ao contraventamento inferior. Soldas invisíveis em atmosfera inerte de argônio. Acabamento sanitário com polimento escovado.</p>
34	01 unidade	<p>MESA INOX 130X70X85 ALT. Tampo liso superior em aço inox AISI 304, chapa#16 (espessura 1,59 mm), com bordas viradas para baixo em 40 mm e para dentro em 15 mm, assentada sobre estrutura de cantoneira inox, em “L” onde é parafusada. Pernas tubulares inox 1.1/2”, com sapatas niveladoras em polipropileno. Contraventamento inferior inox tubular 1” a altura de 25 cm do piso, com tubo totalmente soldado a tubo. Terá prateleira gradeada apoiada ao contraventamento inferior. Soldas invisíveis em atmosfera inerte de argônio. Acabamento sanitário com polimento escovado.</p>
35	01 unidade	<p>MESA INOX 85X45X85 ALT. Tampo liso superior em aço inox AISI 304, chapa#16 (espessura 1,59 mm), com</p>

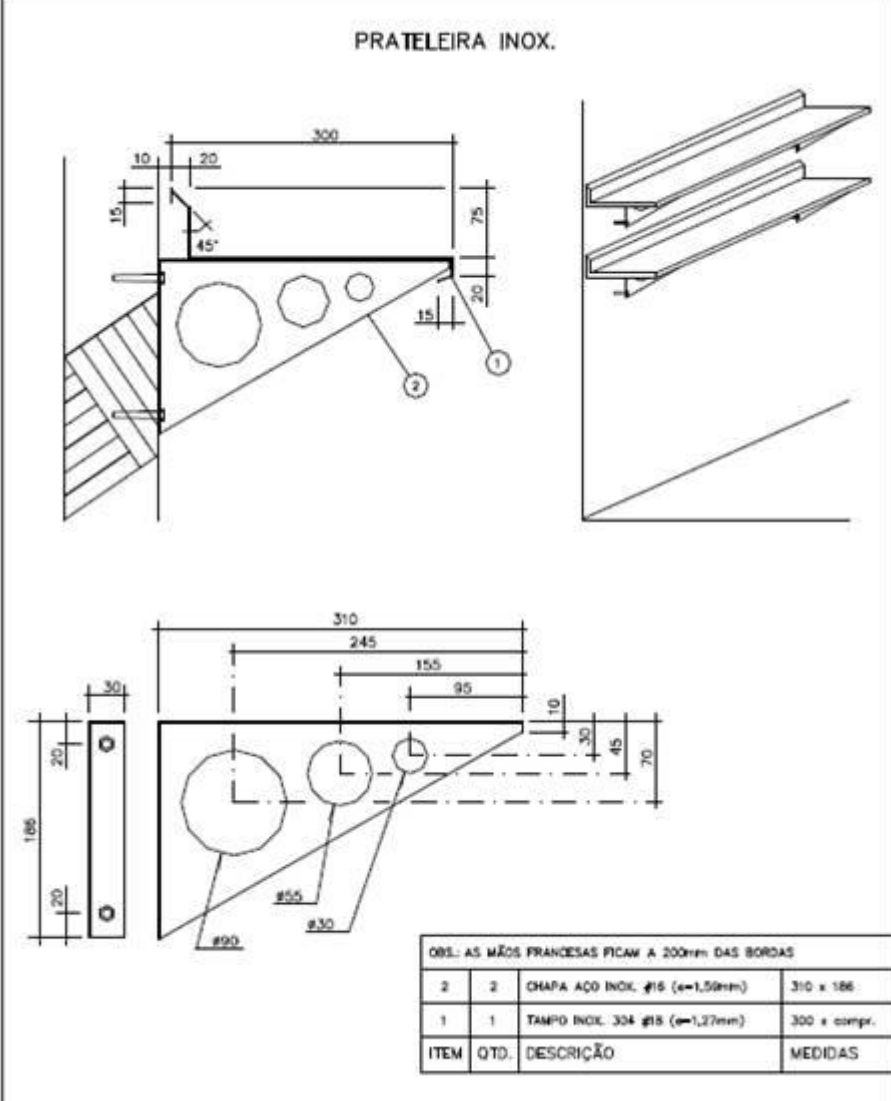
		bordas viradas para baixo em 40 mm e para dentro em 15 mm, assentada sobre estrutura de cantoneira inox, em “L” onde é parafusada. Pernas tubulares inox 1.1/2”, com sapatas niveladoras em polipropileno. Contraventamento inferior inox tubular 1” a altura de 25 cm do piso, com tubo totalmente soldado a tubo. Terá prateleira gradeada apoiada ao contraventamento inferior. Soldas invisíveis em atmosfera inerte de argônio. Acabamento sanitário com polimento escovado.
36	01 unidade	MESA INOX 220X72X90 ALT. Tampo liso superior em aço inox AISI 304, chapa#16 (espessura 1,59 mm), com bordas viradas para baixo em 40 mm e para dentro em 15 mm, assentada sobre estrutura de cantoneira inox, em “L” onde é parafusada. Pernas tubulares inox 1.1/2”, com sapatas niveladoras em polipropileno. Contraventamento inferior inox tubular 1” a altura de 25 cm do piso, com tubo totalmente soldado a tubo. Terá prateleira gradeada apoiada ao contraventamento inferior. Soldas invisíveis em atmosfera inerte de argônio. Acabamento sanitário com polimento escovado.
37	01 unidade	PRATELEIRA SUSPensa 230X30 CM. Tampo em aço inox 304, 18/8, chapa # 18 (espessura 1,27 mm), com respaldo de 7,5 cm atrás, apoiado sobre mãos francesas. Mãos francesas em chapa inox. #16 de 1,59 mm espes. , com 3 furos de aprox. 9, 5,5 e 3 cm de diâmetro, de modo a não afetar sua resistência mecânica, fixada a parede com parafuso cadmiado e bucha. Medidas: 230x30 cm de larg. á 150 cm alt. do piso. Conforme desenho abaixo.

		<p style="text-align: center;">PRATELEIRA INOX.</p>  <table border="1" data-bbox="842 1281 1316 1415"> <thead> <tr> <th colspan="4">OBS.: AS MÃOS FRANCESAS FICAM A 200mm DAS BORDAS</th> </tr> <tr> <th>ITEM</th> <th>QTD.</th> <th>DESCRIÇÃO</th> <th>MEDIDAS</th> </tr> </thead> <tbody> <tr> <td>2</td> <td>2</td> <td>CHAPA AÇO INOX. #16 (e=1,59mm)</td> <td>310 x 186</td> </tr> <tr> <td>1</td> <td>1</td> <td>TAMPO INOX. 304 #18 (e=1,27mm)</td> <td>300 x compr.</td> </tr> </tbody> </table>	OBS.: AS MÃOS FRANCESAS FICAM A 200mm DAS BORDAS				ITEM	QTD.	DESCRIÇÃO	MEDIDAS	2	2	CHAPA AÇO INOX. #16 (e=1,59mm)	310 x 186	1	1	TAMPO INOX. 304 #18 (e=1,27mm)	300 x compr.
OBS.: AS MÃOS FRANCESAS FICAM A 200mm DAS BORDAS																		
ITEM	QTD.	DESCRIÇÃO	MEDIDAS															
2	2	CHAPA AÇO INOX. #16 (e=1,59mm)	310 x 186															
1	1	TAMPO INOX. 304 #18 (e=1,27mm)	300 x compr.															
38	01 unidade	<p>PRATELEIRA SUSPESA 105X30 CM. Tampo em aço inox 304, 18/8, chapa # 18 (espessura 1,27 mm), com respaldo de 7,5 cm atrás, apoiado sobre mãos francesas. Mãos francesas em chapa inox. #16 de 1,59 mm espes. , com 3 furos de aprox. 9, 5,5 e 3 cm de diâmetro, de modo a não afetar sua resistência mecânica, fixada a parede com parafuso cadmiado e bucha. Medidas: 105x30 cm de larg. á 150 cm alt. do piso.</p>																

		<p style="text-align: center;">PRATELEIRA INOX.</p>  <table border="1" data-bbox="842 1281 1316 1415"> <thead> <tr> <th colspan="4">OBS.: AS MÃOS FRANCESAS FICAM A 200mm DAS BORDAS</th> </tr> <tr> <th>ITEM</th> <th>QTD.</th> <th>DESCRIÇÃO</th> <th>MEDIDAS</th> </tr> </thead> <tbody> <tr> <td>2</td> <td>2</td> <td>CHAPA AÇO INOX. #16 (e=1,59mm)</td> <td>310 x 186</td> </tr> <tr> <td>1</td> <td>1</td> <td>TAMPO INOX. 304 #18 (e=1,27mm)</td> <td>300 x compr.</td> </tr> </tbody> </table>	OBS.: AS MÃOS FRANCESAS FICAM A 200mm DAS BORDAS				ITEM	QTD.	DESCRIÇÃO	MEDIDAS	2	2	CHAPA AÇO INOX. #16 (e=1,59mm)	310 x 186	1	1	TAMPO INOX. 304 #18 (e=1,27mm)	300 x compr.
OBS.: AS MÃOS FRANCESAS FICAM A 200mm DAS BORDAS																		
ITEM	QTD.	DESCRIÇÃO	MEDIDAS															
2	2	CHAPA AÇO INOX. #16 (e=1,59mm)	310 x 186															
1	1	TAMPO INOX. 304 #18 (e=1,27mm)	300 x compr.															
39	01 unidade	<p>PRATELEIRA SUSPensa 175X35 CM. Tampo em aço inox 304, 18/8, chapa # 18 (espessura 1,27 mm), com respaldo de 7,5 cm atrás, apoiado sobre mãos francesas. Mãos francesas em chapa inox. #16 de 1,59 mm espes. , com 3 furos de aprox. 9, 5,5 e 3 cm de diâmetro, de modo a não afetar sua resistência mecânica, fixada a parede com parafuso cadmiado e bucha. Medidas: 175x35 cm de larg. á 150 cm alt. do piso.</p>																

		<p style="text-align: center;">PRATELEIRA INOX.</p>  <table border="1" data-bbox="842 1281 1316 1415"> <thead> <tr> <th colspan="4">OBS.: AS MÃOS FRANCESAS FICAM A 200mm DAS BORDAS</th> </tr> <tr> <th>ITEM</th> <th>QTD.</th> <th>DESCRIÇÃO</th> <th>MEDIDAS</th> </tr> </thead> <tbody> <tr> <td>2</td> <td>2</td> <td>CHAPA AÇO INOX. #16 (e=1,59mm)</td> <td>310 x 186</td> </tr> <tr> <td>1</td> <td>1</td> <td>TAMPO INOX. 304 #18 (e=1,27mm)</td> <td>300 x compr.</td> </tr> </tbody> </table>	OBS.: AS MÃOS FRANCESAS FICAM A 200mm DAS BORDAS				ITEM	QTD.	DESCRIÇÃO	MEDIDAS	2	2	CHAPA AÇO INOX. #16 (e=1,59mm)	310 x 186	1	1	TAMPO INOX. 304 #18 (e=1,27mm)	300 x compr.
OBS.: AS MÃOS FRANCESAS FICAM A 200mm DAS BORDAS																		
ITEM	QTD.	DESCRIÇÃO	MEDIDAS															
2	2	CHAPA AÇO INOX. #16 (e=1,59mm)	310 x 186															
1	1	TAMPO INOX. 304 #18 (e=1,27mm)	300 x compr.															
40	02 unidade	<p>PRATELEIRA SUSPensa 70x30 CM.</p> <p>Tampo em aço inox 304, 18/8, chapa # 18 (espessura 1,27 mm), com respaldo de 7,5 cm atrás, apoiado sobre mãos francesas. Mãos francesas em chapa inox. #16 de 1,59 mm espes. , com 3 furos de aprox. 9, 5,5 e 3 cm de diâmetro, de modo a não afetar sua resistência mecânica, fixada a parede com parafuso cadmiado e bucha. Medidas: 70x30 cm de larg. á 150 cm alt. do piso.</p>																

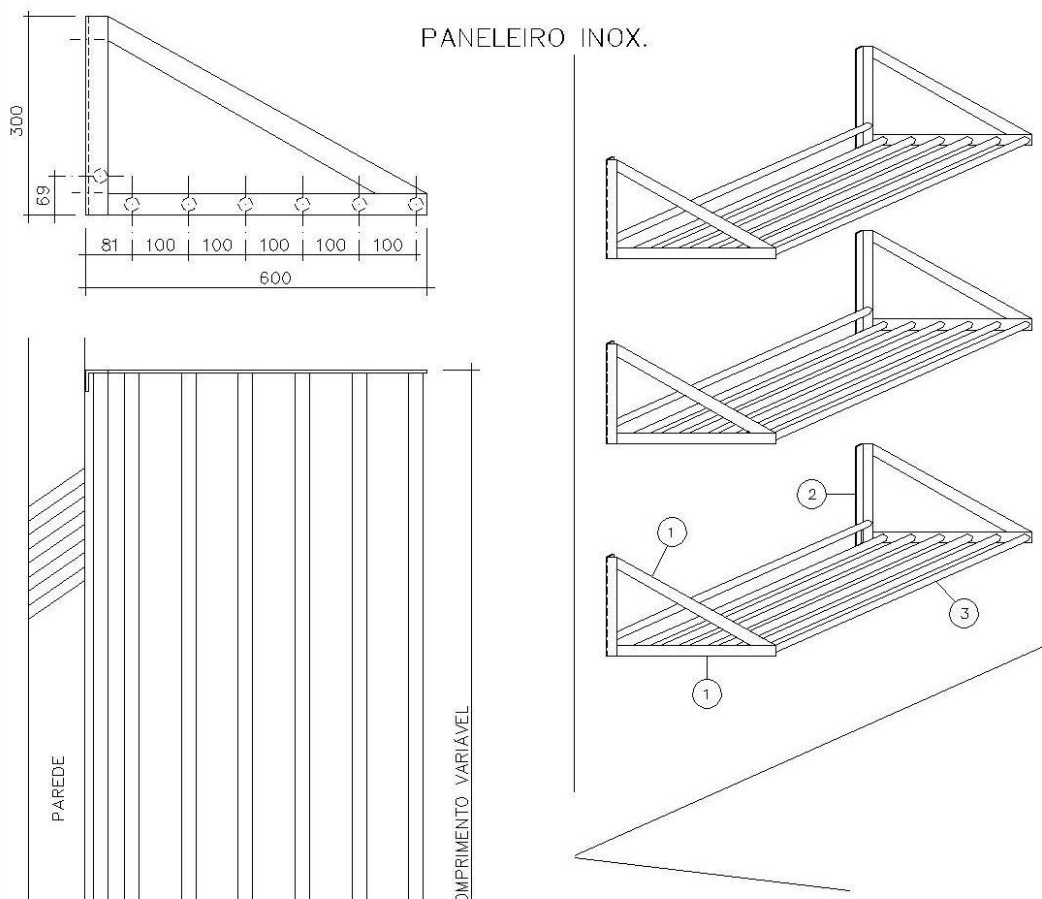
		<p style="text-align: center;">PRATELEIRA INOX.</p>  <table border="1" data-bbox="842 1279 1321 1417"> <thead> <tr> <th colspan="4">OBS.: AS MÃOS FRANCESAS FICAM A 200mm DAS BORDAS</th> </tr> <tr> <th>ITEM</th> <th>QTD.</th> <th>DESCRIÇÃO</th> <th>MEDIDAS</th> </tr> </thead> <tbody> <tr> <td>2</td> <td>2</td> <td>CHAPA AÇO INOX. #16 (e=1,59mm)</td> <td>310 x 186</td> </tr> <tr> <td>1</td> <td>1</td> <td>TAMPO INOX. 304 #18 (e=1,27mm)</td> <td>300 x compr.</td> </tr> </tbody> </table>	OBS.: AS MÃOS FRANCESAS FICAM A 200mm DAS BORDAS				ITEM	QTD.	DESCRIÇÃO	MEDIDAS	2	2	CHAPA AÇO INOX. #16 (e=1,59mm)	310 x 186	1	1	TAMPO INOX. 304 #18 (e=1,27mm)	300 x compr.
OBS.: AS MÃOS FRANCESAS FICAM A 200mm DAS BORDAS																		
ITEM	QTD.	DESCRIÇÃO	MEDIDAS															
2	2	CHAPA AÇO INOX. #16 (e=1,59mm)	310 x 186															
1	1	TAMPO INOX. 304 #18 (e=1,27mm)	300 x compr.															
41	01 unidade	<p>PRATELEIRA SUSPensa 85X30 CM.</p> <p>Tampo em aço inox 304, 18/8, chapa # 18 (espessura 1,27 mm), com respaldo de 7,5 cm atrás, apoiado sobre mãos francesas. Mãos francesas em chapa inox. #16 de 1,59 mm espes. , com 3 furos de aprox. 9, 5,5 e 3 cm de diâmetro, de modo a não afetar sua resistência mecânica, fixada a parede com parafuso cadmiado e bucha. Medidas: 85x30 cm de larg. á 150 cm alt. do piso.</p>																

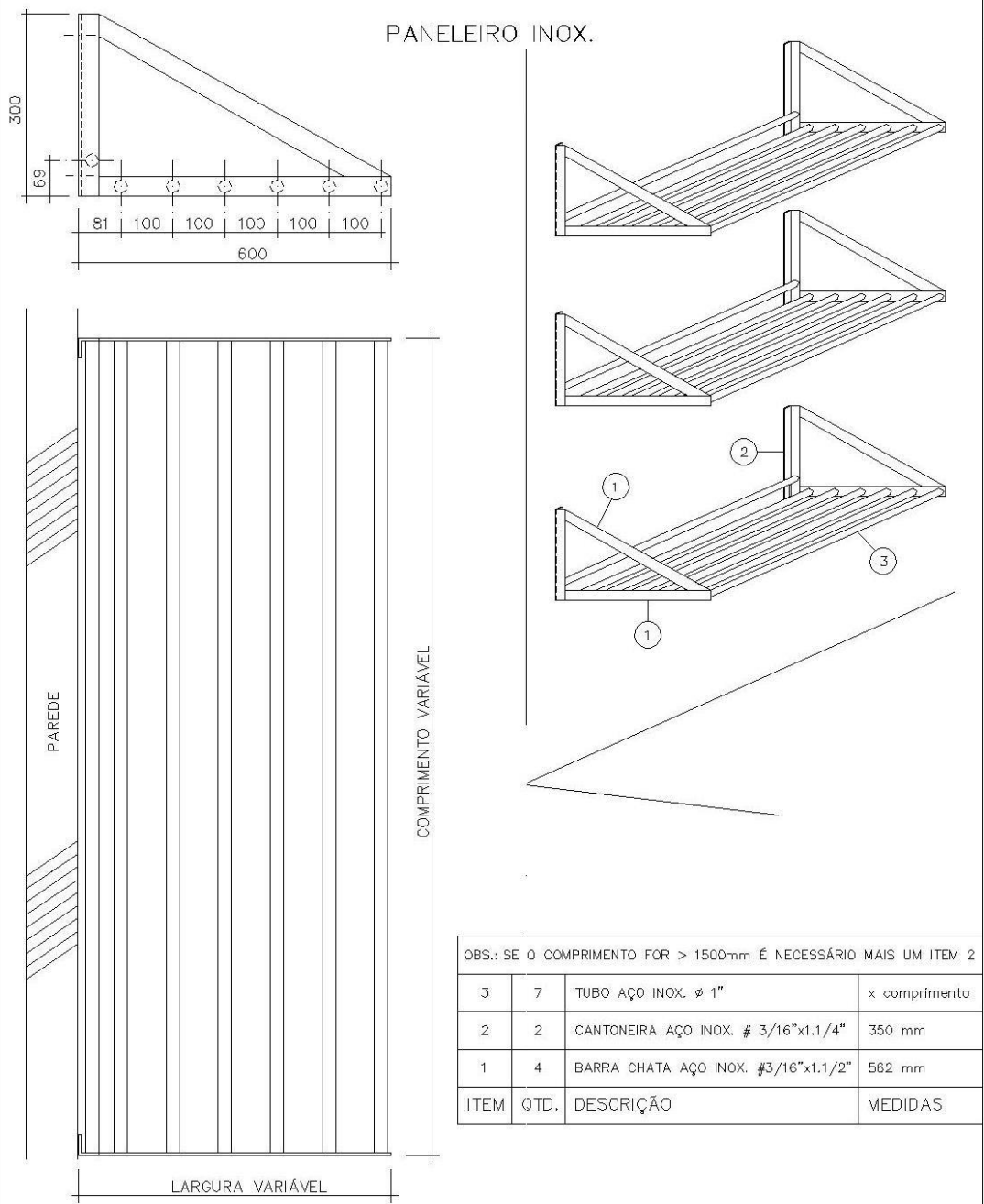
		<p style="text-align: center;">PRATELEIRA INOX.</p>  <table border="1" data-bbox="842 1281 1316 1415"> <thead> <tr> <th colspan="4">OBS.: AS MÃOS FRANCESAS FICAM A 200mm DAS BORDAS</th> </tr> <tr> <th>ITEM</th> <th>QTD.</th> <th>DESCRIÇÃO</th> <th>MEDIDAS</th> </tr> </thead> <tbody> <tr> <td>2</td> <td>2</td> <td>CHAPA AÇO INOX. #16 (e=1,59mm)</td> <td>310 x 186</td> </tr> <tr> <td>1</td> <td>1</td> <td>TAMPO INOX. 304 #18 (e=1,27mm)</td> <td>300 x compr.</td> </tr> </tbody> </table>	OBS.: AS MÃOS FRANCESAS FICAM A 200mm DAS BORDAS				ITEM	QTD.	DESCRIÇÃO	MEDIDAS	2	2	CHAPA AÇO INOX. #16 (e=1,59mm)	310 x 186	1	1	TAMPO INOX. 304 #18 (e=1,27mm)	300 x compr.
OBS.: AS MÃOS FRANCESAS FICAM A 200mm DAS BORDAS																		
ITEM	QTD.	DESCRIÇÃO	MEDIDAS															
2	2	CHAPA AÇO INOX. #16 (e=1,59mm)	310 x 186															
1	1	TAMPO INOX. 304 #18 (e=1,27mm)	300 x compr.															
42	01 unidade	<p>PRATELEIRA SUSPensa 220X35 CM. Tampo em aço inox 304, 18/8, chapa # 18 (espessura 1,27 mm), com respaldo de 7,5 cm atrás, apoiado sobre mãos francesas. Mãos francesas em chapa inox. #16 de 1,59 mm espes. , com 3 furos de aprox. 9, 5,5 e 3 cm de diâmetro, de modo a não afetar sua resistência mecânica, fixada a parede com parafuso cadmiado e bucha. Medidas: 220x35 cm de larg. á 150 cm alt. do piso.</p>																

		<p style="text-align: center;">PRATELEIRA INOX.</p> <table border="1" style="margin-left: auto; margin-right: auto;"> <thead> <tr> <th colspan="4">OBS.: AS MÃOS FRANCESAS FICAM A 200mm DAS BORDAS</th> </tr> <tr> <th>ITEM</th> <th>QTD.</th> <th>DESCRIÇÃO</th> <th>MEDIDAS</th> </tr> </thead> <tbody> <tr> <td>2</td> <td>2</td> <td>CHAPA AÇO INOX. #18 (e=1,59mm)</td> <td>310 x 186</td> </tr> <tr> <td>1</td> <td>1</td> <td>TAMPO INOX. 304 #18 (e=1,27mm)</td> <td>300 x compr.</td> </tr> </tbody> </table>	OBS.: AS MÃOS FRANCESAS FICAM A 200mm DAS BORDAS				ITEM	QTD.	DESCRIÇÃO	MEDIDAS	2	2	CHAPA AÇO INOX. #18 (e=1,59mm)	310 x 186	1	1	TAMPO INOX. 304 #18 (e=1,27mm)	300 x compr.
OBS.: AS MÃOS FRANCESAS FICAM A 200mm DAS BORDAS																		
ITEM	QTD.	DESCRIÇÃO	MEDIDAS															
2	2	CHAPA AÇO INOX. #18 (e=1,59mm)	310 x 186															
1	1	TAMPO INOX. 304 #18 (e=1,27mm)	300 x compr.															
43	04 unidades	<p>ESTANTE INOX 120X60X170 ALT.</p> <p>Construção robusta em aço inox tipo 304. Prateleiras fixas soldadas as pernas, em 4 planos lisos, em chapa #18 inox, viradas 90° para baixo nas extremidades em 2,5 cm e novamente viradas 90° para dentro em 1,5 cm, pernas tubulares em aço inox 304, com Ø 1.1/2". Pés tubulares em polietileno com sapatas reguláveis. Capacidade de 300 kg por prateleira. Soldas invisíveis em atmosfera inerte de argônio. Acabamento sanitário com polimento escovado.</p>																
44	04 unidades	<p>ESTANTE INOX 120X50X170 ALT.</p> <p>Construção robusta em aço inox tipo 304. Prateleiras fixas soldadas as pernas, em 4 planos lisos, em chapa #18 inox, viradas 90° para baixo nas extremidades em 2,5 cm e novamente viradas 90° para dentro em 1,5 cm, pernas tubulares em aço inox 304, com Ø 1.1/2". Pés tubulares em polietileno com sapatas reguláveis. Capacidade de 300 kg por prateleira. Soldas invisíveis em atmosfera inerte de argônio. Acabamento sanitário com polimento escovado.</p>																

45	03 unidades	<p>ESTANTE INOX 140X50X170 ALT. Construção robusta em aço inox tipo 304. Prateleiras fixas soldadas as pernas, em 4 planos lisos, em chapa #18 inox, viradas 90° para baixo nas extremidades em 2,5 cm e novamente viradas 90° para dentro em 1,5 cm, pernas tubulares em aço inox 304, com Ø 1.1/2". Pés tubulares em polietileno com sapatas reguláveis. Capacidade de 300 kg por prateleira. Soldas invisíveis em atmosfera inerte de argônio. Acabamento sanitário com polimento escovado.</p>
46	01 unidade	<p>ESTANTE INOX 100X50X170 ALT. Construção robusta em aço inox tipo 304. Prateleiras fixas soldadas as pernas, em 4 planos lisos, em chapa #18 inox, viradas 90° para baixo nas extremidades em 2,5 cm e novamente viradas 90° para dentro em 1,5 cm, pernas tubulares em aço inox 304, com Ø 1.1/2". Pés tubulares em polietileno com sapatas reguláveis. Capacidade de 300 kg por prateleira. Soldas invisíveis em atmosfera inerte de argônio. Acabamento sanitário com polimento escovado.</p>
47	01 unidade	<p>ESTANTE INOX 120X40X170 ALT. Construção robusta em aço inox tipo 304. Prateleiras fixas soldadas as pernas, em 4 planos lisos, em chapa #18 inox, viradas 90° para baixo nas extremidades em 2,5 cm e novamente viradas 90° para dentro em 1,5 cm, pernas tubulares em aço inox 304, com Ø 1.1/2". Pés tubulares em polietileno com sapatas reguláveis. Capacidade de 300 kg por prateleira. Soldas invisíveis em atmosfera inerte de argônio. Acabamento sanitário com polimento escovado.</p>
48	02 unidades	<p>ESTANTE INOX 90X50X170 ALT. Construção robusta em aço inox tipo 304. Prateleiras fixas soldadas as pernas, em 4 planos lisos, em chapa #18 inox, viradas 90° para baixo nas extremidades em 2,5 cm e novamente viradas 90° para dentro em 1,5 cm, pernas tubulares em aço inox 304, com Ø 1.1/2". Pés tubulares em polietileno com sapatas reguláveis. Capacidade de 300 kg por prateleira. Soldas invisíveis em atmosfera inerte de argônio. Acabamento sanitário com polimento escovado.</p>
49	02 unidades	<p>ESTANTE INOX 130X50X170 ALT. - Construção robusta em aço inox tipo 304. Prateleiras fixas soldadas as pernas, em 4 planos lisos, em chapa #18 inox, viradas 90° para baixo nas extremidades em 2,5 cm e novamente viradas 90° para dentro em 1,5 cm, pernas tubulares em aço inox 304, com Ø 1.1/2". Pés tubulares em polietileno com sapatas reguláveis. Capacidade de 300 kg por prateleira. Soldas invisíveis em atmosfera inerte de argônio. Acabamento sanitário com polimento escovado. Medidas: 130x50x170 cm alt.</p>
50	03 unidades	<p>ESTANTE INOX 100X50X170 ALT. Construção robusta em aço inox tipo 304. Prateleiras fixas soldadas as pernas, em 4 planos, em chapa #18 inox, perfuradas para maior ventilação, viradas 90° para baixo nas extremidades em 2,5 cm e novamente viradas 90° para dentro em 1,5 cm, pernas tubulares em aço inox 304, com Ø 1.1/2". Pés tubulares em polietileno com sapatas reguláveis. Capacidade de 300 kg por prateleira. Soldas invisíveis em atmosfera inerte de argônio. Acabamento sanitário com polimento escovado.</p>

55	05 unidades	<p>ESTANTE INOX 140X50X170 ALT. Construção robusta em aço inox tipo 304. Prateleiras fixas soldadas as pernas, em 4 planos, em chapa #18 inox, perfuradas para maior ventilação, viradas 90° para baixo nas extremidades em 2,5 cm e novamente viradas 90° para dentro em 1,5 cm, pernas tubulares em aço inox 304, com Ø 1.1/2". Pés tubulares em polietileno com sapatas reguláveis. Capacidade de 300 kg por prateleira. Soldas invisíveis em atmosfera inerte de argônio. Acabamento sanitário com polimento escovado.</p>
52	07 unidades	<p>ESTANTE INOX 120X50X170 ALT. Construção robusta em aço inox tipo 304. Prateleiras fixas soldadas as pernas, em 4 planos, em chapa #18 inox, perfuradas para maior ventilação, viradas 90° para baixo nas extremidades em 2,5 cm e novamente viradas 90° para dentro em 1,5 cm, pernas tubulares em aço inox 304, com Ø 1.1/2". Pés tubulares em polietileno com sapatas reguláveis. Capacidade de 300 kg por prateleira. Soldas invisíveis em atmosfera inerte de argônio. Acabamento sanitário com polimento escovado..</p>
53	08 unidades	<p>ESTANTE INOX 90X50X170 ALT. Construção robusta em aço inox tipo 304. Prateleiras fixas soldadas as pernas, em 4 planos, em chapa #18 inox, perfuradas para maior ventilação, viradas 90° para baixo nas extremidades em 2,5 cm e novamente viradas 90° para dentro em 1,5 cm, pernas tubulares em aço inox 304, com Ø 1.1/2". Pés tubulares em polietileno com sapatas reguláveis. Capacidade de 300 kg por prateleira. Soldas invisíveis em atmosfera inerte de argônio. Acabamento sanitário com polimento escovado..</p>
54	01 unidade	<p>PANELEIRO INOX 245X45 CM. Construído em aço inox, tubular 1", formando planos distintos, conforme detalhe no desenho, tubos totalmente soldados as cantoneiras, sustentado por mãos francesas inox. Fixado á parede. Soldas invisíveis em atmosfera inerte de argônio, acabamento sanitário com polimento escovado. Medindo 245x45 cm larg. para ser fixado à altura 175 cm do piso.</p>

		<p style="text-align: center;">PANELEIRO INOX.</p>  <table border="1" data-bbox="922 1377 1497 1579"> <thead> <tr> <th colspan="4">OBS.: SE O COMPRIMENTO FOR > 1500mm É NECESSÁRIO MAIS UM ITEM 2</th> </tr> <tr> <th>ITEM</th> <th>QTD.</th> <th>DESCRIÇÃO</th> <th>MEDIDAS</th> </tr> </thead> <tbody> <tr> <td>3</td> <td>7</td> <td>TUBO AÇO INOX. ϕ 1"</td> <td>x comprimento</td> </tr> <tr> <td>2</td> <td>2</td> <td>CANTONEIRA AÇO INOX. # 3/16"x1.1/4"</td> <td>350 mm</td> </tr> <tr> <td>1</td> <td>4</td> <td>BARRA CHATA AÇO INOX. #3/16"x1.1/2"</td> <td>562 mm</td> </tr> </tbody> </table>	OBS.: SE O COMPRIMENTO FOR > 1500mm É NECESSÁRIO MAIS UM ITEM 2				ITEM	QTD.	DESCRIÇÃO	MEDIDAS	3	7	TUBO AÇO INOX. ϕ 1"	x comprimento	2	2	CANTONEIRA AÇO INOX. # 3/16"x1.1/4"	350 mm	1	4	BARRA CHATA AÇO INOX. #3/16"x1.1/2"	562 mm
OBS.: SE O COMPRIMENTO FOR > 1500mm É NECESSÁRIO MAIS UM ITEM 2																						
ITEM	QTD.	DESCRIÇÃO	MEDIDAS																			
3	7	TUBO AÇO INOX. ϕ 1"	x comprimento																			
2	2	CANTONEIRA AÇO INOX. # 3/16"x1.1/4"	350 mm																			
1	4	BARRA CHATA AÇO INOX. #3/16"x1.1/2"	562 mm																			
55	02 unidade	<p>PANELEIRO INOX 145X40 CM.</p> <p>Construído em aço inox, tubular 1", formando planos distintos, conforme detalhe no desenho, tubos totalmente soldados as cantoneiras, sustentado por mãos francesas inox. Fixado á parede. Soldas invisíveis em atmosfera inerte de argônio, acabamento sanitário com polimento escovado. Medindo 145x40 cm larg. para ser fixado à altura 175 cm do piso.</p>																				

		<p style="text-align: center;">PANELEIRO INOX.</p>  <table border="1" data-bbox="922 1377 1500 1579"> <thead> <tr> <th colspan="4">OBS.: SE O COMPRIMENTO FOR > 1500mm É NECESSÁRIO MAIS UM ITEM 2</th> </tr> <tr> <th>ITEM</th> <th>QTD.</th> <th>DESCRIÇÃO</th> <th>MEDIDAS</th> </tr> </thead> <tbody> <tr> <td>3</td> <td>7</td> <td>TUBO AÇO INOX. ϕ 1"</td> <td>x comprimento</td> </tr> <tr> <td>2</td> <td>2</td> <td>CANTONEIRA AÇO INOX. # 3/16"x1.1/4"</td> <td>350 mm</td> </tr> <tr> <td>1</td> <td>4</td> <td>BARRA CHATA AÇO INOX. #3/16"x1.1/2"</td> <td>562 mm</td> </tr> </tbody> </table>	OBS.: SE O COMPRIMENTO FOR > 1500mm É NECESSÁRIO MAIS UM ITEM 2				ITEM	QTD.	DESCRIÇÃO	MEDIDAS	3	7	TUBO AÇO INOX. ϕ 1"	x comprimento	2	2	CANTONEIRA AÇO INOX. # 3/16"x1.1/4"	350 mm	1	4	BARRA CHATA AÇO INOX. #3/16"x1.1/2"	562 mm
OBS.: SE O COMPRIMENTO FOR > 1500mm É NECESSÁRIO MAIS UM ITEM 2																						
ITEM	QTD.	DESCRIÇÃO	MEDIDAS																			
3	7	TUBO AÇO INOX. ϕ 1"	x comprimento																			
2	2	CANTONEIRA AÇO INOX. # 3/16"x1.1/4"	350 mm																			
1	4	BARRA CHATA AÇO INOX. #3/16"x1.1/2"	562 mm																			
56	02 unidades	<p>CARRO PORTA GN'S CAPACIDADE 20 GN 2/1. Construído em aço inox AISI 304, estrutura tubular de 1'. Com cantoneiras dimensionadas para receber recipientes gn de 7 em 7 cm. Estrutura inferior reforçada para apoio de 4 rodízios, sendo 2 fixos e 2 giratórios com freio. Medidas: 59x70x170 cm alt.</p>																				
57	04 unidades	<p>CONTAINER PARA LIXO 120 LITROS NA COR AZUL. Capacidade de 120 litros, material plástico rígido de polietileno 100% virgem, com proteção UV, robusto, próprio para o transporte de lixo. Sobre 2 rodas em polipropileno injetado, de grandes diâmetro. Tampa superior giratória acionada por</p>																				

		pedal. Medidas: 48x55x93 cm alt.
58	04 unidades	CONTAINER PARA LIXO 240 LITROS NA COR AZUL. Capacidade de 240 litros. Medidas 57x74x107 cm alt.
59	05 unidades	CARRO PARA DETRITOS 80 LITROS COM PEDAL. Capacidade para 80 litros. Tambor, tampa e chassis em aço inoxidável AISI 304, Chapa #18(1,27 mm). Terá rodízios giratórios de 3", de placa, aparafusados em chapa inox, soldada sob o chassis. Tambor removível, medindo Ø 45x50 cm alt. Altura total em torno de 67 cm. Com pedal.
60	04 unidades	CARRO PARA DETRITOS 80 LITROS SEM PEDAL. Capacidade para 80 litros. Tambor, tampa e chassis em aço inoxidável AISI 304, Chapa #18(1,27 mm). Terá rodízios giratórios de 3", de placa, aparafusados em chapa inox, soldada sob o chassis. Tambor removível, medindo Ø 45x50 cm alt. Altura total em torno de 67 cm. Sem pedal.
61	01 unidade	CARRO PLATAFORMA 1200 KG. Sistema de direção de quinta roda, rodas maciças RM-23, plataforma de aço, comprimento: 1500mm, largura: 800 mm, altura: 430 mm, capacidade: 1200 kg