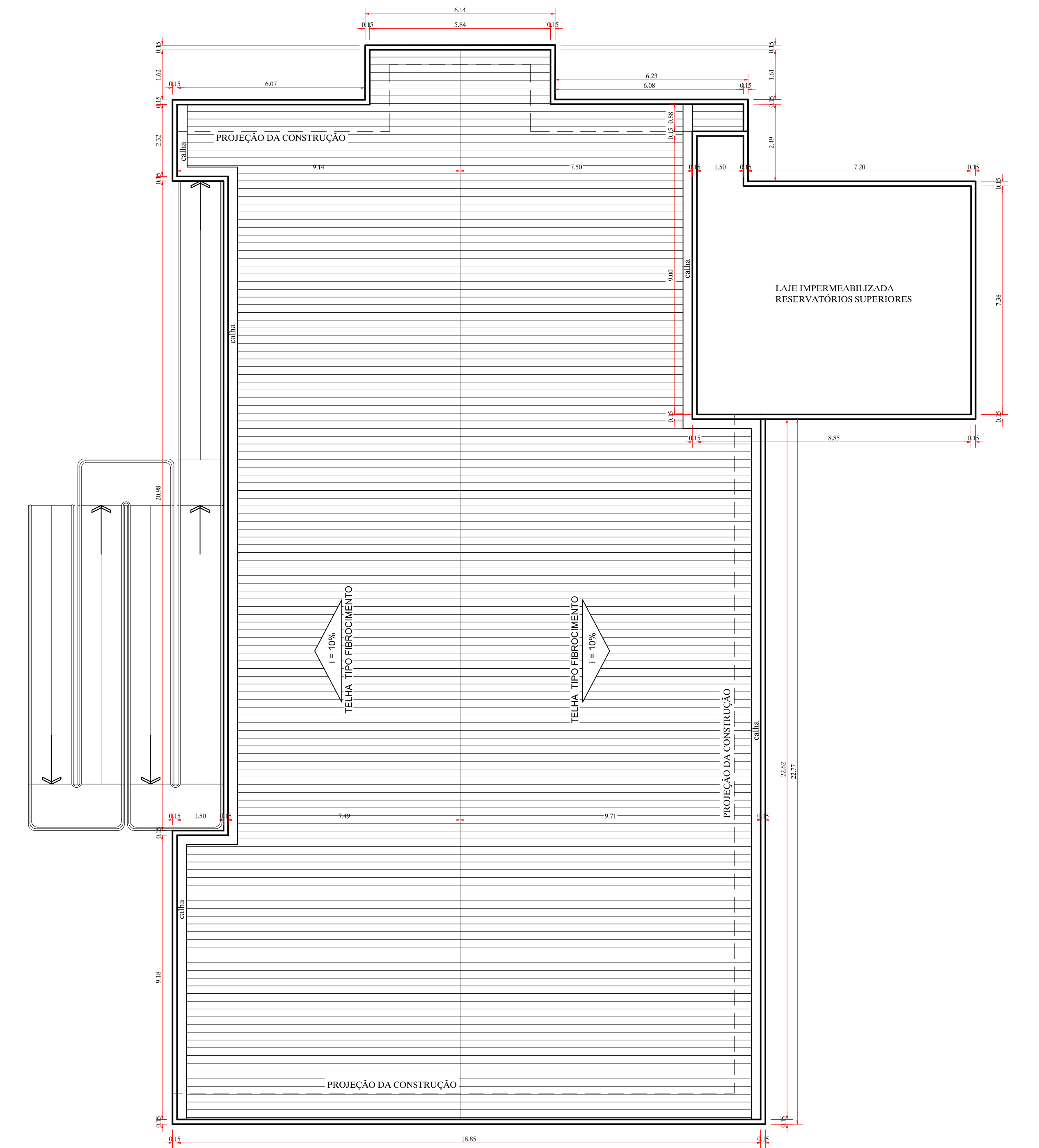
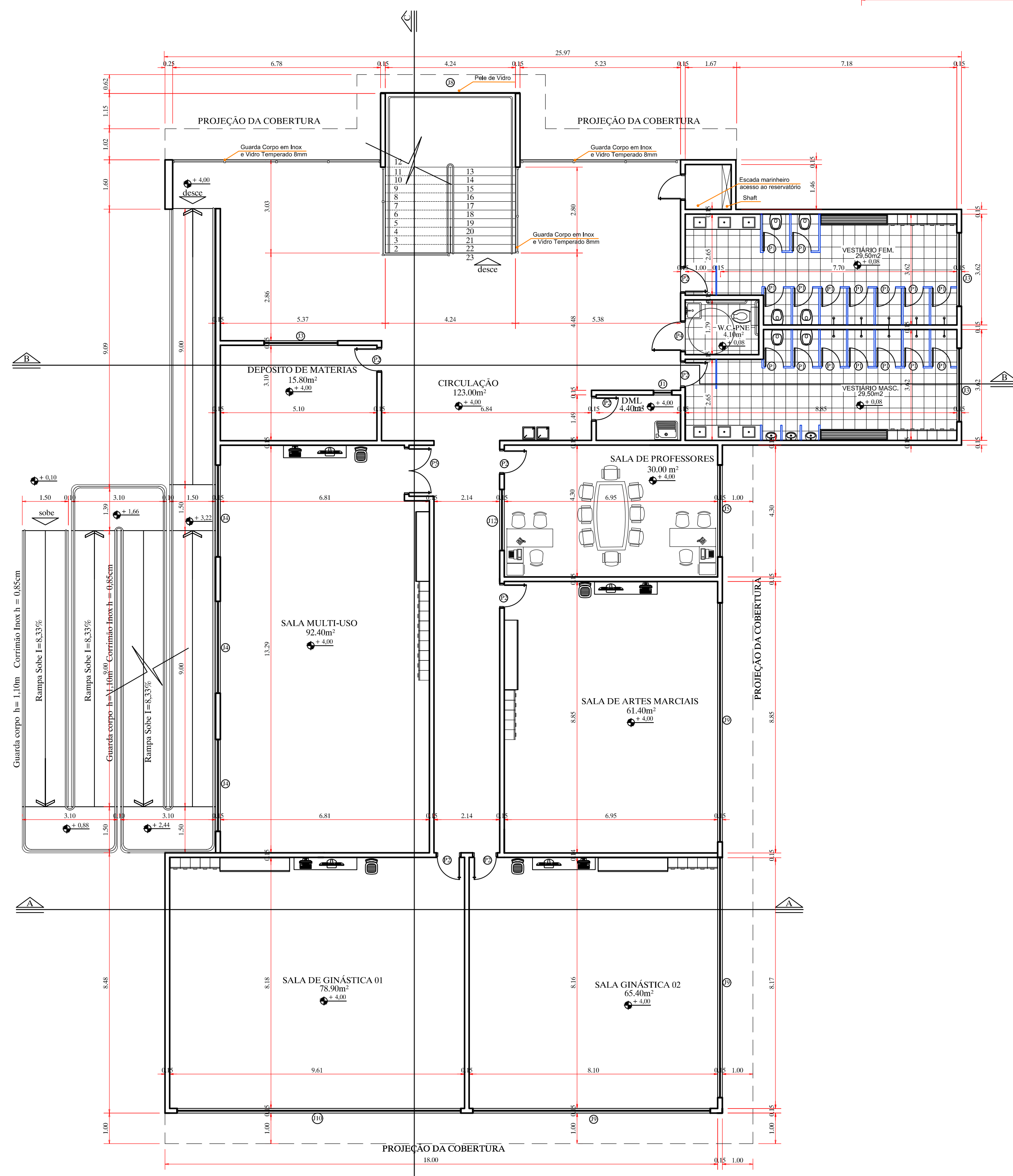


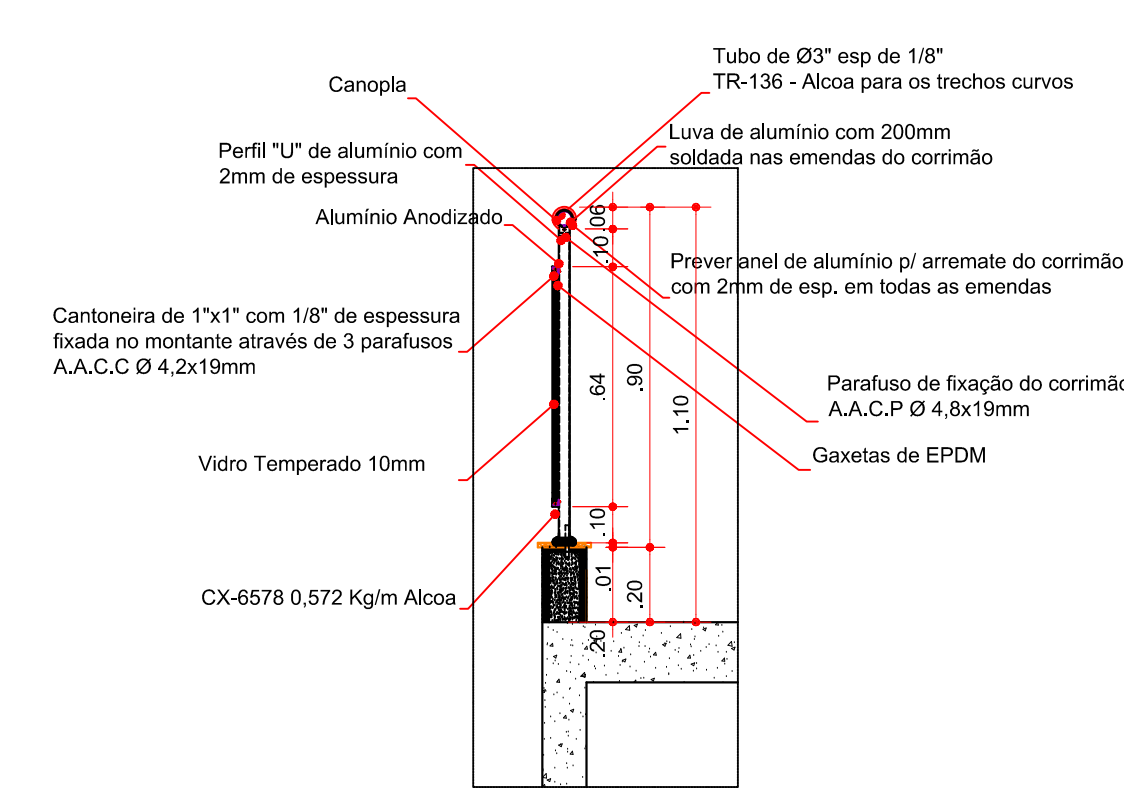
PLANTA BAIXA - TÉRREO
ESC.: 1/100



PLANTA BAIXA - COBERTURA
ESC.: 1/100



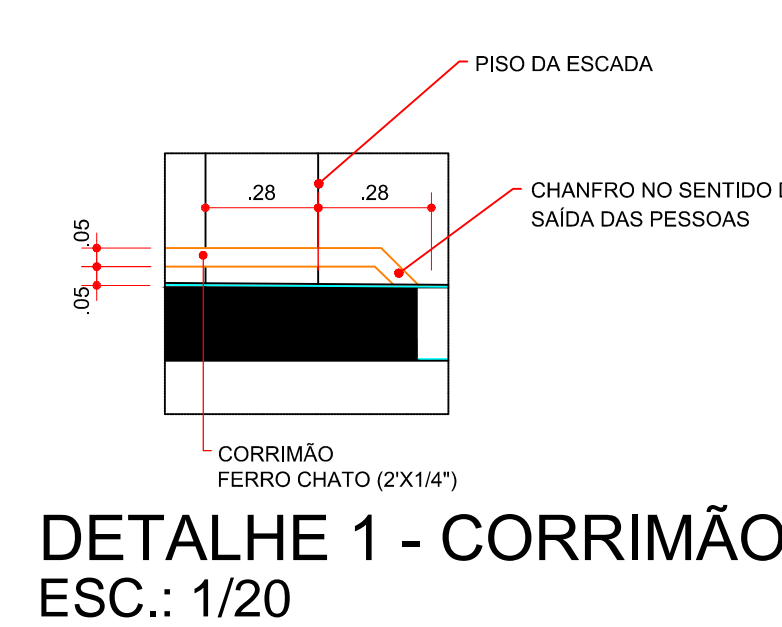
PLANTA BAIXA - 1º PAVIMENTO
ESC.: 1/100



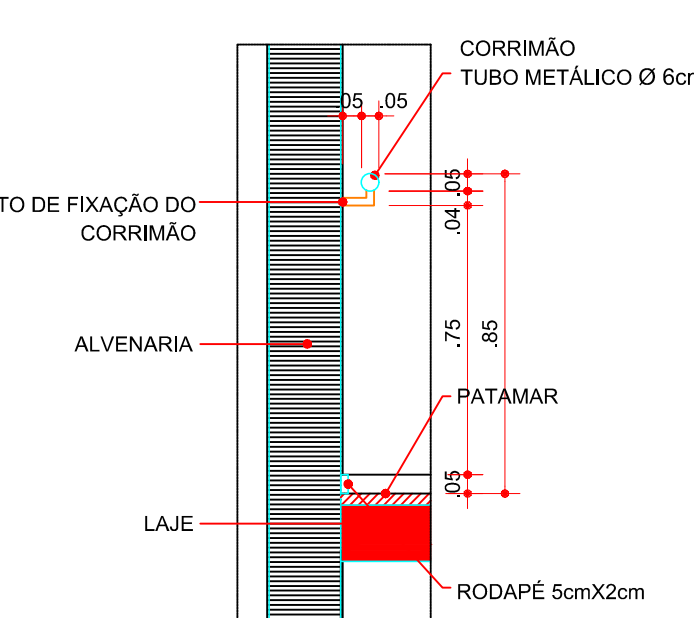
DETALHE GUARDA-CORPO EM VIDRO
(CIRCULAÇÃO 1º PAVIMENTO)
ESC.: 1/20

QUADRO DE ABERTURAS JANELAS						
ESTILO	DIMENSÕES		MATERIAL	TIPO	QUANTIDADE	
	LARGURA	ALTURA				
J1	0,60	0,60	ALUMINIO	MAXIMO AR	2	
J2	1,50	0,60	ALUMINIO	MAXIMO AR	1	
J3	2,40	0,60	ALUMINIO	MAXIMO AR	5	
J4	3,00	0,60	ALUMINIO	MAXIMO AR	4	
J5	3,00	1,10	ALUMINIO	CORRER (4 FLS)	2	
J6	4,45	1,10	ALUMINIO	CORRER (4 FLS)	1	
J7	5,00	1,10	ALUMINIO	CORRER (4 FLS)	1	
J8	7,80	2,70	ALUMINIO	PELE DE VIDRO	2	
J9	7,80	1,10	ALUMINIO	CORRER (6 FLS)	4	
J10	9,25	1,10	ALUMINIO	CORRER (8 FLS)	1	
J11	1,20	1,20	TEMPERADO 10MM	CIRCULAR FIXO	2	
J12	2,00	1,10	TEMPERADO 10MM	FIXO	1	

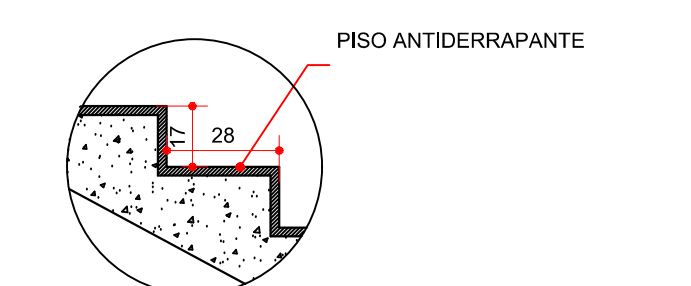
Quadro de Aberturas (Portas)					
ESTILO	DIMENSÕES		MATERIAL	TIPO	QUANTIDADE
	LARGURA	ALTURA			
P1	0,60	2,10	VENEZIANA-ALUMINIO	ABRIR (1 FL)	32
P2	0,80	2,10	MADEIRA	ABRIR (1 FL)	16
P3	0,80	2,10	VIDRO TEMPERADO	ABRIR (1 FL)	1
P4	0,90	2,10	MADEIRA	ABRIR (1 FL)	1
P5	1,50	2,10	MADEIRA	ABRIR (2 FL)	1
P6	1,50	3,00	GRADE INOX	ABRIR (1 FL)	1
P7	2,00	2,10	VIDRO TEMPERADO	ABRIR (2 FL)	1



DETALHE 1 - CORRIMÃO
ESC.: 1/20



DETALHE 2 - CORRIMÃO
ESC.: 1/20



DETALHE 3 - CORRIMÃO
ESC.: 1/20

APROVAÇÃO:

ARQUITETURA
 Endereço: Av. Santos Dumont esq. Zeca Louza - Bairro Jundiaí - CEP: 75.110-180 - Anápolis - GO
AMPLIAÇÃO / REFORMA SESC ANÁPOLIS
 BLOCO ACADÊMIA E DEFE: 2 PAVTOS
 REFORMA COZINHA E LANCHONETE / TÉRREO

Proprietário: SESC - SERVIÇO SOCIAL DO COMÉRCIO

Autor do projeto: ARG. ROUSSEIENE RAMOS GAIOSO - CAU A97.398-0

Responsável Técnico: ENG. CIVIL - JOAQUIM EURÍPEDES COELHO JR - CREA 46023/O - MG

DISCRICION DOS PAVTOS:
TÉRREO

CONTEUDO:
BLOCO ACADÊMIA E DEFE:
PLANTA BAIXA - TÉRREO
PLANTA BAIXA - 1º PAVTVO
COBERTURA
QUADRO DE ABERTURAS
DETALHES

ÁREA DO TERRENO ORIGINAL:
18.800,00 MP
ÁREA TOTAL COBERTURA (EXISTENTE):
4.285,92 MP
ÁREA TOTAL GA COBERTURA(COBRERADO):
1.327,30 MP
ÁREA TOTAL COBERTURA:
5.613,22 MP
ÁREA PAVTAVEL:
4.284,92 MP

FOINHA:
04/105
DATA:
26/08/2015
REVISÃO:
TÉCNICO: GUSTAVO HENRIQUE ANDRÉIA MACHADO

Sesc