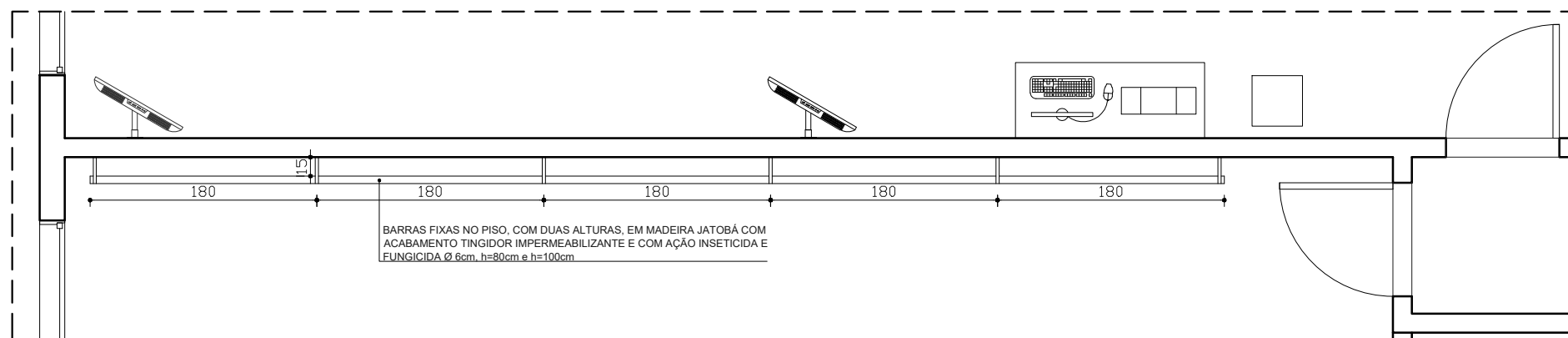
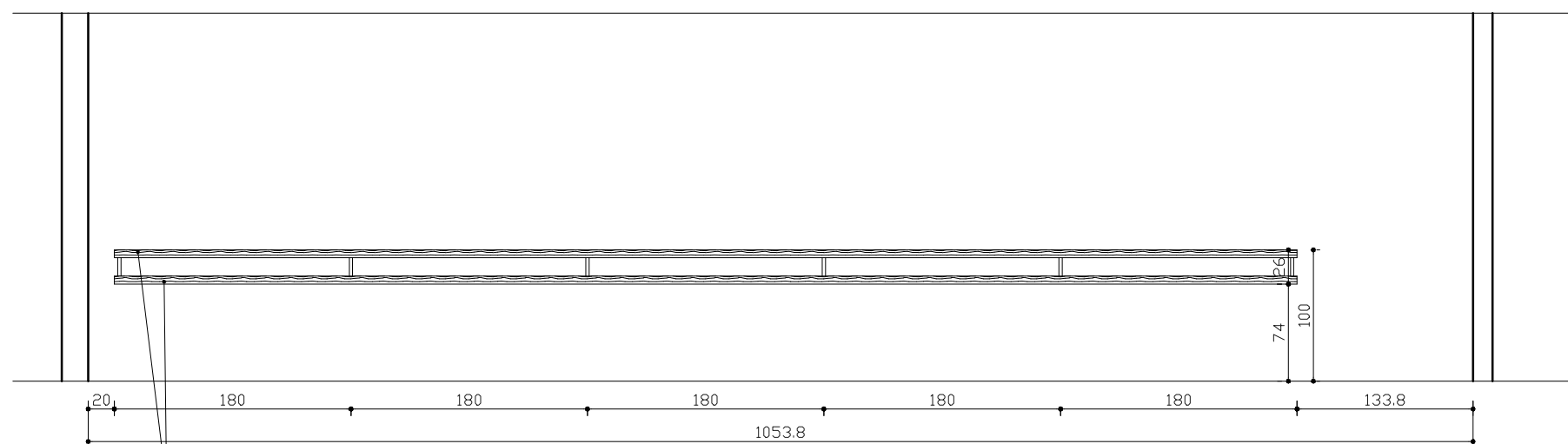




PLANTA TÉRREO
ESCALA 1:50

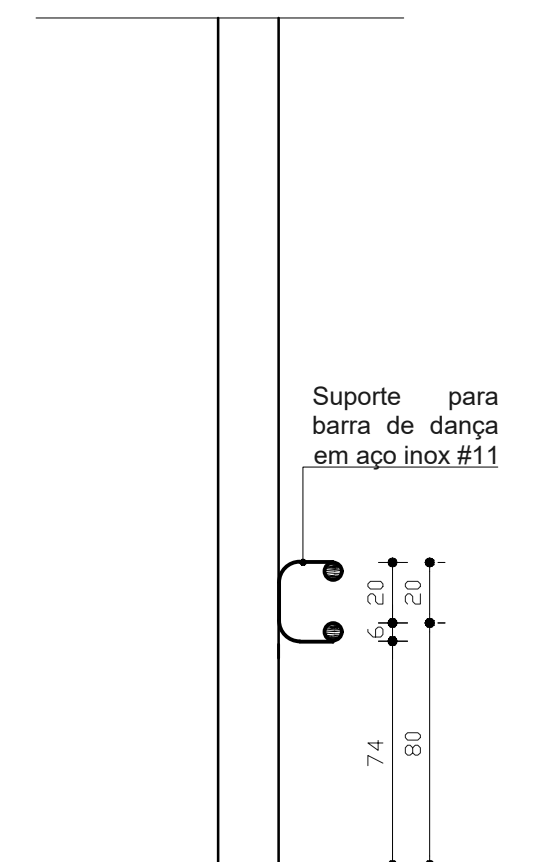


PLANTA BAIXA
ESCALA 1:50



VISTA FRONTAL
ESCALA 1:50

Observação: Antes de executar o serviço conferir medidas no local.



CORTE AA
ESCALA 1:25

CONTROLE DE APRESENTAÇÃO DE PROJETOS		
Data	Nome	Assinatura