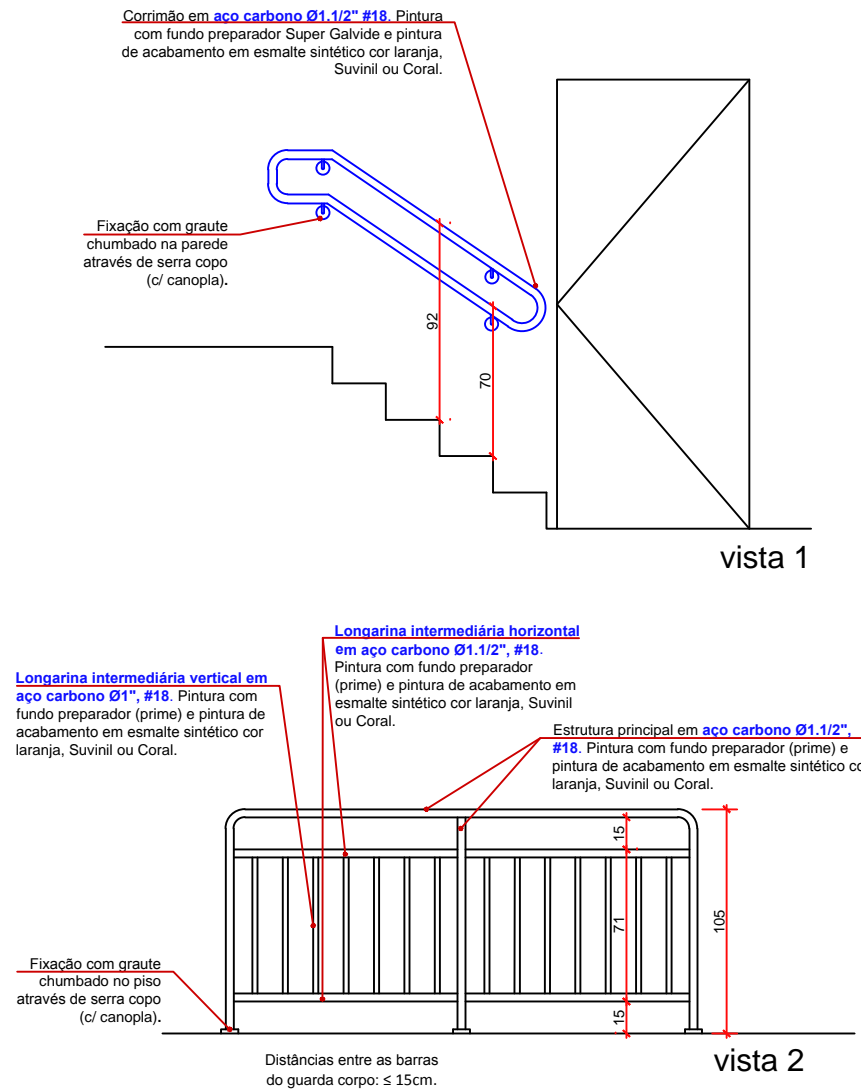
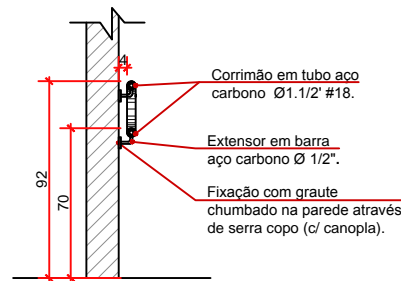


planta baixa

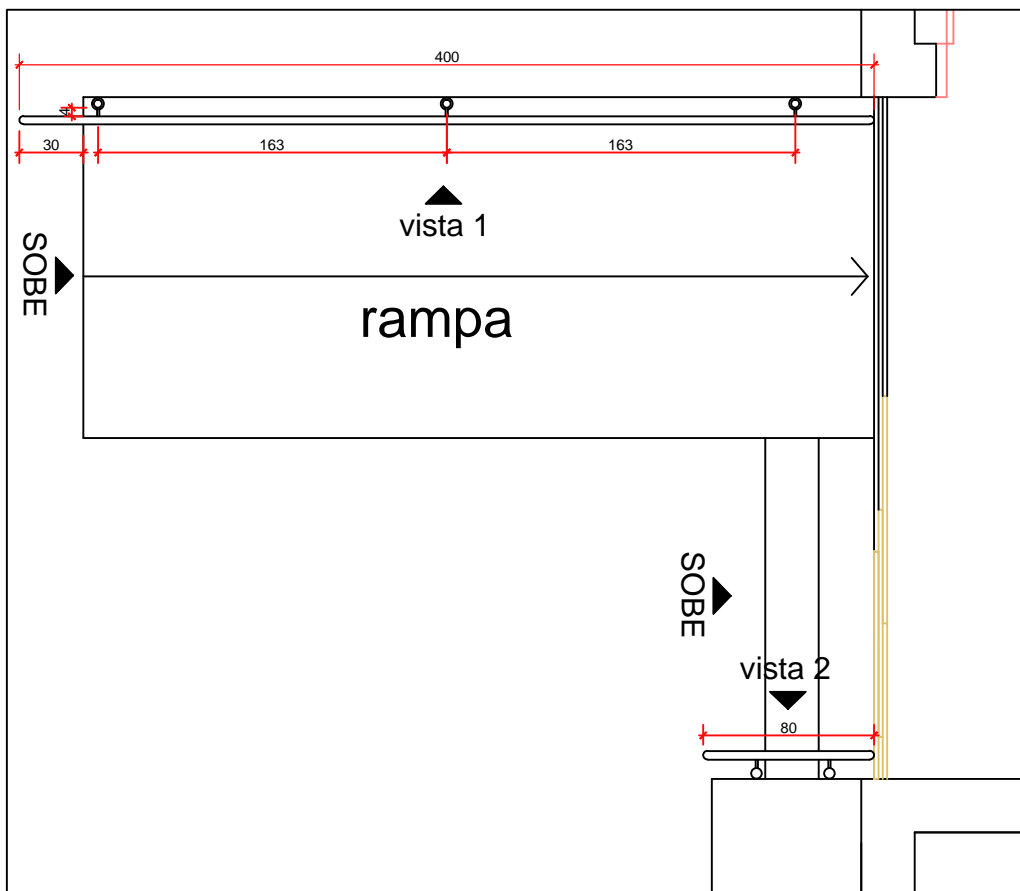


DESCRIPTIVO DO SERVIÇO - DETALHE 2

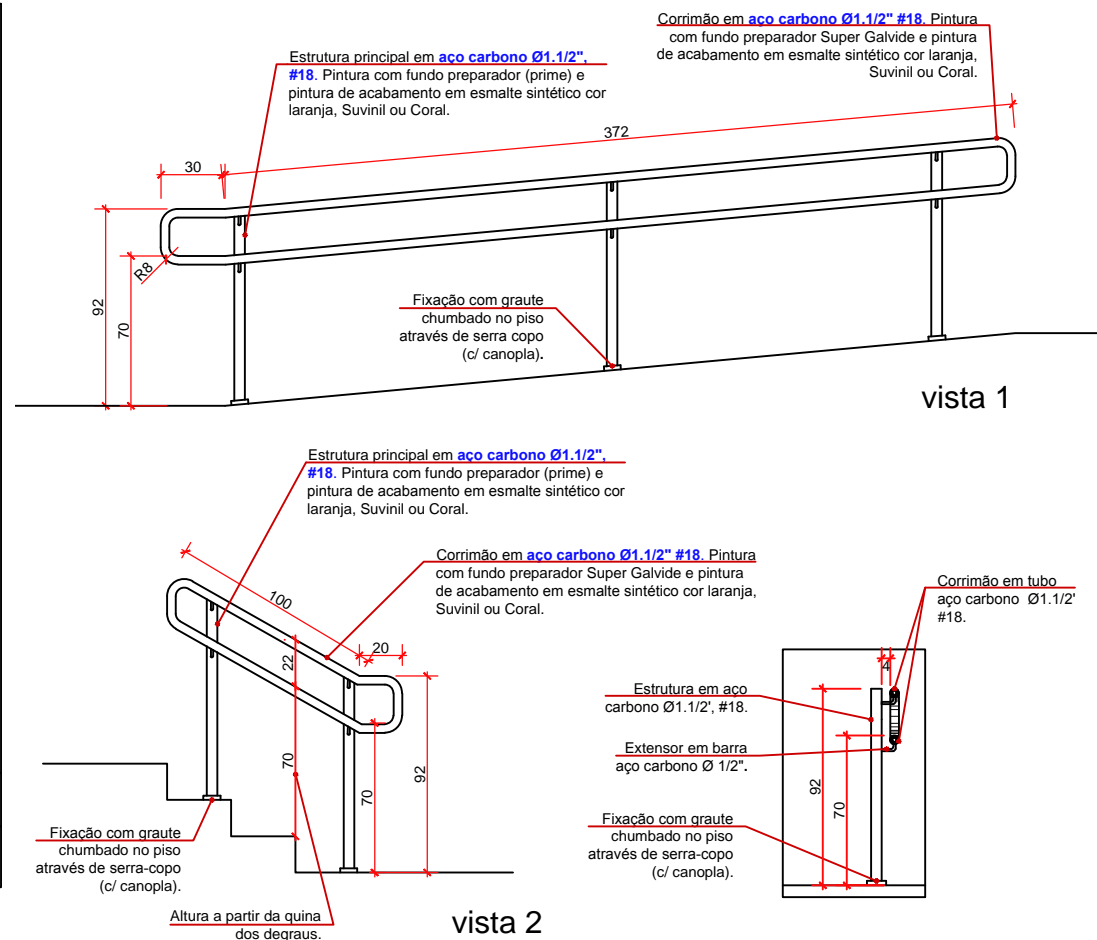
Serviço de confecção e instalação de guarda corpo e corrimão na escada externa de acesso ao Galpão 1 - Mesa Brasil, de acordo com o projeto de detalhamento, o qual está de acordo com as normas do Corpo de Bombeiros e a NBR 9050/2015. Os serviços discriminados seguem abaixo:

- Demolição e bota fora dos guarda corpo e corrimão existente, com recuperação do piso e parede onde fizer necessário;
- Confecção e instalação guarda corpo e corrimão em tubo de aço carbono em duas alturas, conforme NBR 9050 / 2015 e NT 11;
- Os espaçamentos entre as aberturas das barras verticais e horizontais não devem ser maior que 15 cm entre si;
- Estrutura principal em aço carbono Ø1.1/2", #18;
- Longarina intermediária horizontal em aço carbono Ø1.1/2", #18;
- Corrimão em aço carbono Ø1.1/2" esp. #18;
- Longarina intermediária vertical em aço carbono Ø1", #18;
- As alturas devem estar criteriosamente igual ao projeto, pois as mesmas seguem as normas.
- Os corrimãos devem ser afastados da barra da estrutura 4cm, para isso devem ser fixadas com suporte por meio de solda. Este suporte deve ser idêntico aos dos detalhes, com extensor em barra de aço Ø1/2", curvo.
- Todos os corrimãos e barras verticais devem passar por processo de pintura com fundo preparador (prime) e pintura de acabamento em esmalte sintético cor laranja, Suvinil ou Coral, conforme já existente na Unidade.
- As fixações devem ser feitas com graute chumbado, com no mínimo 20 cm de profundidade, através de furo com serra-copo e conter canoplas de acabamento. **Qualquer dano deverá ser recuperado.**

Observação: Conferir medidas no local.



planta baixa



DESCRIPTIVO DO SERVIÇO - DETALHE 3

Serviço de confecção e instalação de corrimão na rampa e escada do estacionamento Acesso Administração - Mesa Brasil, de acordo com o projeto de detalhamento, o qual está de acordo com as normas do Corpo de Bombeiros e a NBR 9050/2015. Os serviços discriminados seguem abaixo:

- Demolição e bota fora dos guarda corpo e corrimão existente, com recuperação do piso e parede onde fizer necessário;
- Confecção e instalação de corrimão em tubo de aço carbono em duas alturas, conforme NBR 9050 / 2015 e NT 11;
- Estrutura principal em aço carbono Ø1.1/2", #18;
- Corrimão em aço carbono Ø1.1/2" esp. #18;
- As alturas devem estar criteriosamente igual ao projeto, pois as mesmas seguem as normas.
- Os corrimãos devem ser afastados da barra da estrutura 4cm, para isso devem ser fixadas com suporte por meio de solda. Este suporte deve ser idêntico aos dos detalhes, com extensor em barra de aço Ø1/2", curvo.
- Todos os corrimãos e barras verticais devem passar por processo de pintura com fundo preparador (prime) e pintura de acabamento em esmalte sintético cor laranja, Suvinil ou Coral, conforme já existente na Unidade.
- As fixações devem ser feitas com graute chumbado, com no mínimo 20 cm de profundidade, através de furo com serra-copo e conter canoplas de acabamento. **Qualquer dano deverá ser recuperado.**