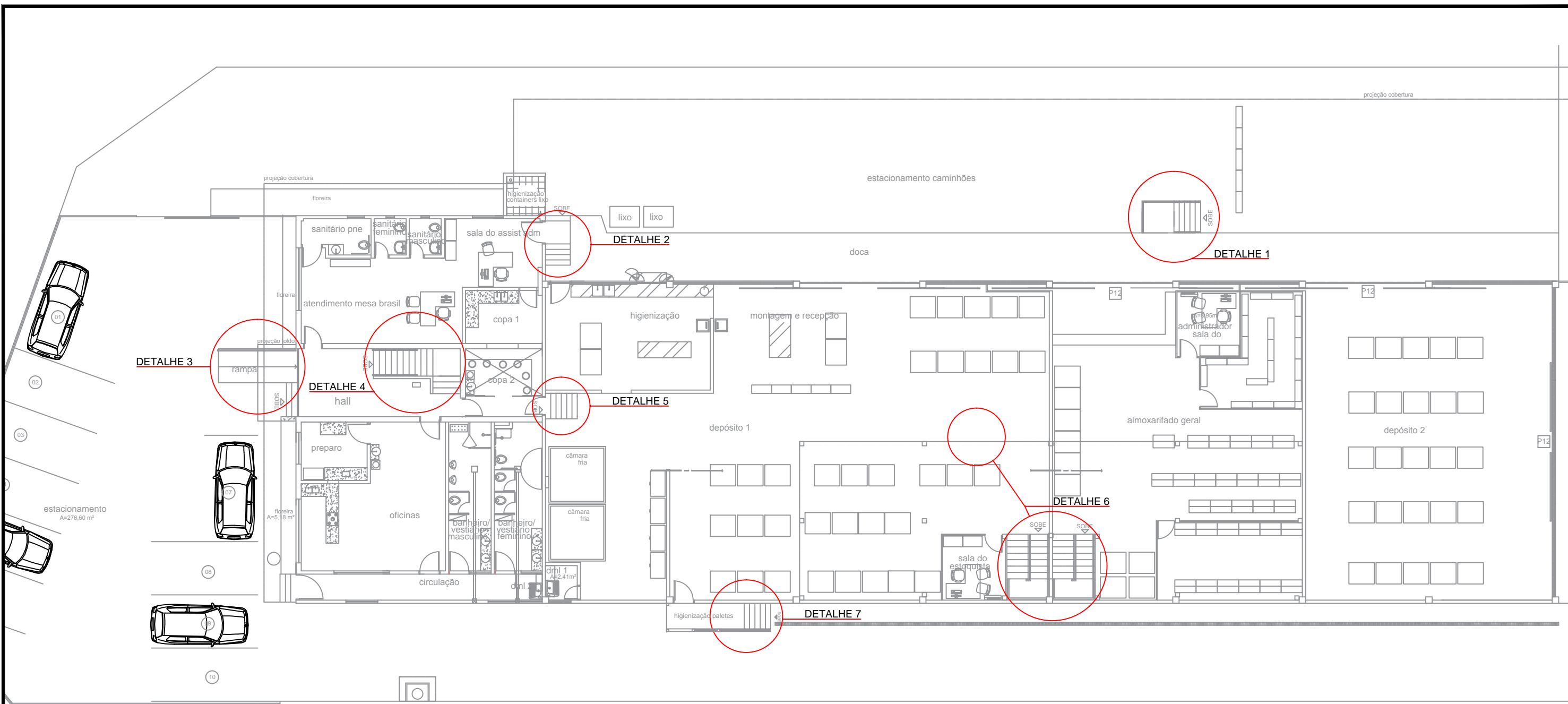


Observação: Conferir medidas no local.



Localização

NOTAS DE SEGURANÇA RECOMENDAÇÕES

* OS CORRIMÃOS DEVEM SER CONTÍNUOS, SEM INTERRUPÇÃO NOS PATAMARES, PROLONGANDO-SE, SEMPRE QUE POSSÍVEL PELO MENOS 0,30M DO INÍCIO E TÉRMINO DA ESCADA/RAMPA COM SUAS EXTREMIDADES VOLTADAS PARA A PAREDE OU SOLUÇÃO ALTERNATIVA.

*OS CORRIMÃOS, CONFORME INDICAÇÃO DO PROJETO ARQUITETÔNICO, SERÃO COLOCADOS EM AMBOS OS LADOS DE CADA LANCE TERÃO A LARGURA MÁXIMA IGUAL A 0,045M (QUARENTA E CINCO MM), ESTARÃO AFASTADOS 0,04M (QUATRO CM), DAS FACES DAS PAREDES E, SERÃO FIXADOS SEMPRE PELAS SUAS FACES INFERIORES.

*TODAS AS SAÍDAS DE EMERGÊNCIA, TAIS COMO ESCADAS, PATAMARES, BALCÕES, RAMPAS, ETC., LOCALIZADOS JUNTO À FACE EXTERNA DOS PAVIMENTOS E MEZANINOS COM LADO ABERTO, DEVEM TER GUARDAS CONTÍNUAS PARA EVITAR QUEDAS;

*OS GUARDA-CORPOS DEVEM TER ALTURA IGUAL OU MAIOR QUE 1,05M (MEDIDA VERTICAL NO TOPO DA GUARDA AO NARIZ DO DEGRAU), COM LONGARINAS INTERMEDIÁRIAS COM DISTANCIADAS DE NO MÁXIMO

15CM ENTRE SI, BALAUSTRES VERTICAIS COM ESPAÇAMENTO MÁXIMO 15 CM UM DO OUTRO, PROPORCIONANDO SEGURANÇA CONTRA QUEDAS;

5.8 (NT 11) GUARDAS E CORRIMÃOS

5.8.2.1 OS CORRIMÃOS DEVERÃO SER ADOTADOS EM AMBOS OS LADOS DAS ESCADAS OU RAMPAS, DEVENDO ESTAR SITUADOS ENTRE 70 CM E 92 CM ACIMA DO NÍVEL DO PISO.

5.8.2.2 OS CORRIMÃOS DEVEM SER PROJETADOS DE MANEIRA QUE POSSAM SER AGARRADOS FÁCIL E CONFORTAVELMENTE, PERMITINDO UM CONTÍNUO DESLOCAMENTO DA MÃO AO LONGO DE TODA A SUA EXTENSÃO, SEM ENCONTRAR QUAISQUER OBSTRUÇÕES, ARESTAS OU SOLUÇÕES DE CONTINUIDADE. NO CASO DE SECÇÃO CIRCULAR, SEU DIÂMETRO VARIA ENTRE 38 MM E 65 MM.

5.8.2.6 OS CORRIMÃOS DEVERÃO SER CONTÍNUOS POR TODOS OS LANÇOS DAS ESCADAS, PROLONGANDO-SE, SEMPRE QUE FOR POSSÍVEL, PELO MENOS 0,2 M DO INÍCIO E TÉRMINO DA ESCADA COM SUAS EXTREMIDADES VOLTADAS PARA A PAREDE OU COM SOLUÇÃO ALTERNATIVA. NOS PATAMARES, SOMENTE O

CORRIMÃO DO LADO INTERNO DA ESCADA SERÁ CONTÍNUO.

5.8.2.7 NAS RAMPAS E, OPCIONALMENTE NAS ESCADAS, OS CORRIMÃOS DEVEM SER INSTALADOS A DUAS ALTURAS: 0,92 M E 0,70 M DO PISO ACABADO.

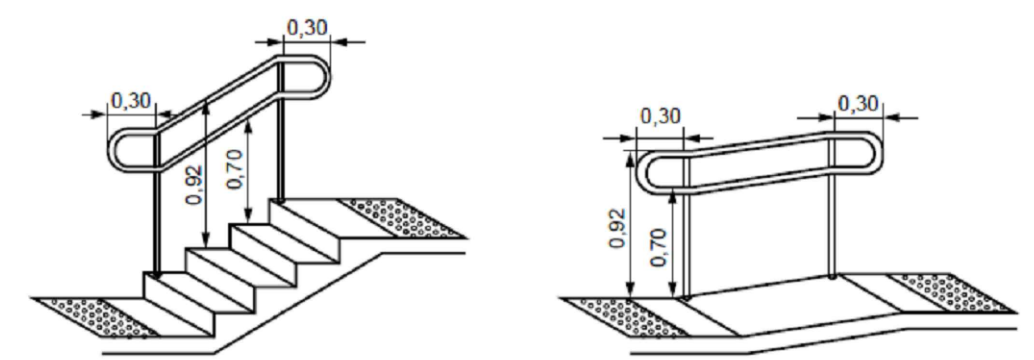


Ilustração retirada da NBR 9050: Corrimãos em escadas e rampas. As duas alturas, do piso acabado, devem ser mantidas ao longo da rampa/escada e as extremidades do corrimão devem ter continuidade de **no mínimo 20cm** após o fim do desnível.