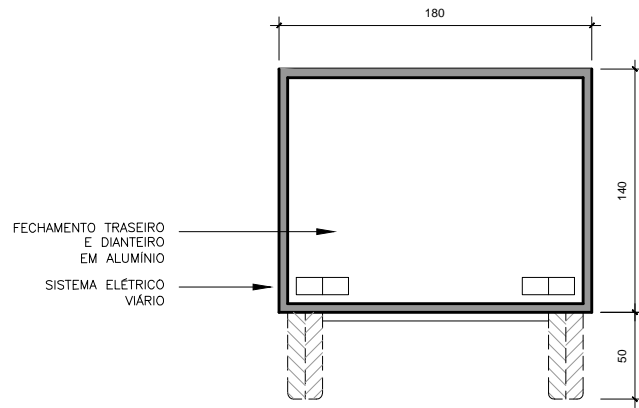
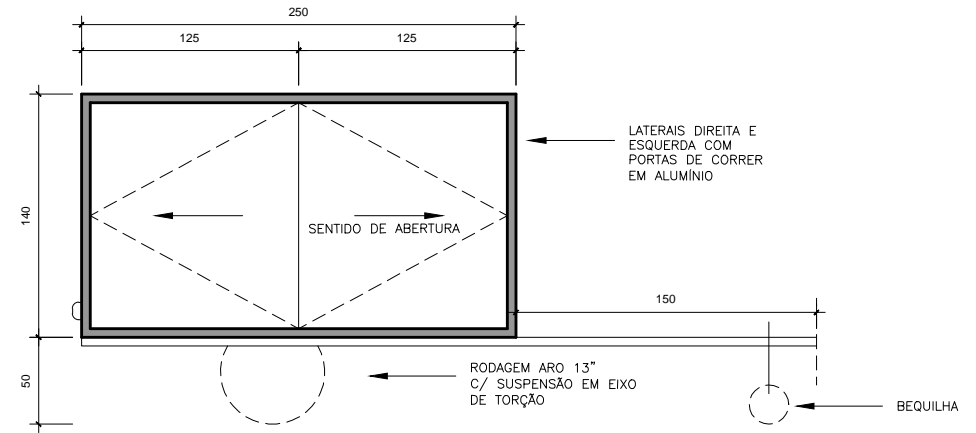


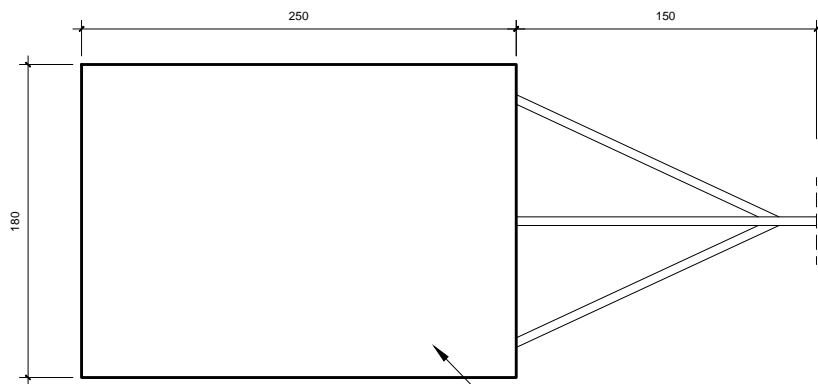
# Anexo III



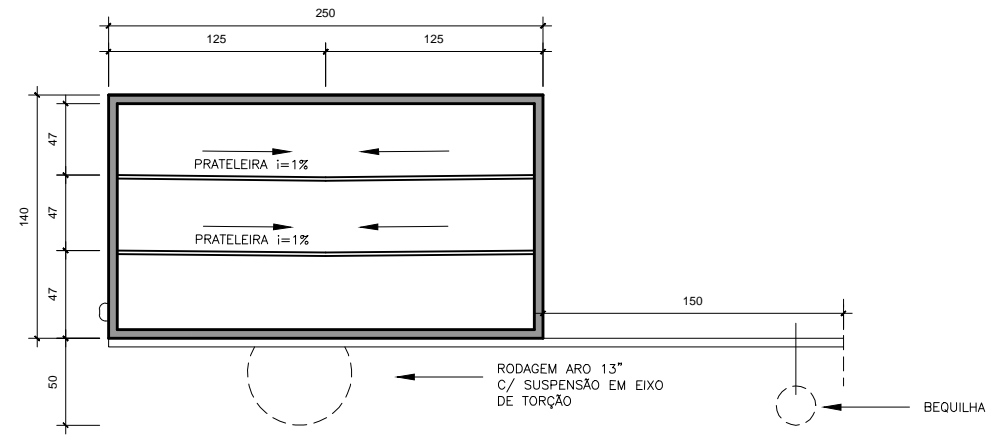
VISTA POSTERIOR  
s/ escala



VISTA LATERAL DIREITA COM PORTAS FECHADAS  
s/ escala



VISTA SUPERIOR  
s/ escala



VISTA INTERNA LATERAL DIREITA  
s/ escala