

TELHADO DA EDUCAÇÃO INFANTIL - TELHA CERÂMICA TIPO PLAN (SEM ALTERAÇÃO)

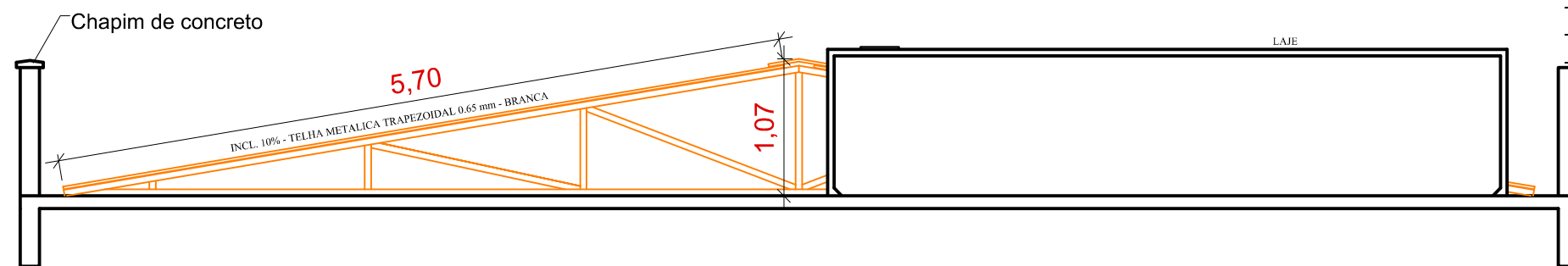
Descrição do Serviço

Serviço de reforma da cobertura do Bloco Social do Sesc Universitário:

- Retirar as cordoalhas do SPDA da cumeeira do telhado e instalar após o serviço de troca das telhas ser concluído;
- Desligar e retirar as condensadoras de Ar Condicionado e após a instalação das telhas reinstalar os aparelhos;
- Realizar a demolição com bota fora dos rufos e telhas de fibrocimento mantendo a estrutura em madeira existente;
- Fazer a limpeza da laje de cobertura e calhas de concreto com retirada de todo entulho e preparação para impermeabilização;
- Verificação do madeiramento das tesouras e travessas da estrutura do telhado fazendo a substituição das peças danificadas;
- Fazer correção das trincas existentes nas paredes da platibanda e laje do reservatório com calafetação com aplicação de veda trinca e manta de poliéster e recomposição de reboco;
- Realizar fornecimento e aplicação de impermeabilização com manta líquida com poliuretano puro monocomponente cor cinza, estruturado com tela de poliéster nas calhas, subindo 60 cm nas paredes da platibanda e laje e paredes do reservatório;
- Fornecer e instalar novas tampas em aço inox 304, #18 para o reservatório;
- Fornecer e instalar telha trapezoidal metálica zincada TR-40 - 0,65mm, cor branca externa;
- Instalar novos rufos com calafetação com PU;
- Fornecer e instalar chapins nas platibandas conforme detalhe;
- Realizar textura cor branca nas paredes da platibanda, laterais do reservatório e alçapão;

Observação: Conferir medidas no local.

cobertura



corte

Detalhe do Chapim (cm)

