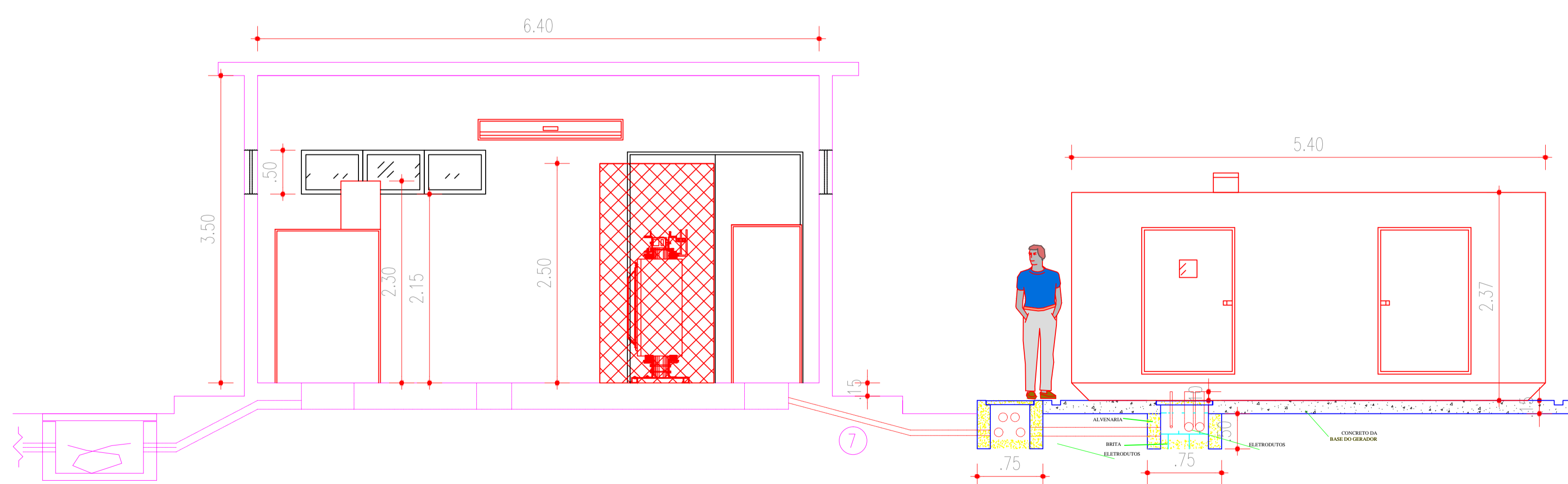


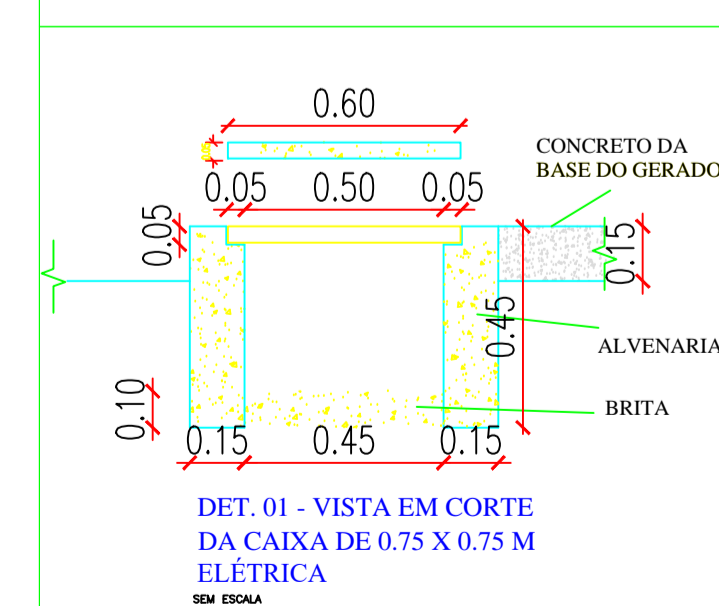
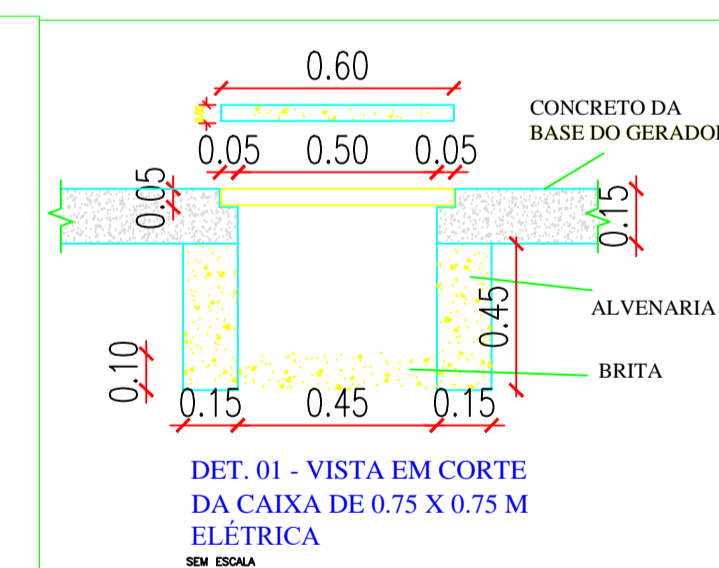
PLANTA BAIXA
ESCALA 1/50

LEGENDA

- 1 ELETRODUTO PVC RIGIDO DE 1" – ENTRADA DE FORÇA AUXILIAR
- 2 ELETRODUTO PVC RIGIDO DE 1" – ALIMENTAÇÃO DE FORÇA P/ COMANDO
- 3 CANALETA DE ALVENARIA NO PISO 20 X 15 cm, COM TAMPA EM CHAPA DE FERRO, PARA CABOS DE BAIXA TENSÃO (COMANDO)
- 4 CANALETA DE ALVENARIA NO PISO 60 X 30 cm, CABOS DE ALTA TENSÃO
- 5 CANALETA DE ALVENARIA NO PISO 40 X 30 cm, COM TAMPA EM CHAPA DE FERRO, PARA CABOS DE ALTA TENSÃO
- 6 CANALETA DE ALVENARIA NO PISO 60 X 30 cm, COM TAMPA EM CHAPA DE FERRO, PARA CABOS DE BAIXA TENSÃO (FORÇA)
- 7 DOIS DUTOS CORRUGADOS FLEXÍVEIS (PEAD) DN # 63 mm, PARA COMANDO
- 8 SEIS DUTOS CORRUGADOS FLEXÍVEIS (PEAD) DN # 125 mm, PARA FORÇA
- 9 DOIS DUTOS CORRUGADOS FLEXÍVEIS (PEAD) DN # 125 mm, PARA FORÇA
- 10 DUTOS CORRUGADOS FLEXÍVEIS (PEAD), SENDO: 2 X # 125 mm e 1 x # 63 mm
- 11 CAIXA DE PASSAGEM EM ALVENARIA DIM. INTERNAS 45X45X40 cm
- 12 CAIXA DE PASSAGEM EM ALVENARIA DIM. INTERNAS 70X100X50 cm
- 13 CAIXA DE PASSAGEM EM ALVENARIA DIM. INTERNAS 40X40X40 cm
- 14 CAIXA DE PASSAGEM EM ALVENARIA DIM. INTERNAS 90X90X50 cm
- 15 DUTOS CORRUGADOS FLEXÍVEIS (PEAD) DN # 155 mm
- 16 CAIXA DE PASSAGEM PARA MT – PADRÃO CELG – 1300X1100X1300 mm



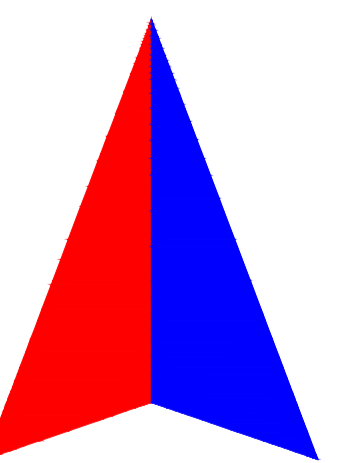
CORTE AA'
ESCALA 1/40



APROVADO - RESPONSÁVEL

NORTE ENGENHARIA E SERVIÇOS
Rua Osborn Araújo, 224
Bosque - Fátima - PE
(81) 98234-8700
ENGR. ELETRICISTA PROJETISTA: CLODOMIR ALVES DE ALMEIDA
CREA NACIONAL: 180424396

NORTE
ENGENHARIA



PROJETO: INSTALAÇÃO DE GRUPO GERADOR PARA COLÔNIA DE FÉRIAS SESC CALDAS NOVAS

PROPRIETÁRIO

SESC - SERVIÇO SOCIAL DO COMÉRCIO - ADMINISTRAÇÃO REGIONAL GOIÁS

ENDEREÇO DA OBRA

R. Maria Paula, Qd. L, 600, Bairro do Turista I, Caldas Novas / GO

CONTEÚDO

PL. INSTALAÇÃO GERADORES À DIESEL - ELETRODUTOS

DATA

AGOSTO/2016

ESCALA

INDICADA

DESENHO

AUGUSTO CEZAR