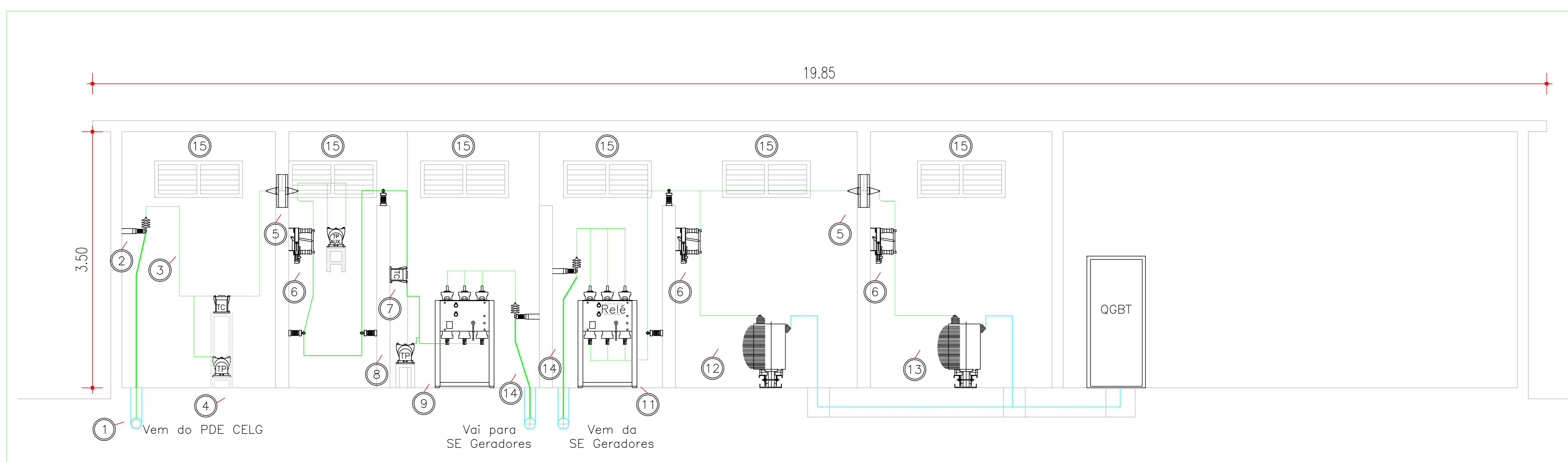


LEGENDA

- 1 ELETRODUTO DE PVC 4", COM 4 CABOS ISOLADOS 15 KV, VEM DO PDE CELG
- 2 TERMINAL 15 KV PARA CABOS ISOLADOS USO INTERNO
- 3 VERGALHÃO DE COBRE ELETROLITICO DE 1/2"
- 4 MEDIÇÃO CELG - CAVALETE METÁLICO CONTENDO TCs 75/5 A E TPs 13,8KV/115V
- 5 MUFLA DE PASSAGEM 15 KV - USO INTERNO
- 6 CHAVE SECCIONADORA TRIPOLAR, 250 A, 15 KV
- 7 TRANSFORMADOR DE CORRENTE 200/5 A, EPOXI, EXATIDÃO 10B100
- 8 TRANSFORMADOR DE POTENCIAL 13,8 KV / 115 V, EPOXI, EXATIDÃO 0,3P75
- 9 DISJUNTOR TRIPOLAR 630 A, 15 KV, ISOLADO À VÁCUO - NOVO
- 10 QUADRO PARA RELÉ MICROPROCESSADO DE PROTEÇÃO A SER INSTALADO
- 11 DISJUNTOR TRIPOLAR 630 A, 15 KV, ISOLADO À VÁCUO - EQUIPADO COM RELÉ E TCs 100/5 A PROTEÇÃO ANSI 50/51, 50N/51N, NOVO
- 12 TRANSFORMADOR A ÓLEO TRIFÁSICO 300 KVA
- TENSÃO DE ENTRADA 13,8/13,2/12,0/11,4 KV
- TENSÃO DE SAÍDA 0,38/0,22 KV
- 13 TRANSFORMADOR A ÓLEO TRIFÁSICO 500 KVA
- TENSÃO DE ENTRADA 13,8/13,2/12,0/11,4 KV
- TENSÃO DE SAÍDA 0,38/0,22 KV
- 14 CABOS UNIPOLARES EPROTENAX 1 kv-#240,0mm2
- 15 QGBT (EXISTENTE) - QUADRO GERAL DE BAIXA TENSÃO - A SER SUBSTITUÍDO
- 16 CANALETA DE BAIXA TENSÃO EM ALVENÁRIA 500x400mm
- 17 MEDIDOR CELG COM CONTROLE DE DEMANDA EXISTENTE
- 18 GRADE EM TELA 13mm - FIO 12 - CANTONEIRA 1.1/4"x1.1/4"x3/16"
- 19 PISO EMBORRACHADO ISOLADO PARA 15 KV
- 20 SUPORTE APROPRIADO PARA CONDICIONAR LUVAS ISOLANTES
- 21 QUADRO COM PRONTUÁRIO ELÉTRICO - PADRÃO NR 10
- 22 EXTINTOR DE INCÊNDIO CO2 6KG
- 23 TP AUXILIAR 13800/220 V, 1000 VA, EPOXI - PARA ILUMINAÇÃO

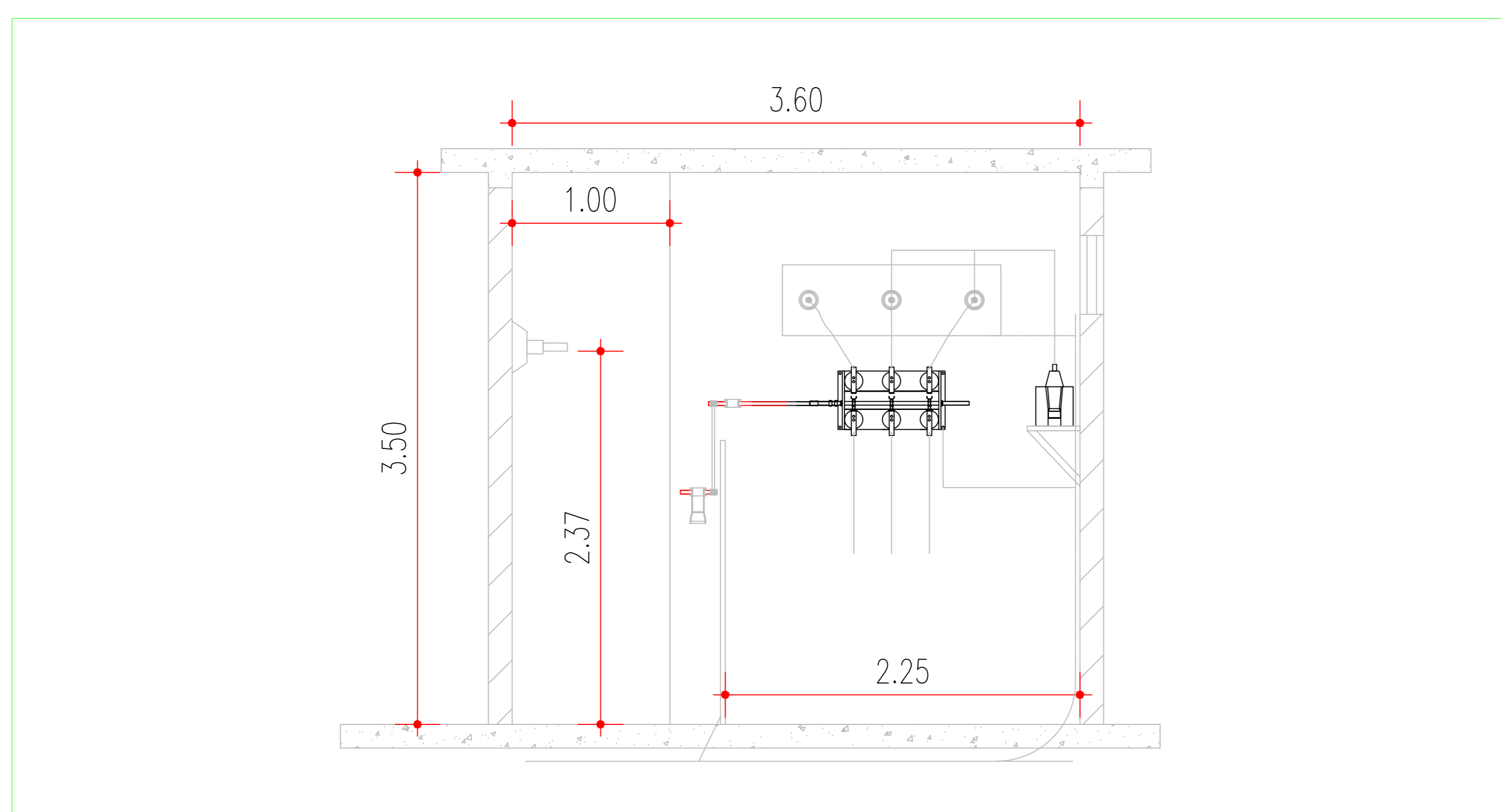
PL_BAIXA - SUBESTAÇÃO EXISTENTE - REFORMA DAS CABINES DE PROTEÇÃO
ESCALA: 1:50



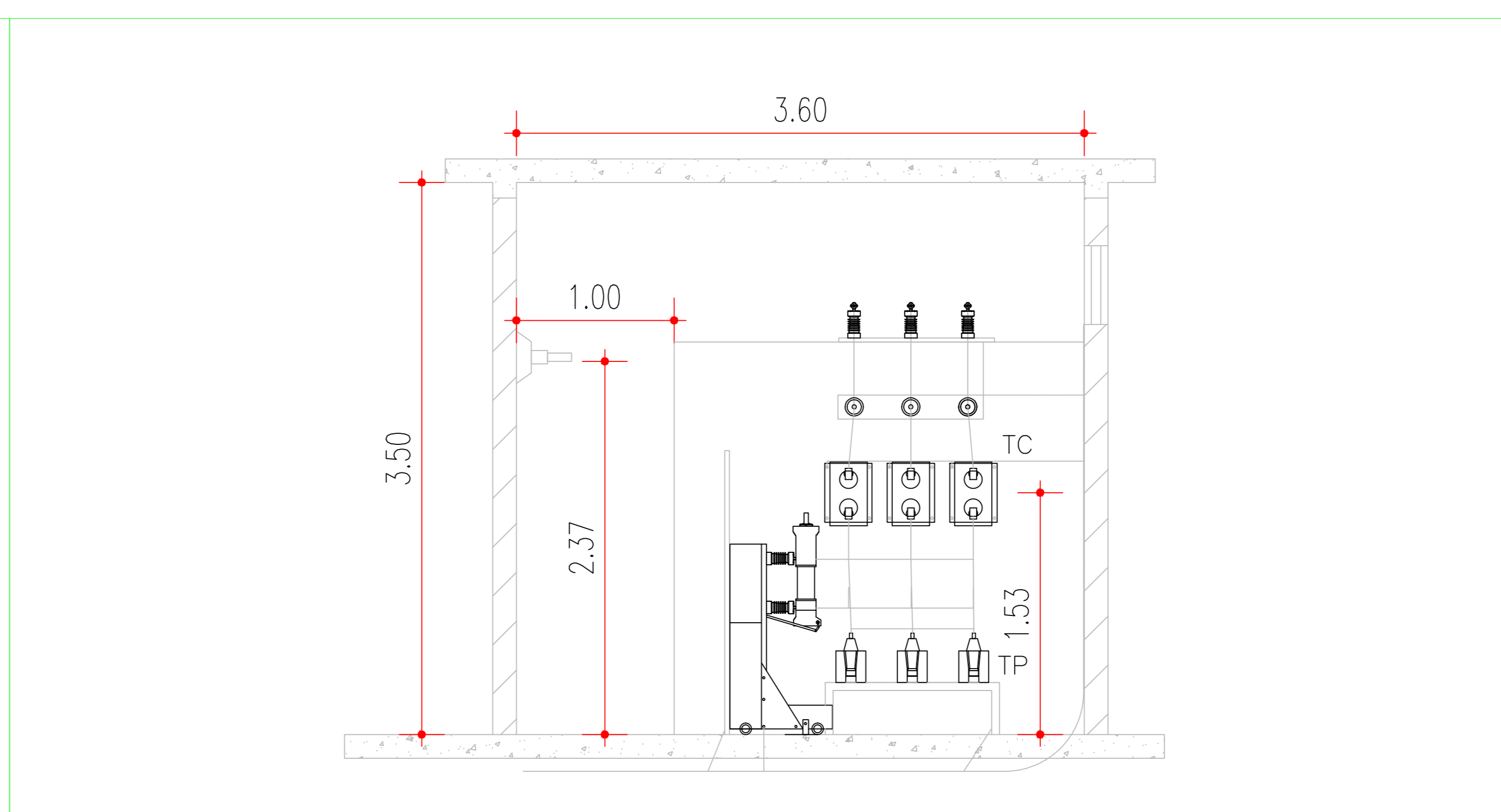
LEGENDA

- 1 ELETRODUTO DE PVC 4", COM 4 CABOS ISOLADOS 15 KV, VEM DO PDE CELG
- 2 TERMINAL 15 KV PARA CABOS ISOLADOS USO INTERNO
- 3 VERGALHÃO DE COBRE ELETROLITICO DE 1/2"
- 4 MEDIÇÃO CELG - CAVALETE METÁLICO CONTENDO 3 TCs 75/5 A E 3 TPs 13,8KV/115V
- 5 MUFLA DE PASSAGEM 15 KV - USO INTERNO
- 6 CHAVE SECCIONADORA TRIPOLAR, 250 A, 15 KV
- 7 TRANSFORMADOR DE CORRENTE 200/5 A, EPOXI, EXATIDÃO 10B100
- 8 TRANSFORMADOR DE POTENCIAL 13,8 KV / 115 V, EPOXI, EXATIDÃO 0,3P75
- 9 DISJUNTOR TRIPOLAR 630 A, 15 KV, ISOLADO À VÁCUO - NOVO
- 10 QUADRO PARA RELÉ MICROPROCESSADO DE PROTEÇÃO A SER INSTALADO
- 11 DISJUNTOR TRIPOLAR 630 A, 15 KV, ISOLADO À VÁCUO, COM RELÉ - NOVO
- 12 TRANSFORMADOR A ÓLEO TRIFÁSICO 300 KVA
- TENSÃO DE ENTRADA 13,8/13,2/12,0/11,4 KV
- TENSÃO DE SAÍDA 0,38/0,22 KV
- 13 TRANSFORMADOR A ÓLEO TRIFÁSICO 500 KVA
- TENSÃO DE ENTRADA 13,8/13,2/12,0/11,4 KV
- TENSÃO DE SAÍDA 0,38/0,22 KV
- 14 CABOS UNIPOLARES ISOLADOS XLPE AL # 50 mm2 - 15 KV
- 15 JANELAS DE VENTILAÇÃO NATURAL
- 16 TP AUXILIAR 13800/220 V, 1000 VA, EPOXI - PARA ILUMINAÇÃO

PL_SUBESTAÇÃO EXISTENTE - CABINE DE PROTEÇÃO MODIFICADA - CORTE AA'
ESCALA: 1:50



CORTE B-B
ESCALA: 1:50



CORTE C-C
ESCALA: 1:50

APROVADO: RESPONSÁVEL

NORTE ENGENHARIA E SERVIÇOS
Rua Otony Araújo, 254
UNIVERSIDADE FEU
ENL. ELETROCISTA PROJETISTA GLEDDIR ALVES DE ALMEIDA
CIPA NACIONAL - INQUILINA

NORTE ENGENHARIA

PROJETO: INSTALAÇÃO DE GRUPO GERADOR PARA COLÔNIA DE FÉRIAS SESC CALDAS NOVAS

PROPOSTO POR: SESC - SERVIÇO SOCIAL DO COMÉRCIO - ADMINISTRAÇÃO REGIONAL GOIÁS

PROJETO DE OBRA: R. Maria Paula, Qd. L. 600, Bairro do Turismo I, Caldas Novas / GO

CONTEÚDO: PL_BAIXA SUBESTAÇÃO MEDIÇÃO - CORTES

DATA: AGOSTO/2016

INDICADA: AUGUSTO CEZAR

03
12