

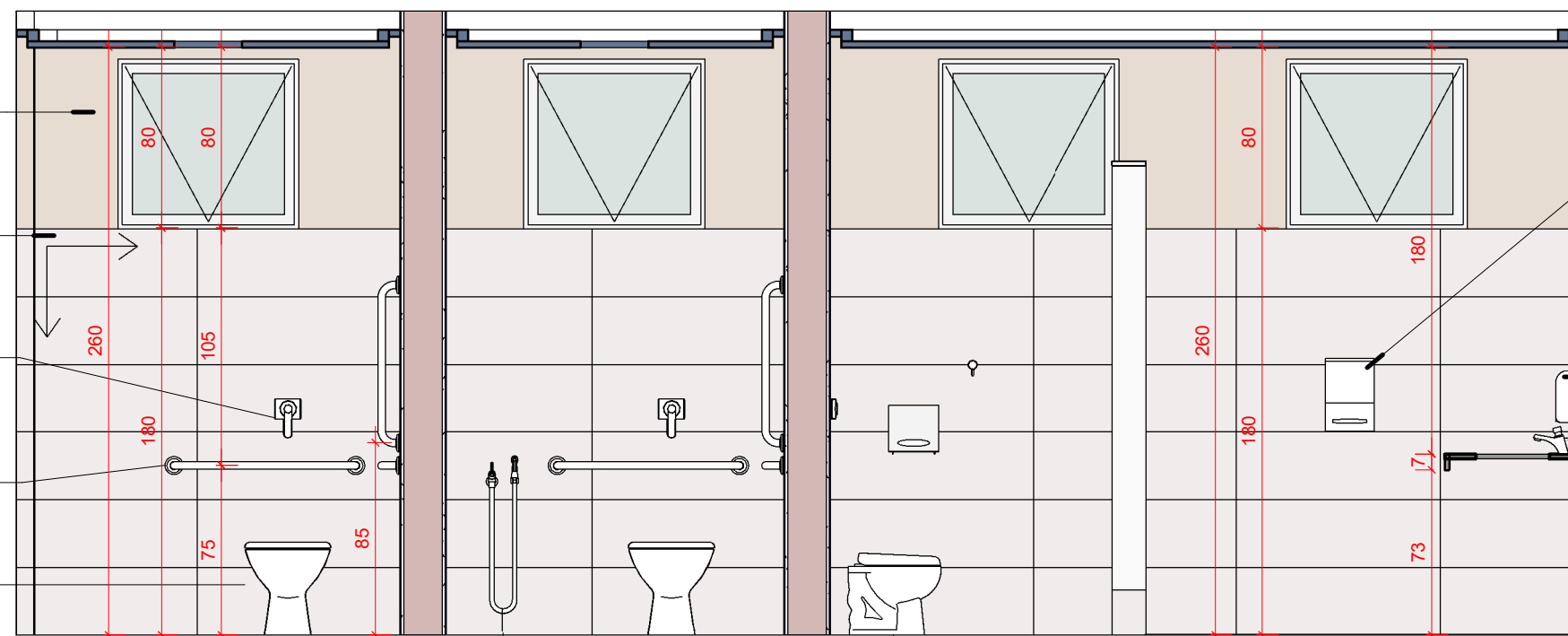
P-01/ Pintura com textura grafiato na cor "Calcário"- A177- Suvinil.
Área: 2,85 m²

R-01/ Revest. cetim branco 30X90 cm
RET REF.: 20888E Portobello
Área: 10,85 m²
Rej.: 1 mm cor branco T-FLEX Portokoll

M-04/Deca_Valvula Hydra Eco
Conforto_2565.C.CONF Válvula
de descarga 2565.C.112.CONF
Deca

M-06/Deca_Barra de Apoio
Conforto_Aco
Inox_2310.C.080_80 cm Barra de
Apoio 80 cm 2310.C.080.POL
Deca

L-01/Deca_Bacia Sanitaria
Convencional Izy_P.11 Bacia
sanitária convencional P.11.17
Deca



M-02/ Deca_Ducha Higienica
Stick_1984.C84.ACT_Registro
Ducha higiênica com registro
1984.C84.ACT
Deca

L-02/ Deca_Bacia Sanitaria
Convencional Infantil Studio
Kids_Pi.16 Bacia sanitária
convencional infantil Pi.16.17
Deca

A-02/ Dispenser para papel
toalha interfolhas 2 ou 3
dobras- Premisse- Clean Velox
C19533

A-01/ Dispenser para sabonete
líquido com refil ou reservatório
800ml- Premisse- Clean Velox
C19429

M-03/Deca_Torneira Decamatic
Eco_1173.C_Mesa Fechamento
Automático Torneira fechamento
automático mesa 1173.C
Deca

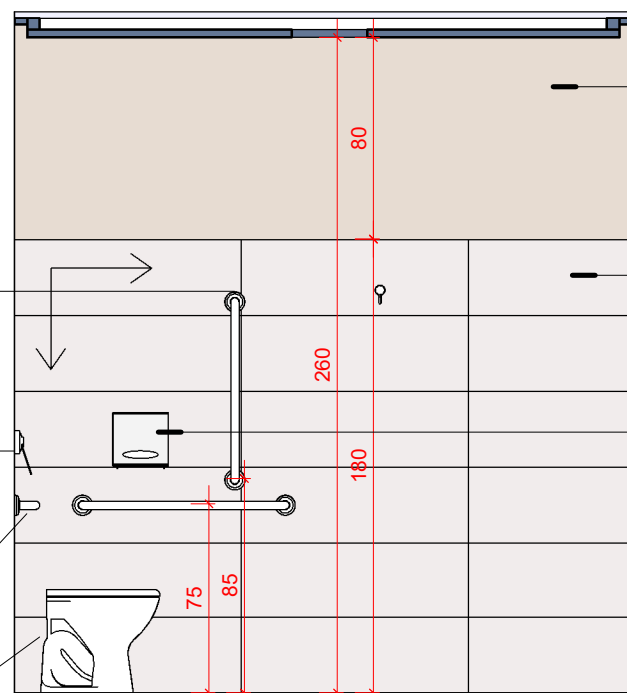
1 Sanitários- vista 4
1 : 30

M-07/DECA_BARRA DE APOIO
CONFORTO -
TUBOCOLOR_2310.E.070.BR_70
CM Barra de apoio 70 cm
2310.E.070.BR
Deca

M-04/Deca_Valvula Hydra Eco
Conforto_2565.C.CONF Válvula
de descarga 2565.C.112.CONF
Deca

M-06/Deca_Barra de Apoio
Conforto_Aco
Inox_2310.C.080_80 cm Barra de
Apoio 80 cm 2310.C.080.POL
Deca

L-01/Deca_Bacia Sanitaria
Convencional Izy_P.11 Bacia
sanitária convencional P.11.17
Deca

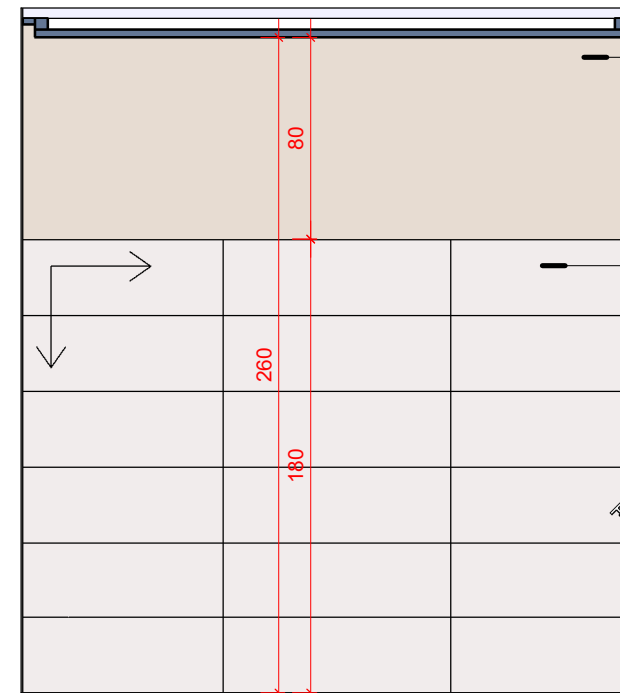


P-01/ Pintura com textura
grafiato na cor "Calcário"-
A177- Suvinil.
Área: 1,95 m²

R-01/ Revest. cetim branco 30X90
cm RET REF.: 20888E Portobello
Área: 4,20 m²
Rej.: 1 mm cor branco T-FLEX
Portokoll

A-03/ Dispenser para papel
higiênico tipo rolão- Premisse-
Clean Velox C195650

2 Sanitário masculino- vista 5
1 : 30



P-01/ Pintura com textura grafiato
na cor "Calcário"- A177- Suvinil.
Área: 2,00 m²

R-01/ Revest. cetim branco 30X90
cm RET REF.: 20888E Portobello
Área: 4,35 m²
Rej.: 1 mm cor branco T-FLEX
Portokoll

M-02/Deca_Ducha Higienica
Stick_1984.C84.ACT_Registro
Ducha higiênica com registro
1984.C84.ACT
Deca

3 Sanitário feminino- vista 6
1 : 30



ARQUITETO RESPONSÁVEL:
RAFAEL TAVARES DOS SANTOS ALMEIDA
CAU-GO A128548-3
DESENHADO POR:
Gabriela Ferreira

UNIDADE:
SESC UNIVESITÁRIO

PROJETO SANITÁRIOS FEMININO,
MASCULINO E INFANTIL

CONTEÚDO:
SANITÁRIO MASCULINO E FEMININO-
VISTA 4, 5 E 6

ESCALA:

1 : 30

DATA:
27/09/18

CARIMBO DE REVISÃO DE PROJETOS

DATA REVISAO	Nº REVISAO	DESCRIÇÃO DA REVISAO:

IDENTIFICAÇÃO:

VISTO:

RESPONSÁVEL:

PRANCHA:

06/07