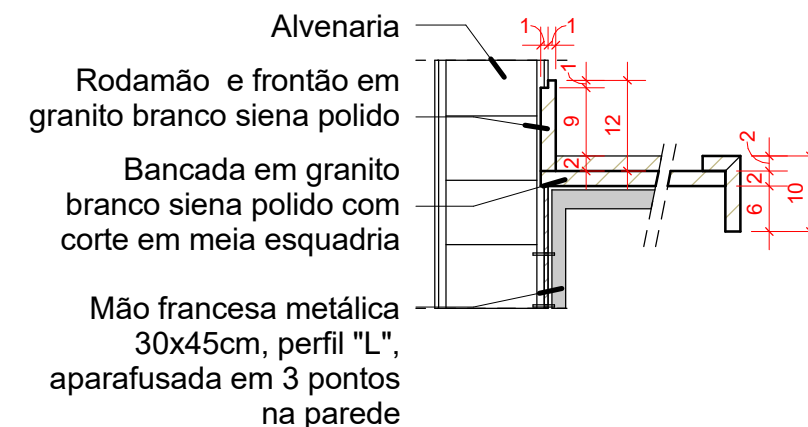
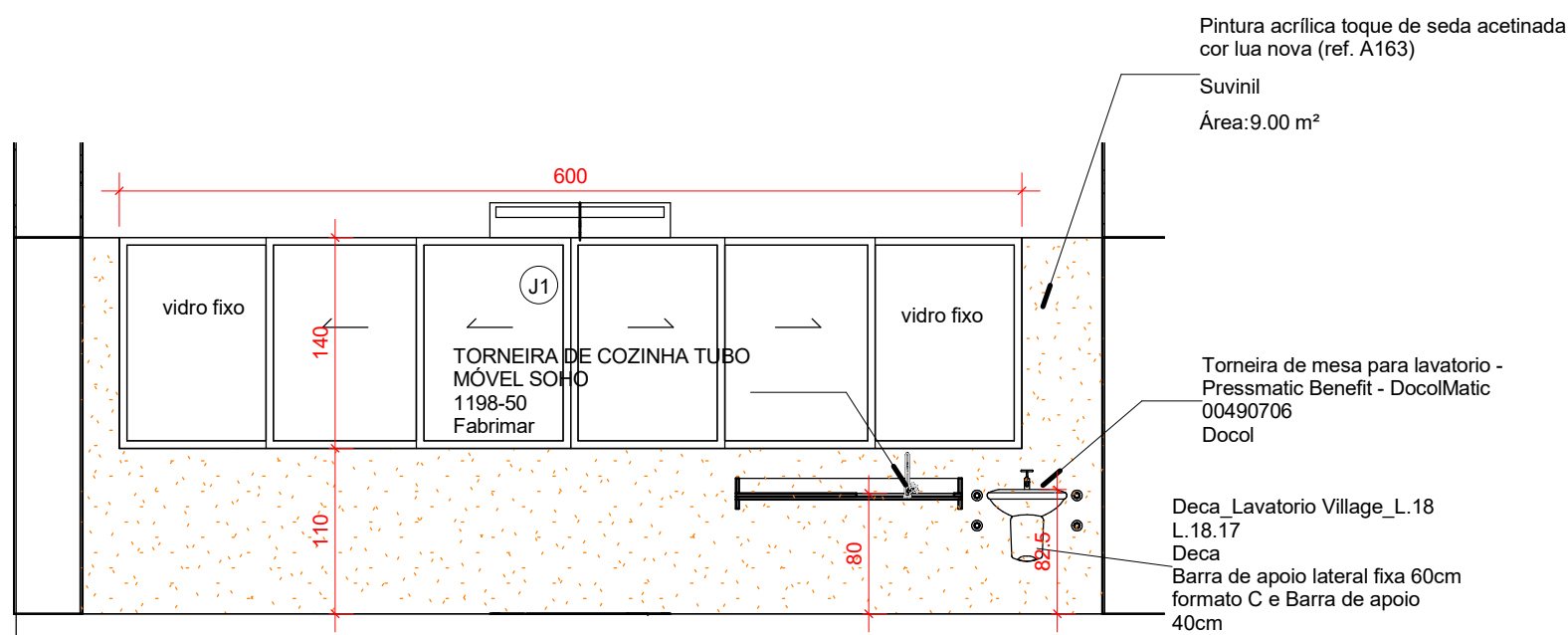



Vista A - OFICINA FAZENDO ARTE  
Esc.: 1 : 50



**3** BANCADA - MOLHADA (CORTE)  
1 : 10



Vista B - OFICINA FAZENDO ARTE  
Esc.: 1 : 50

 RAFAEL.ALMEIDA@SESCGO.COM.BR CONTATO: (62) 3221-0619/ 99853-1457	ARQUITETO RESPONSÁVEL: RAFAEL TAVARES DOS SANTOS ALMEIDA CAU-GO A128548-3	ENDEREÇO: RUA DO BALNEÁRIO, Nº 600, BAIRRO DO TURISTA I, CALDAS NOVAS - GO	ESCALA: Como indicado	CARIMBO DE REVISÃO DE PROJETOS			IDENTIFICAÇÃO:	VISTO: RESPONSÁVEL:	PRANCHA:
	DESENHADO POR: Autor	CONTEÚDO: VISTAS 3	DATA: 17/04/2018	DATA REVISAO Nº REVISAO DESCRIÇÃO DA REVISAO:					
	UNIDADE: <b>SESC CALDAS          NOVAS</b>								
									<b>6/10</b>