

DET 1. DIAGRAMA UNIFILAR DE ENTRADA DE ENERGIA

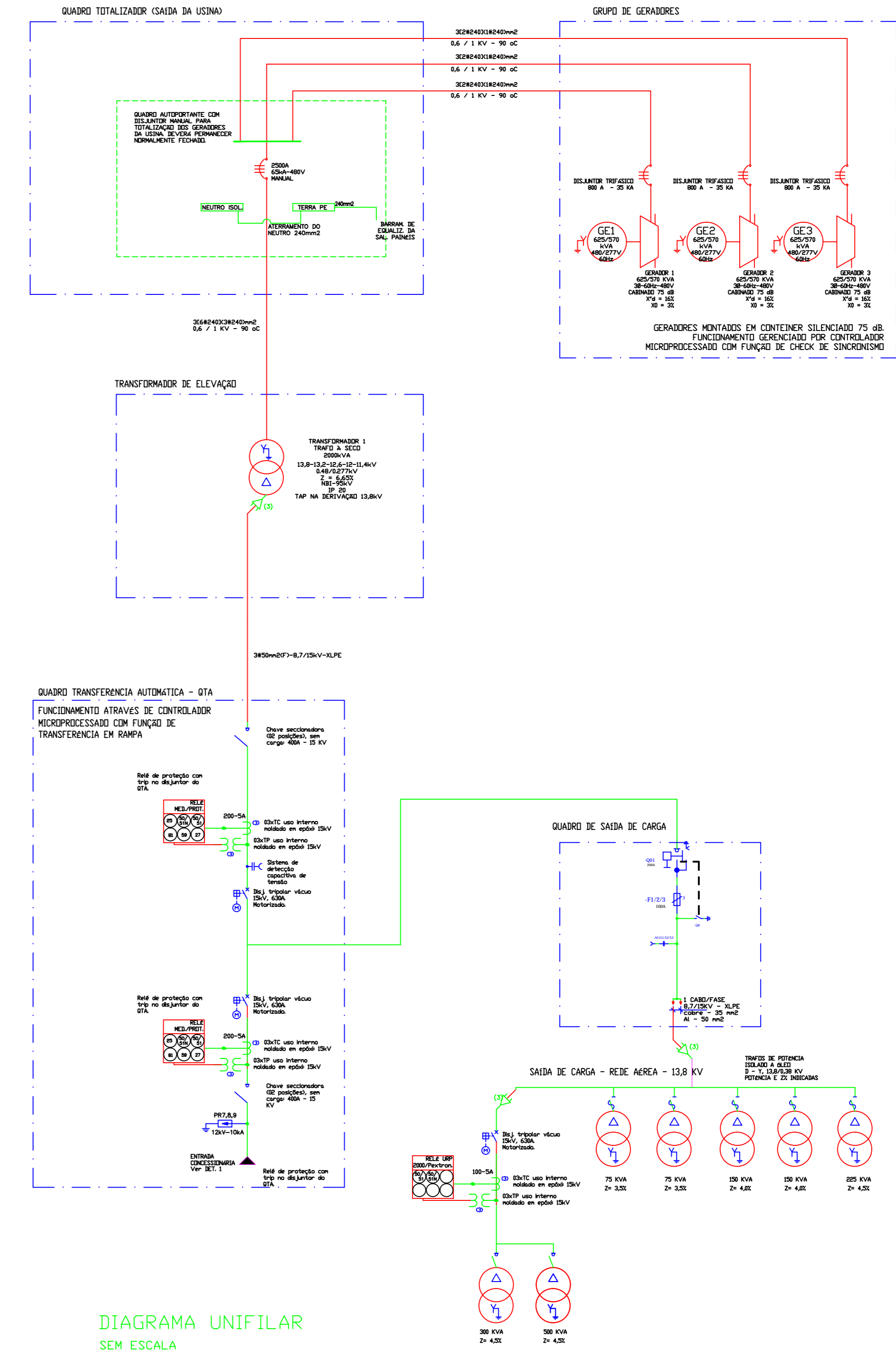


DIAGRAMA UNIFILAR SEM ESCALA

- LEGENDA:
- 1 - DISJUNTOR DE INTERLIGAÇÃO.
 - 2 e 3 - DISJUNTORES DE PARALELISMO.
 - 4 - DISJUNTOR DE PROTEÇÃO DO GERADOR.
 - 5 - DEMAIS DISJUNTORES SÃO PROTEÇÕES PARA DISTRIBUIÇÃO DE CARGA.